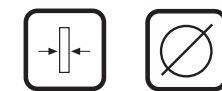




Características técnicas
 Technical characteristics
 Caractéristiques techniques
 Caratteristiche tecniche



MÍN. 25 mm

25 mm



240 Kg

SF-I240

El sistema SF-I240 se caracteriza por:

SF-I240 es un sistema en acero inoxidable para hojas correderas de hasta 240 kg. por hoja y para maderas de hasta 25mm de grosor. El perfil superior es de forma circular y en acero inoxidable, al igual que las roldanas, con rodamientos a bolas y con la banda de rodadura en nylon. El modelo cuenta además con soportes a pared y soporte a techo (regulable en altura). Este sistema cuenta con el correspondiente tope freno y el guiador inferior, pero sin duda, su peculiaridad es su diseño de mecanismos visibles.

The SF-I240 system is characterised by:

The SF-I240 is a system in stainless steel for sliding doors of up to 240 kg per panel, and for woods up to 25 mm thick. The upper profile is circular in shape and made from stainless steel, as are the rollers, with ball bearings and nylon tread. The model also has wall supports and a ceiling support (with adjustable height). This system has the corresponding brake stop and bottom guide, yet the striking feature of this model is without doubt its visible mechanism design.

Le système SF-I240 se caractérise par :

Le modèle SF-I240 est un système en acier inoxydable pour panneaux coulissants d'un poids maximum de 240 kg par panneau et pour battants en bois d'une épaisseur maximale de 25 mm. Le profil supérieur est de forme circulaire et en acier inoxydable, tout comme les galets, dotés de roulements à billes et d'une bande de roulement en nylon. Le modèle dispose en outre de supports muraux et d'un support pour plafond (réglable en hauteur). Muni d'un frein d'arrêt et d'un guide inférieur, ce système se distingue surtout par son design aux mécanismes visibles.

Il sistema SF-I240 ha le seguenti caratteristiche:

SF-I240 è un sistema in acciaio inossidabile per ante scorrevoli fino a 240 kg per anta e per legni fino a 25 mm di spessore. Il profilo superiore è a forma circolare e in acciaio inossidabile, così come le rotelle, con cuscinetti a sfere e con la banda di scorrimento in nylon. Il modello dispone inoltre di supporti a parete e supporto a soffitto (regolabile in altura). Questo sistema dispone del corrispondente fincorsa freno e del binario inferiore, ma la peculiarità di questo modello è senza dubbio il suo design a meccanismi visibili.



Perfil SF-I120 Inox matizado
 Profile SF-I120 inox clarified
 Profil SF-I120 inox nuancé
 Profilo SF-I120 Inox opacizzato

121/20	2 m	1 perfil
121/30	3 m	1 profile
121/60	6 m	1 profil
		1 profilo



Perfil SV-I240 Inox matizado macizo
 Profile SF-I240 clarified Inox massive
 Profil SF-I240 Inox nuancé solide
 Profilo SV-I240 Inox opacizzato massiccio

241/20	2 m	1 perfil
241/30	3 m	1 profile
241/60	6 m	1 profil
		1 profilo



Juego completo accesorios SF-I240
 Complete set of accessories SF-I240
 Jeu complet d'accessoires SF-I240
 Set completo accessori SF-I240

241/01		1 juego
		1 set
		1 jeu
		1 set



Soporte Pared oculto
 Hidden wall support.
 Support mural occulte
 Supporto parete nascosto

121/64		1 pieza
		1 piece
		1 pièce
		1 pezzo



Soporte SV-I120 articulado para perfil
 SV-I120 articulated support for profile
 Support SV-I120 articulé pour profil
 Supporto SV-I120 articolato per profilo

121/72		1 pieza
		1 piece
		1 pièce
		1 pezzo



Soporte S-I120 para techo
 Support S-I120 for ceiling
 Support S-I120 pour plafond
 Supporto S-I120 per soffitto

121/70

1 pieza
1 piece
1 pièce
1 pezzo



Soporte techo reg. fijación oculta
 Support adjustable ceiling hidden fixation
 Support plafond réglable fixation occulte
 Supporto soffitto reg. fiss. nascosto

121/80

1 pieza
1 piece
1 pièce
1 pezzo



Soporte Pared para Guia
 Wall support for guide
 Support mural pour guide
 Supporto parete per guida

121/65

1 pieza
1 piece
1 pièce
1 pezzo



Embellecedor para perfil inox.
 Trim for stainless steel strip
 Enjoliveur pour profilé en inox
 Elemento decorativo per profilo inox

121/66

2 piezas
2 pieces
2 pièces
2 pezzi



Guiador Inferior
 Bottom guide
 Rail de guidage inférieur
 Binario Inferiore

40/54

25 piezas
25 pieces
25 pièces
25 pezzi



INOX



INOX



INOX



INOX

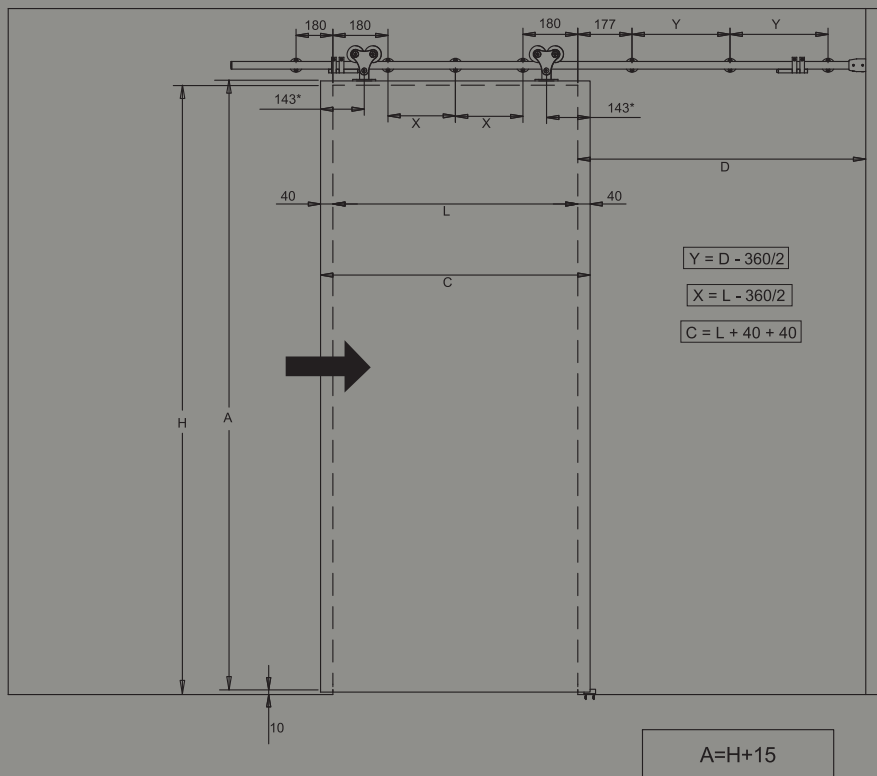
Alzado y sección tipo

Standard elevation and cross-section

Vue en élévation et section type

Altezza e sezione tipo

[Cotas en mm / Dimensions in mm / Dimensioni in mm / Valori in mm]

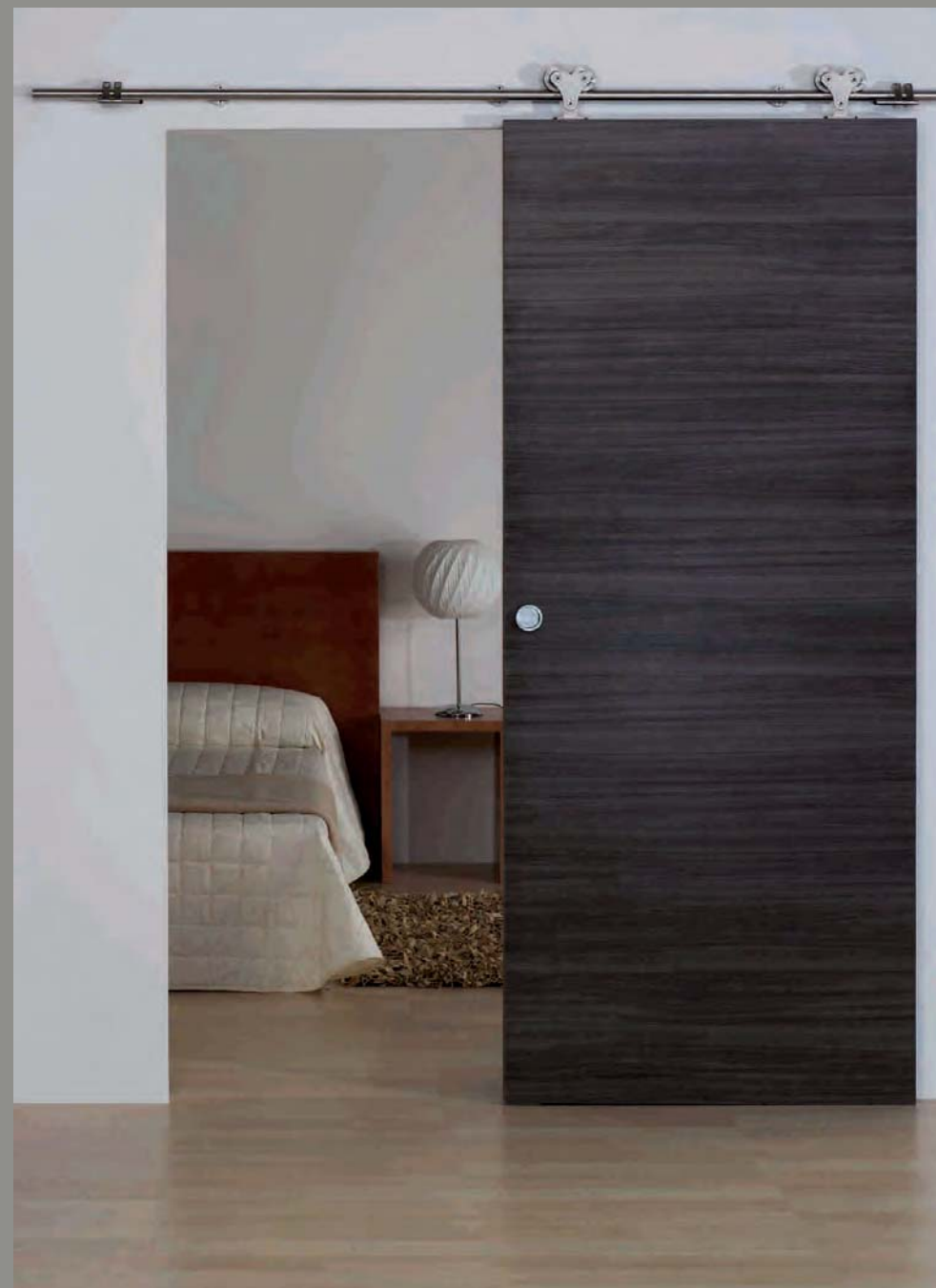


Variantes de instalación

Installation possibilities

Variantes d'installation

Varianti dell'installazione



MECANISMOS SERIES
INOXIDABLE
PUERTAS CORREDERAS

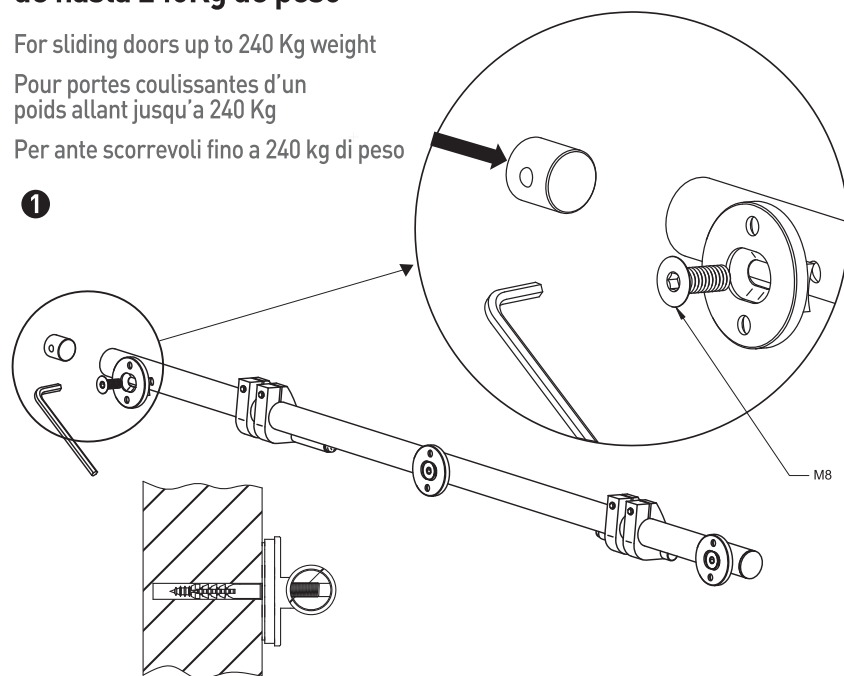
Para hojas correderas de hasta 240Kg de peso

For sliding doors up to 240 Kg weight

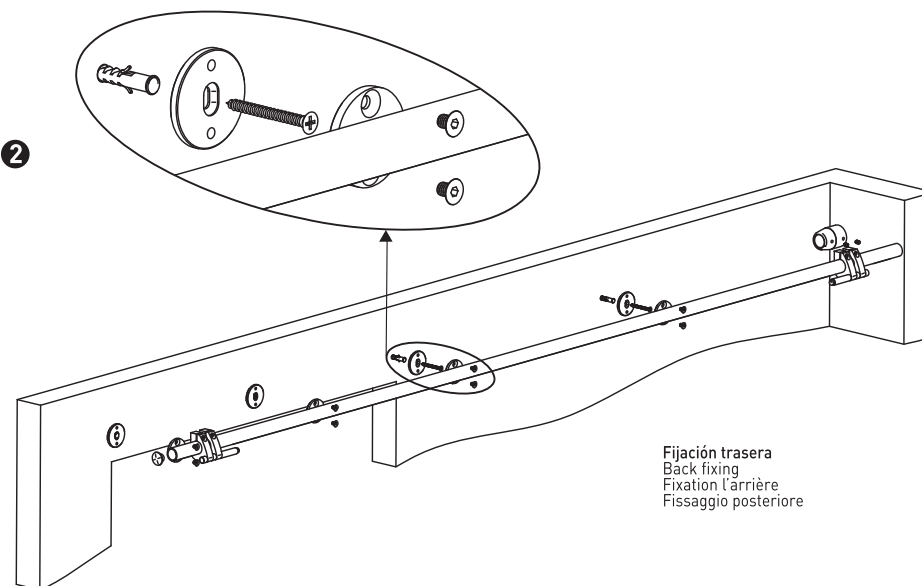
Pour portes coulissantes d'un poids allant jusqu'à 240 Kg

Per ante scorrevoli fino a 240 kg di peso

1

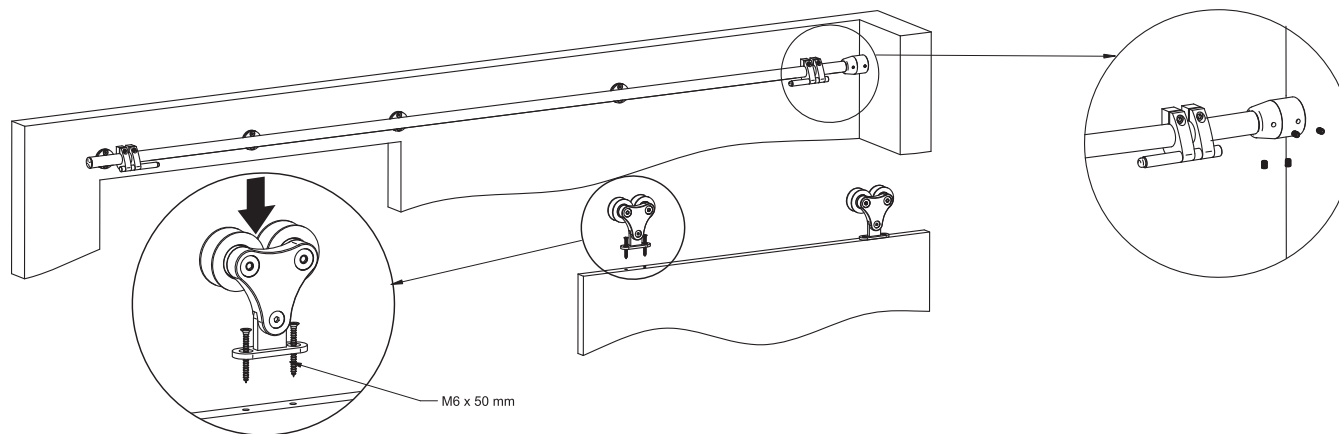


2



Fijación trasera
Back fixing
Fixation l'arrière
Fissaggio posteriore

3



240 Kg
SF-I 240



INOX



INOX

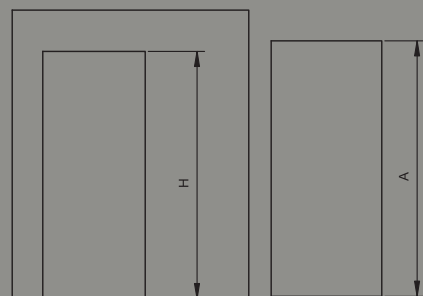


INOX



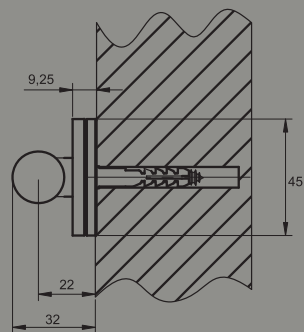
INOX

4



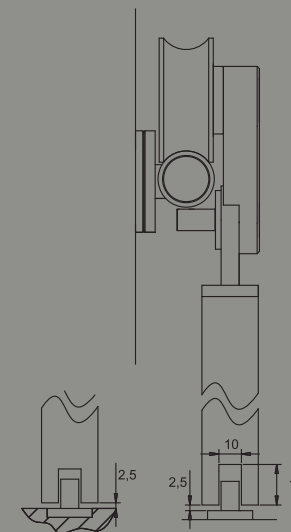
$$A = H + 15$$

5



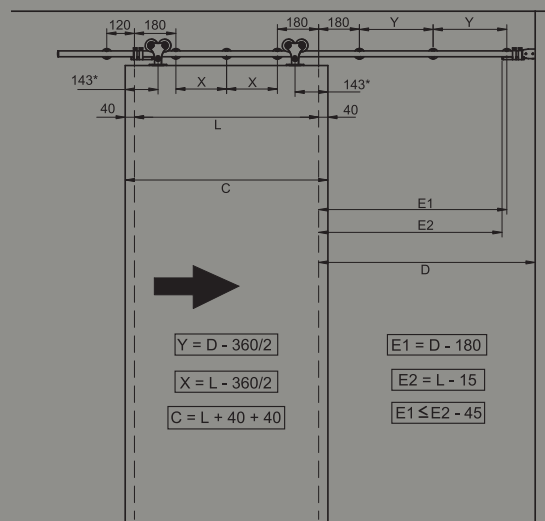
Fijación trasera pared
 Back fixing wall
 Fixation l'arrière sur mur
 Fissaggio posteriore parete

6



+

7



$$Y = D - 360/2$$

$$E1 = D - 180$$

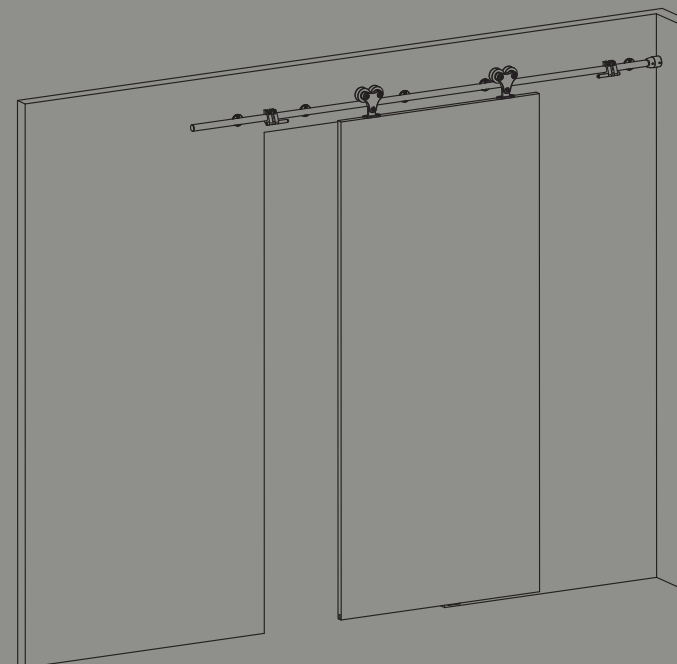
$$X = L - 360/2$$

$$E2 = L - 15$$

$$C = L + 40 + 40$$

$$E1 \leq E2 - 45$$

8



*MEDIDA REQUERIDA PARA LA INSTALACIÓN
 As required by installation
 Mesure nécessaire pour l'installation
 Misura richiesta per l'installazione

+