



El sistema Cerradura se caracteriza por:

La marca SAHECO ofrece estas cerraduras en acero inoxidable como solución al cerramiento para puertas correderas de vidrio. Dichas cerraduras permiten ser instaladas en vidrios con grosores que van de 8 a 12 mm. También se ofrece la posibilidad de utilizar un cerrador como solución al cerramiento de hojas correderas opuestas.

The Lock system is characterised by:

The SAHECO brand offers these stainless steel locks as a locking solution for sliding glass doors. These locks can be fitted to glass panes with a thickness ranging from 8 to 12 mm. There is also the possibility of using a lock as a locking solution for opposing sliding panes.

Le système Serrure se caractérise par :

La marque SAHECO offre ces serrures en acier inoxydable pour assurer la fermeture des portes coulissantes en verre. Ces serrures peuvent être installées sur des verres de 8 à 12 mm d'épaisseur. Elles offrent également la possibilité d'utiliser un ferme-porte pour assurer la fermeture de panneaux coulissants opposés.

Il sistema Serratura ha le seguenti caratteristiche:

La marca SAHECO offre queste serrature in acciaio inossidabile come soluzione per la chiusura di porte scorrevoli in vetro. Queste serrature possono essere installate in vetri con spessori che vanno da 8 a 12 mm. Vi è anche la possibilità di utilizzare un dispositivo di chiusura come soluzione alla chiusura di ante scorrevoli opposte.



Cerradura SV Suelo Inox pulido mate
SV Floor matt polished stainless steel lock
66/64 8-10-12mm 1 pieza
1 piece
1 pièce
1 pezzo



Cerradura SV Suelo Inox brillo
SV Floor shiny stainless steel lock
66/94 8-10-12mm 1 pieza
1 piece
1 pièce
1 pezzo



Cerradura con gancho para puerta de vidrio INOX
Lock with catch for glass door - Stainless steel
66/65 8-10mm 1 pieza
1 piece
1 pièce
1 pezzo



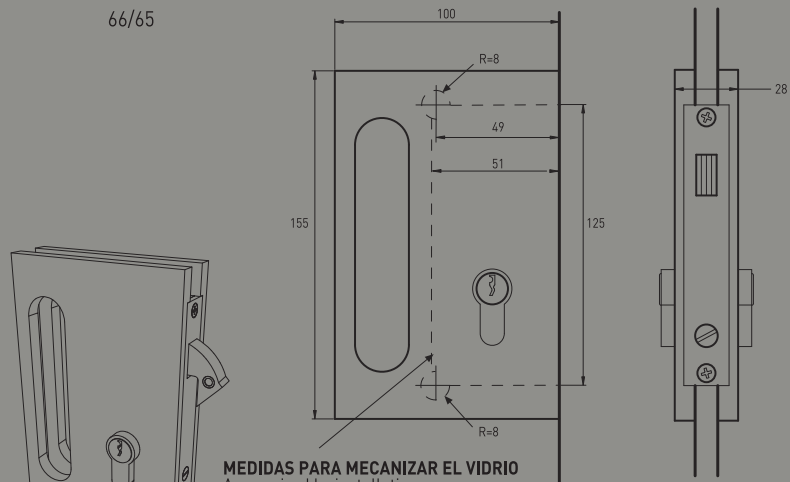
Cerrador para cerradura con gancho INOX
Shutter for lock with catch - Stainless steel
66/66 8-10mm 1 pieza
1 piece
1 pièce
1 pezzo



8-10-12 mm

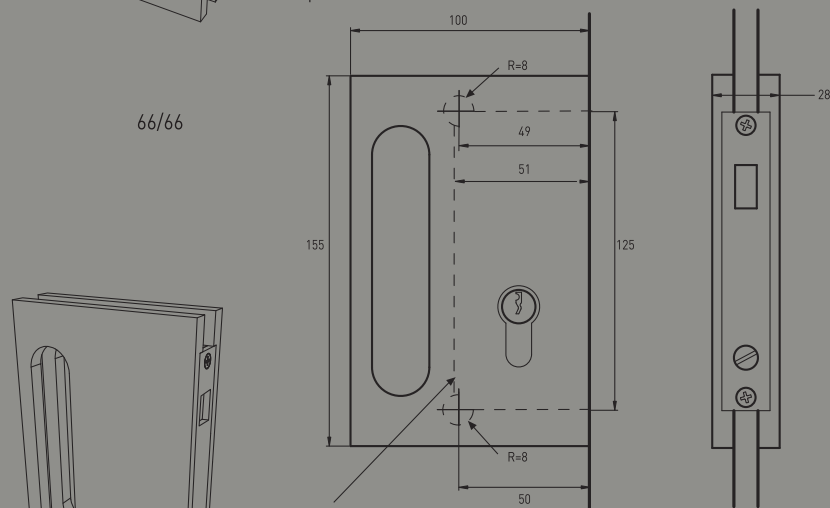


66/65



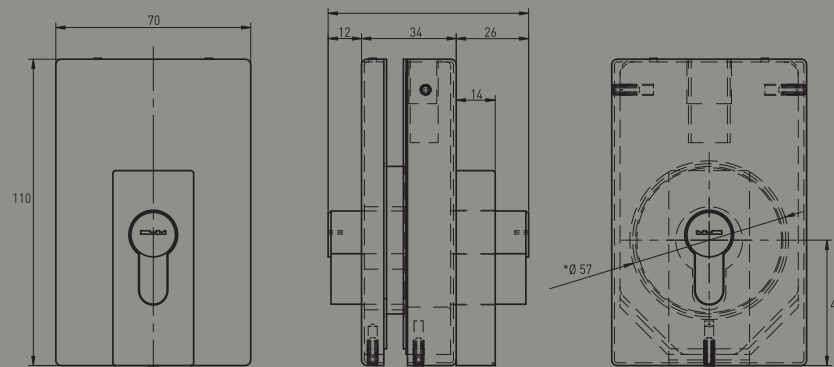
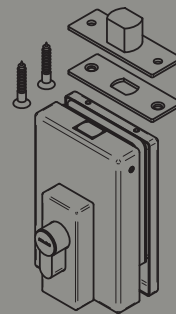
MEDIDAS PARA MECANIZAR EL VIDRIO
 As required by installation
 Mesure nécessaire pour l'installation
 Misura per lavorare il vetro

66/66



MEDIDAS PARA MECANIZAR EL VIDRIO
 As required by installation
 Mesure nécessaire pour l'installation
 Misura per lavorare il vetro

66/64
66/94



***MECANIZADO VIDRIO**
 Mechanized glass
 Mécanisé verre
 Lavorazione vetro

