



Características técnicas
 Technical characteristics
 Caractéristiques techniques
 Caratteristiche tecniche



Componentes / Accesorios comunes

For hinged panels up to 120 Kg weight

À des panneaux battants
 de 120 Kg maximum

Componenti/Accessori comuni

+		+		+		+	
	<p>Soporte PARED-VIDRIO 1 Articulacion (75 mm) WALL-GLASS support 1 Joint (75 mm) Support MUR-VERRE 1 articulation (75 mm) Supporto PARETE-VETRO 1 articolazione (75 mm)</p>	120/75	1 pieza 1 pièce 1 pièce 1 pezzo		<p>Soporte PARED-VIDRIO 2 Articulaciones (60 mm) WALL-GLASS support 2 Joints (60 mm) Support MUR-VERRE2 articulations (60 mm) Supporto PARETE-VETRO 2 articolazioni (60 mm)</p>	120/77	1 pieza 1 pièce 1 pièce 1 pezzo
	+						
			<p>Soporte VIDRIO-VIDRIO 2 Articulaciones (60 mm) GLASS-GLASS support 2 Joints (60 mm) Support VERRE-VERRE 2 articulations (60 mm) Supporto VETRO-VETRO 2 articolazioni (60 mm)</p>	120/79	1 pieza 1 pièce 1 pièce 1 pezzo		
			+				
					<p>Soporte VIDRIO-VIDRIO 4 Articulaciones (60 mm) GLASS-GLASS support 4 Joints (60 mm) Support VERRE-VERRE 4 articulations (60 mm) Supporto VETRO-VETRO 4 articolazioni (60 mm)</p>	120/81	1 pieza 1 pièce 1 pièce 1 pezzo
			+				
					<p>Soporte VIDRIO-VIDRIO Plano Flat GLASS-GLASS support Support VERRE-VERRE plat Supporto VETRO-VETRO piatto</p>	120/83	1 pieza 1 pièce 1 pièce 1 pezzo
			+				
					<p>Soporte FIN-PERFIL 2 articulaciones (60mm) END-PROFILE support 2 joints (60mm) SUPPORT FIN-PROFIL 2 articulations (60 mm) Supporto FINE-PROFILO 2 articolazioni (60 mm)</p>	50/68	1 pieza 1 pièce 1 pièce 1 pezzo
			+			+	



10-12 mm



INOX



INOX



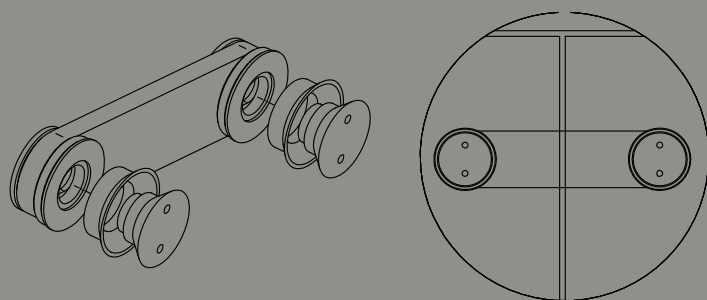
INOX



INOX

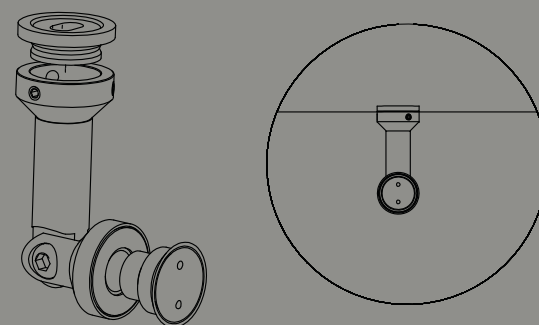
1

120/83



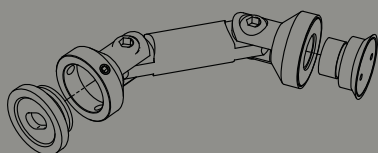
2

120/75



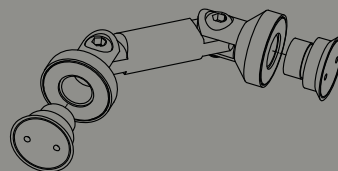
3

120/77



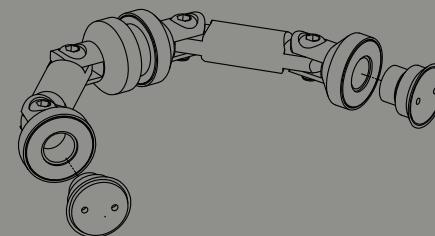
4

120/79

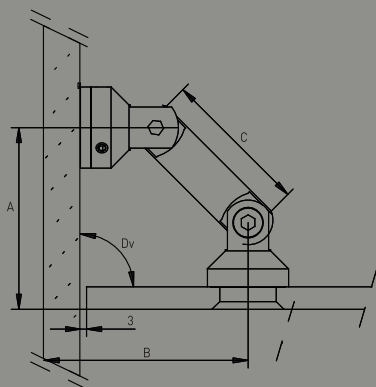


5

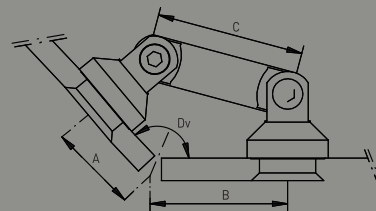
120/81



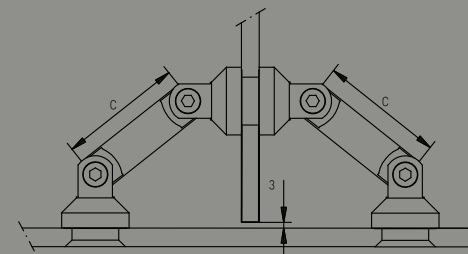
+



+



+



+