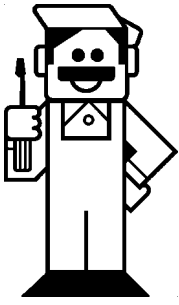


MAY - 2012



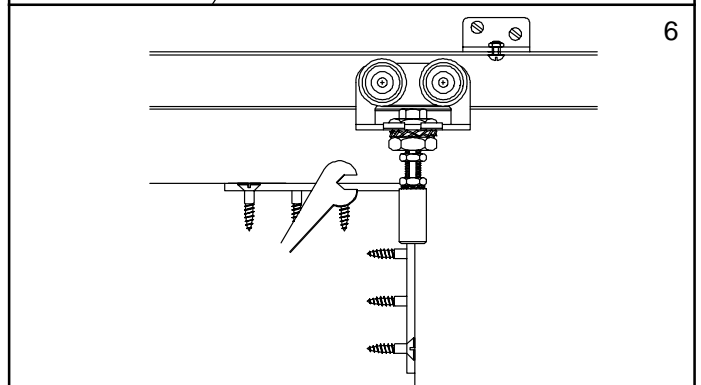
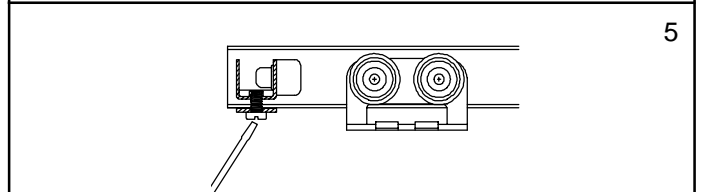
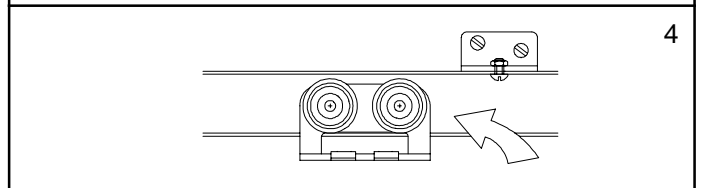
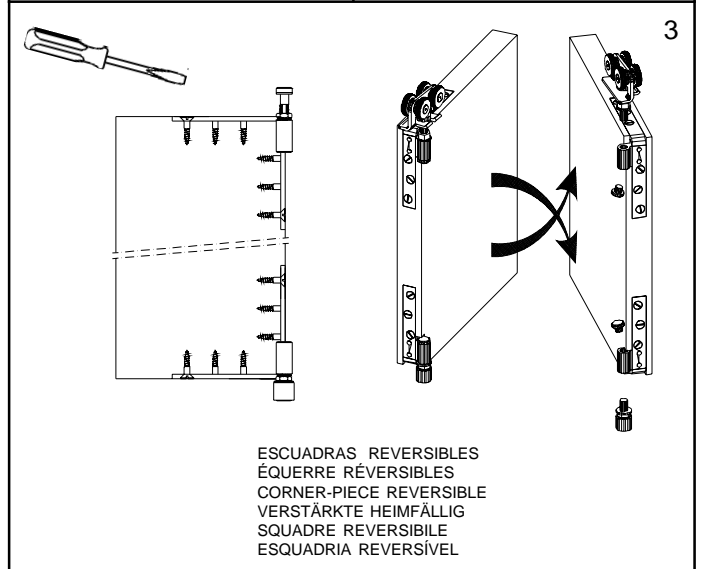
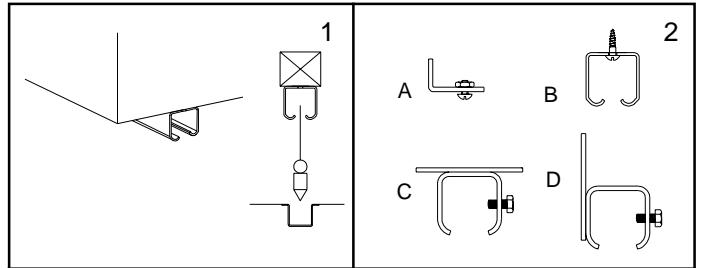
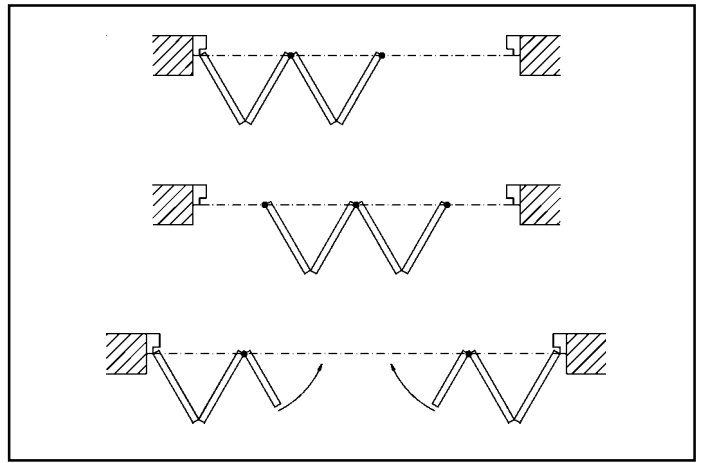
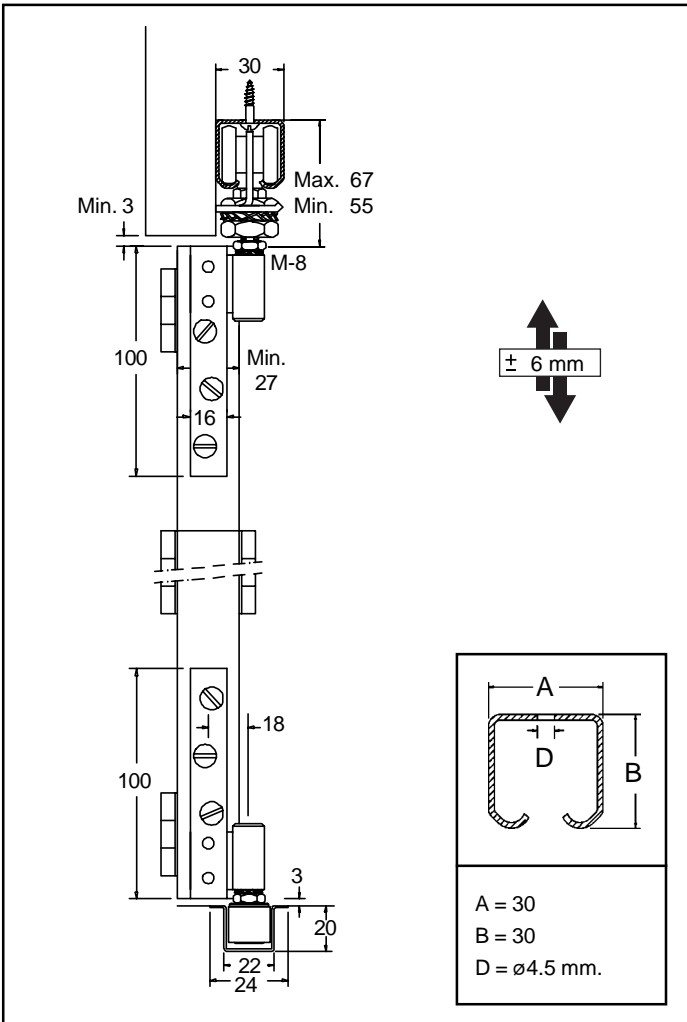
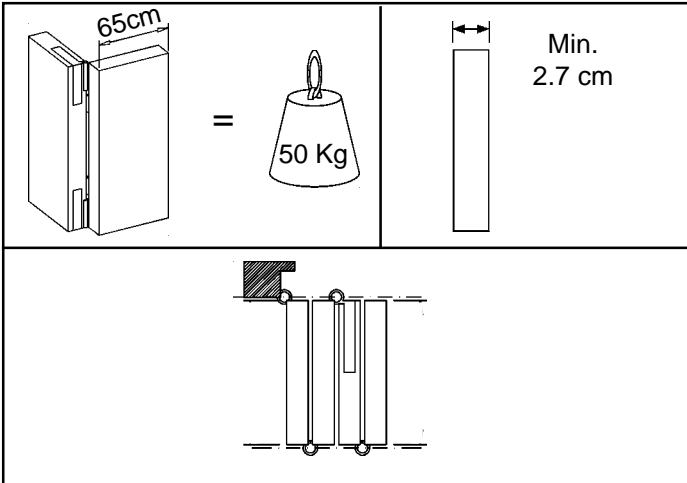
saheco

SF-58D

038060014

Poligono Industrial Foradada - 08580 - Sant Quirze de Besora (Barcelona)
Telf. 34-93.852.92.23, Fax. 34-93.852.91.76
e-mail: saheco@saheco.com
web: www.saheco.com

**GRUPO
TORREMAT**



Made Spain

FORMULARIO PUERTAS DE PLEGADO SOLAPADO

FOLDING FLAP DOORS FORMULARY
FORMULAIRE POUR PORTES Plié DISSIMULÉES

CERRAMIENTO ABIERTO POR EL CENTRO

CLOSING OPENING FOR THE CENTER
ENCLOS OUVERT POUR LE CENTRE

FÓRMULA ANCH HOJAS

FORMULA WIDE LEAVES
FORMULE LARGE FEUILLES

$$A = \frac{M - F}{N} - D$$

LEYENDA

LEGEND
LÉGENDE

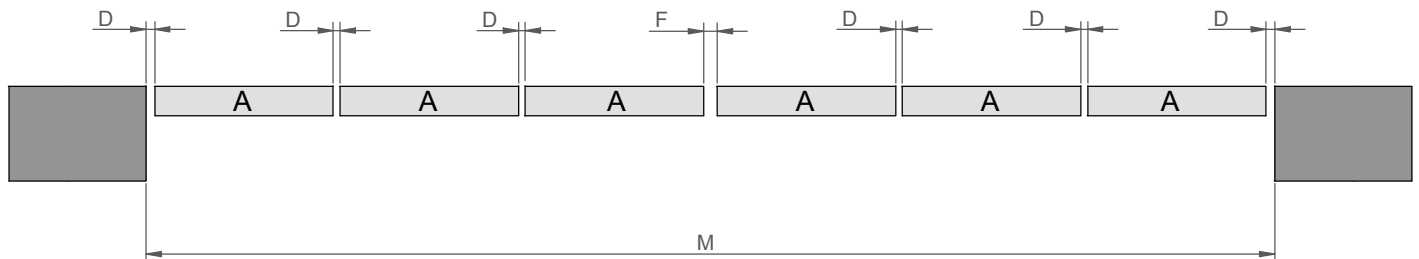
A= HOJAS / LEAVES / FEUILLES

M= ANCHO DE LUZ TOTAL / OVERALL WIDTH / LARGUEUR TOTAL

D= SEPARACION BISAGRAS / HINGES SEPARATION / SEPARATION CHARNIERE

F= SEPARACION FINAL / FINAL SEPARATION / SÉPARATION FINALE

NT=Nº TOTAL DE HOJAS / TOTAL NUMBER OF LEAVES / NUMBER TOTAL DE FEUILLES



EJEMPLO / EXAMPLE / EXEMPLE

M	3000
D	2
F	5
NT	6

$$A = \frac{3000 - 5}{6} - 2 \rightarrow A = 497,1 \text{mm}^*$$

*REDONDEAR AL ENTERO INFERIOR/TO ROUND TO THE WHOLE NUMBER INFERIOR/ARRONDIR À L'INFÉRIEUR COMPLET

FORMULARIO PUERTAS DE PLEGADO SOLAPADO

FOLDING FLAP DOORS FORMULARY
FORMULAIRE POUR PORTES PLIÉ DISSIMULÉES

FÓRMULA ALTO HOJAS -- FIJADO A TECHO

FORMULA HEIGHT LEAVES -- FIXED TO CEILING
FORMULE HAUT FEUILLES -- FIXÉ À PLAFOND

LEYENDA

LEGEND
LÉGENDE

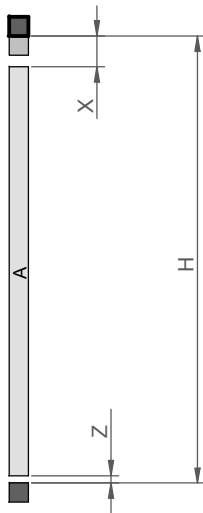
$$A = H - 65$$

A= ALTO HOJAS / HIGH LEAVES / HAUT FEUILLES

H= ALTO DE LUZ TOTAL / OVERALL HEIGHT / HAUTEUR TOTALE

X= MEDIDA TECHO A PUERTA=62mm / MEASURE CEILING TO DOOR=62mm /
MESURE PLAFOND À PORTE=62mm

Z= HOLGURA INFERIOR (Min.3mm) / COMFORT INFERIOR (Min.3mm) / PLAISIR
INFÉRIEUR (Min.3mm)



EJEMPLO / EXAMPLE / EXEMPLE

H	2000
X	62
Z	3

$$A = 2000 - 65 \rightarrow A = 1935\text{mm}$$

FÓRMULA ALTO HOJAS -- FIJADO A PARED

FORMULA HEIGHT LEAVES -- FIXED TO WALL
FORMULE HAUT FEUILLES -- FIXÉ À MUR

LEYENDA

LEGEND
LÉGENDE

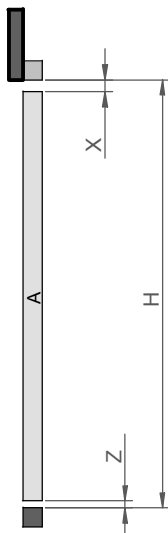
$$A = H - 35$$

A= ALTO HOJAS / HIGH LEAVES / HAUT FEUILLES

H= ALTO DE LUZ TOTAL / OVERALL HEIGHT / HAUTEUR TOTALE

X= MEDIDA PERFIL A PUERTA=32mm / MEASURE PROFILE TO DOOR=32mm /
MESURE PROFIL À PORTE=32mm

Z= HOLGURA INFERIOR (Min.3mm) / COMFORT INFERIOR (Min.3mm) / PLAISIR
INFÉRIEUR (Min.3mm)



EJEMPLO / EXAMPLE / EXEMPLE

H	2000
X	32
Z	3

$$A = 2000 - 35 \rightarrow A = 1965\text{mm}$$