

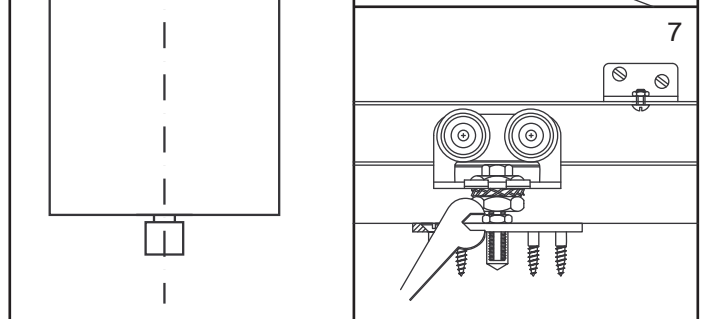
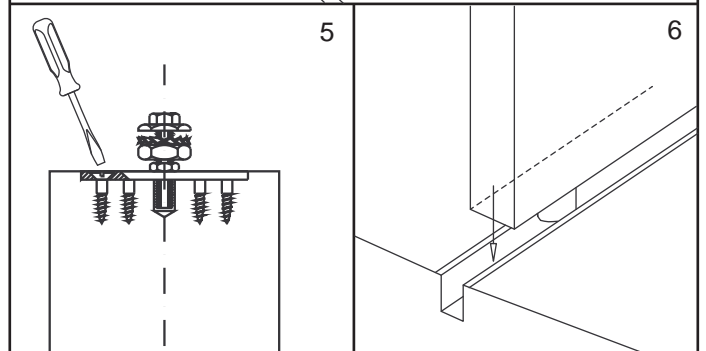
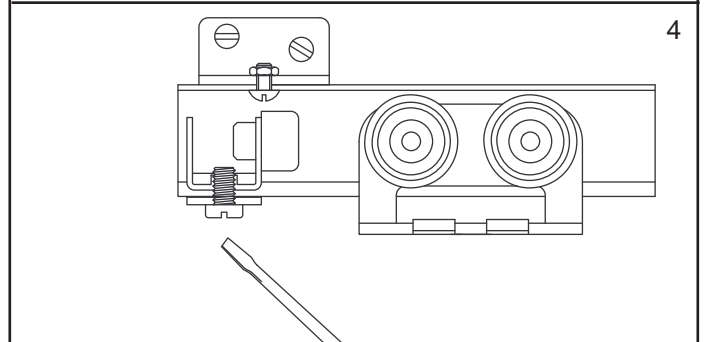
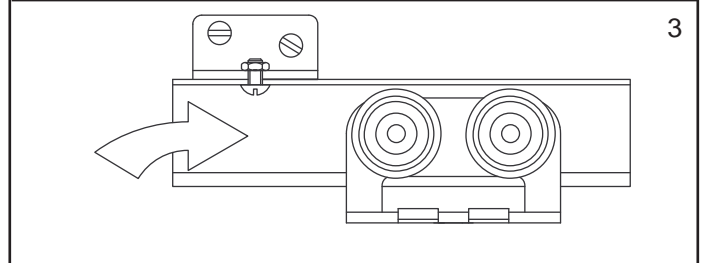
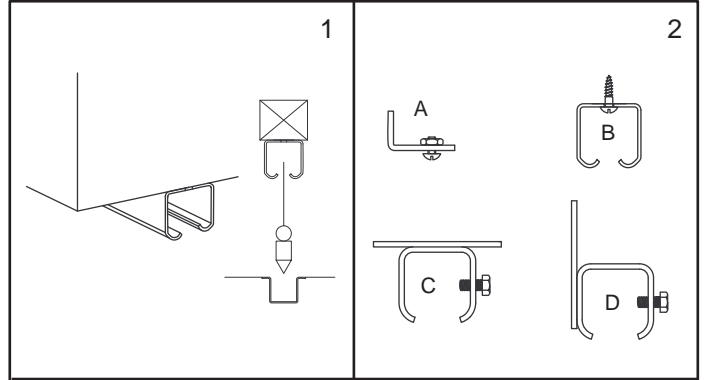
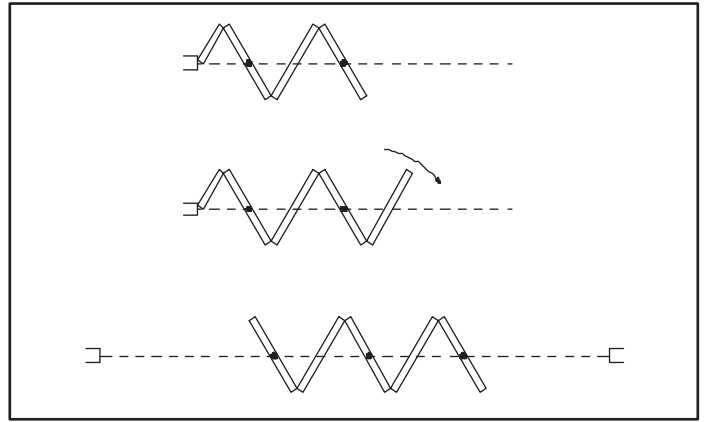
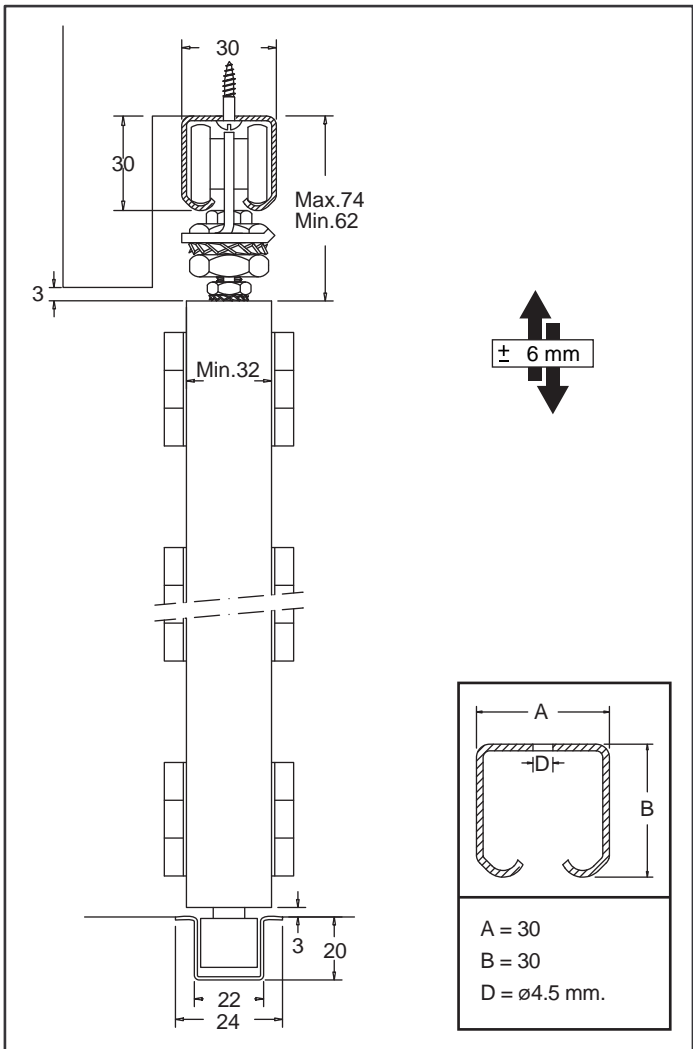
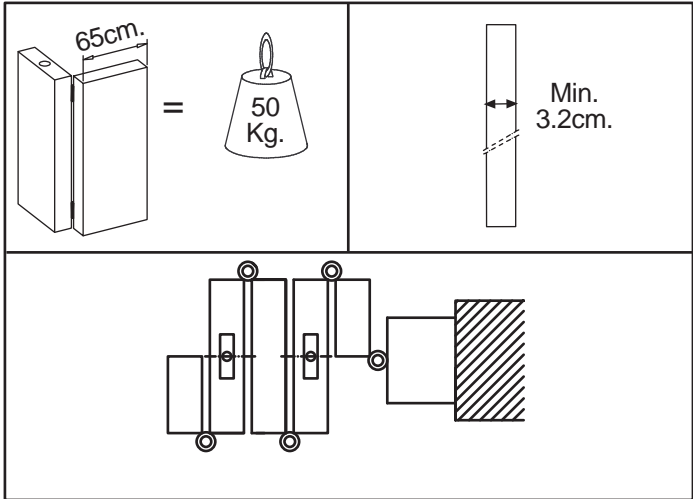
Saheco

SF-56D

038060013

Poligono Industrial Foradada - 08580 - Sant Quirze de Besora (Barcelona)
Telf. 34-93.852.92.23, Fax. 34-93.852.91.76
e-mail: saheco@saheco.com
web: www.saheco.com

**GRUPO
TORREMAT**



FORMULARIO PUERTAS DE PLEGADO CENTRAL

FOLDING CENTRAL DOORS FORMULARY
FORMULAIRE POUR PORTES PLIÉ CENTRAL

CERRAMIENTO ABIERTO POR EL CENTRO

CLOSING OPENING FOR THE CENTER
ENCLOS OUVERT PAR LE CENTRE

FÓRMULA HOJAS ENTERAS

FÓRMULA WHOLE LEAVES
FORMULE FEUILLES COMPLÈTES

$$A = \frac{M + E + D - F}{N + 1} - D$$

FÓRMULA HOJAS ESTRECHAS

FORMULA NARROW LEAVES
FORMULE FEUILLES ÉTROITES

$$B = \frac{A - E}{2} - D$$

LEYENDA

LEGEND
LÉGENDE

A= HOJAS ENTERAS / WHOLE LEAVES / FEUILLES COMPLÈTES

B= HOJAS ESTRECHAS / NARROW LEAVES / FEUILLES ÉTROITES

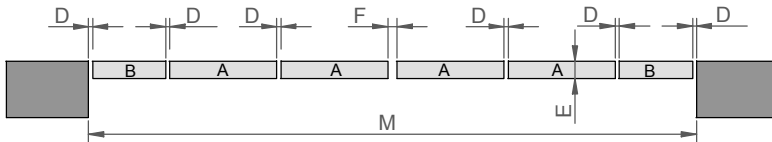
M= ANCHO DE LUZ TOTAL / OVERALL WIDTH / LARGUEUR TOTAL

E= GRUESO HOJA / LEAVES THICKNESS / ÉPAISSEUR FEUILLES

D= SEPARACION BISAGRAS / HINGES SEPARATION / SÉPARATION CHARNIERE

F= SEPARACIÓN FINAL / FINAL SEPARATION / SÉPARATION FINALE

N=Nº DE HOJAS ENTERAS / NUMBER OF WHOLE LEAVES / NUMBER DE FEUILLES COMPLÈTES



EJEMPLO / EXAMPLE / EXEMPLE

M	3000
E	30
D	2
F	6
N	4

$$A = \frac{3000 + 30 + 2 - 6}{4 + 1} - 2 \rightarrow A = 603,2\text{mm}^*$$

$$B = \frac{603 - 30}{2} - 2 \rightarrow B = 284,5\text{mm}^*$$

*REDONDEAR AL ENTERO INFERIOR/TO ROUND TO THE WHOLE NUMBER INFERIOR/ARRONDIR À L'INFÉRIEUR COMPLET

CERRAMIENTO ABIERTO POR UN LADO

CLOSING OPENING FOR ONE SIDE
ENCLOS OUVERT PAR UNE CÔTÉ

FÓRMULA HOJAS ENTERAS

FÓRMULA WHOLE LEAVES
FORMULE FEUILLES COMPLÈTES

$$A = \frac{M + E/2 + D/2 - F}{N + 0,5} - D$$

FÓRMULA HOJAS ESTRECHAS

FORMULA NARROW LEAVES
FORMULE FEUILLES ÉTROITES

$$B = \frac{A - E}{2} - D$$

LEYENDA

LEGEND
LÉGENDE

A= HOJAS ENTERAS / WHOLE LEAVES / FEUILLES COMPLÈTES

B= HOJAS ESTRECHAS / NARROW LEAVES / FEUILLES ÉTROITES

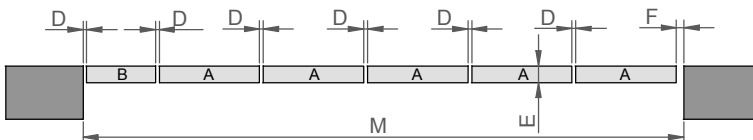
M= ANCHO DE LUZ TOTAL / OVERALL WIDTH / LARGUEUR TOTAL

E= GRUESO HOJA / LEAVES THICKNESS / ÉPAISSEUR FEUILLES

D= SEPARACION BISAGRAS / HINGES SEPARATION / SEPARATION CHARNIERE

F= SEPARACION FINAL / FINAL SEPARATION / SÉPARATION FINALE

N=Nº DE HOJAS ENTERAS / NUMBER OF WHOLE LEAVES / NUMBER DE FEUILLES COMPLÈTES



EJEMPLO / EXAMPLE / EXEMPLE

M	3000
E	30
D	2
F	6
N	5

$$A = \frac{3000 + 30/2 + 2/2 - 6}{5 + 0,5} - 2 \rightarrow A = 545,2\text{mm}^*$$

$$B = \frac{545 - 30}{2} - 2 \rightarrow B = 255,5\text{mm}^*$$

*REDONDEAR AL ENTERO INFERIOR/TO ROUND TO THE WHOLE NUMBER INFERIOR/ARRONDIR À L'INFÉRIEUR COMPLET

FORMULARIO PUERTAS DE PLEGADO CENTRAL

FOLDING CENTRAL DOORS FORMULARY
FORMULAIRE POUR PORTES PLIÉ CENTRAL

FÓRMULA ALTO HOJAS -- FIJADO A TECHO

FORMULA HEIGHT LEAVES -- FIXED TO CEILING
FORMULE HAUT FEUILLES -- FIXÉ À PLAFOND

LEYENDA

LEGEND
LÉGENDE

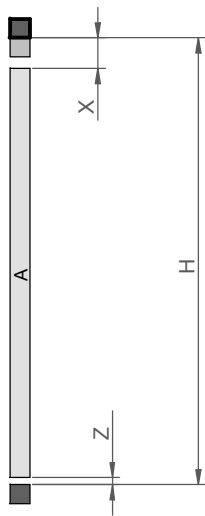
$$A = H - 71$$

A= ALTO HOJAS / HIGH LEAVES / HAUT FEUILLES

H= ALTO DE LUZ TOTAL / OVERALL HEIGHT / HAUTEUR TOTALE

X= MEDIDA TECHO A PUERTA=68mm / MEASURE CEILING TO DOOR=68mm /
MESURE PLAFOND À PORTE=68mm

Z= HOLGURA INFERIOR (Min.3mm) / COMFORT INFERIOR (Min.3mm) / PLAISIR
INFÉRIEUR (Min.3mm)



EJEMPLO / EXAMPLE / EXEMPLE

H	2000
X	68
Z	3

$$A = 2000 - 71 \rightarrow A = 1929\text{mm}$$

FÓRMULA ALTO HOJAS -- FIJADO A PARED

FORMULA HEIGHT LEAVES -- FIXED TO WALL
FORMULE HAUT FEUILLES -- FIXÉ À MUR

LEYENDA

LEGEND
LÉGENDE

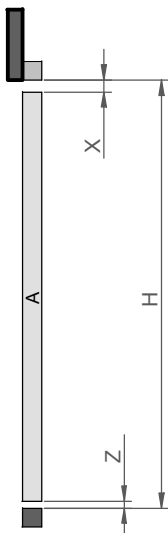
$$A = H - 41$$

A= ALTO HOJAS / HIGH LEAVES / HAUT FEUILLES

H= ALTO DE LUZ TOTAL / OVERALL HEIGHT / HAUTEUR TOTALE

X= MEDIDA PERFIL A PUERTA=38mm / MEASURE PROFILE TO DOOR=38mm /
MESURE PROFIL À PORTE=38mm

Z= HOLGURA INFERIOR (Min.3mm) / COMFORT INFERIOR (Min.3mm) / PLAISIR
INFÉRIEUR (Min.3mm)



EJEMPLO / EXAMPLE / EXEMPLE

H	2000
X	38
Z	3

$$A = 2000 - 41 \rightarrow A = 1959\text{mm}$$