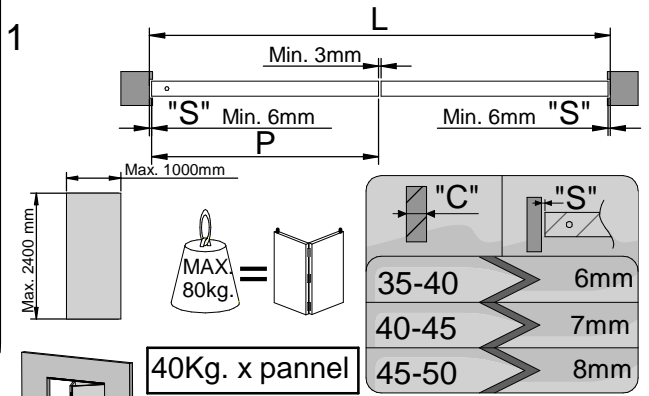




8 42 2204 821472

JUN.2024

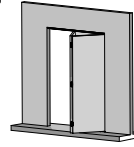
038060603



2

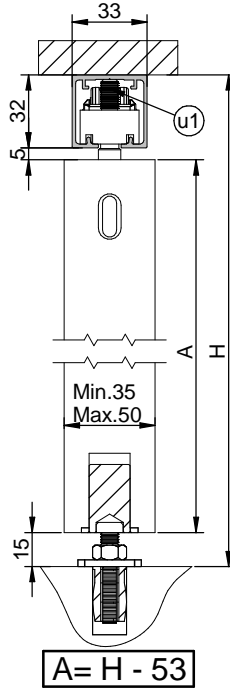
z		1
y		1
x		1
w		1
v		12
u		2
vt		2

$$P = \frac{L - (2 \times S) - 3}{2}$$

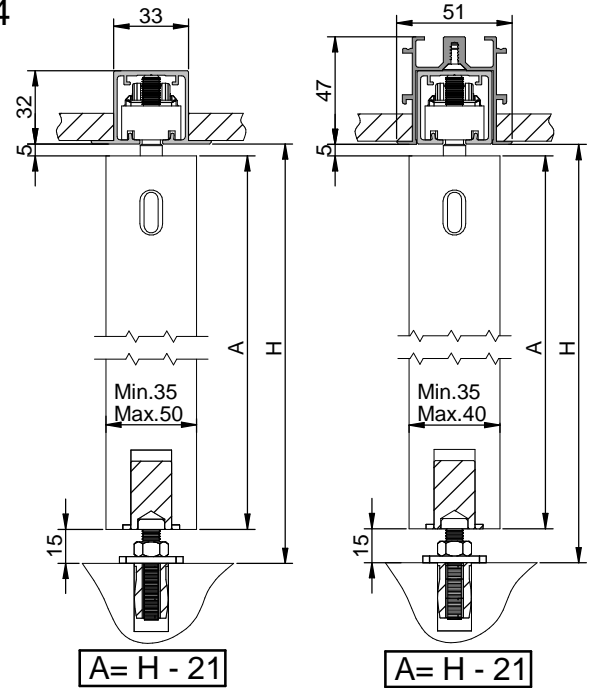


L = Ancho de luz total / Overall width / Lagueur total  
 P = Ancho de la hoja / Leaf width / Large Feuilles

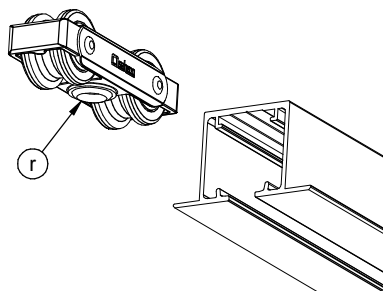
3



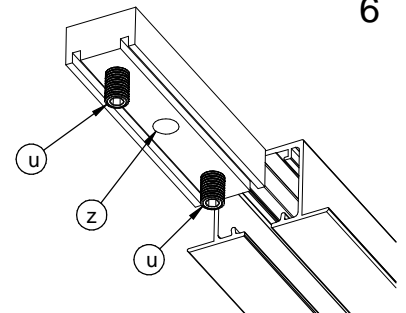
4



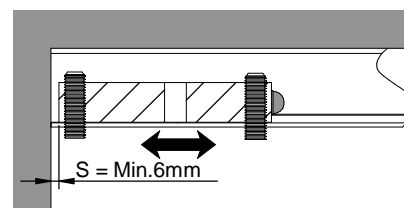
5



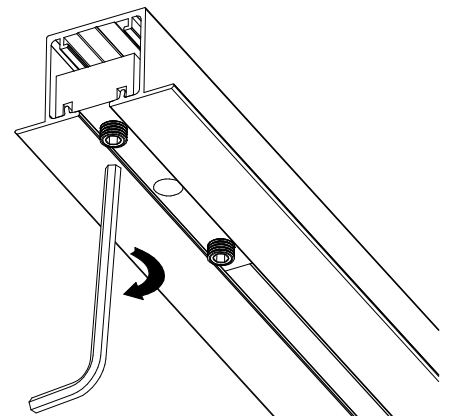
6



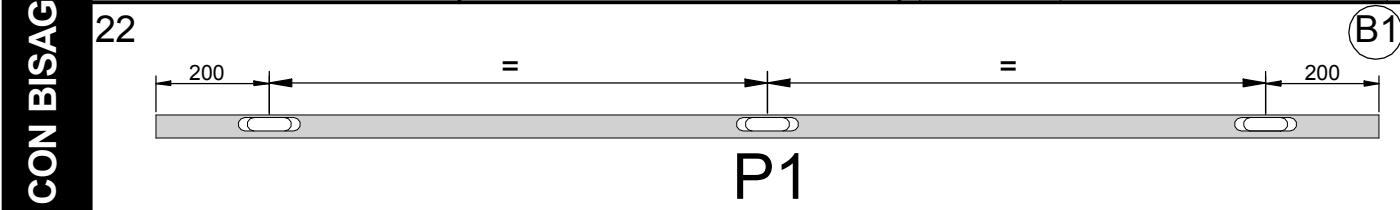
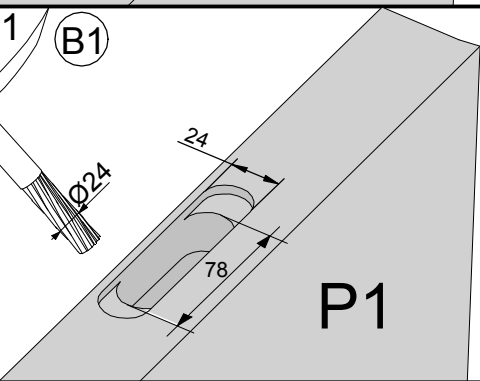
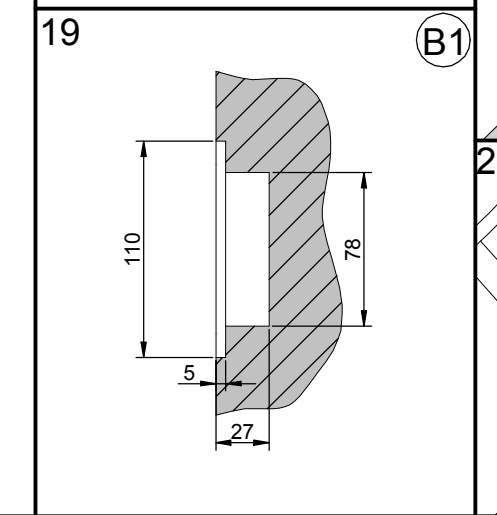
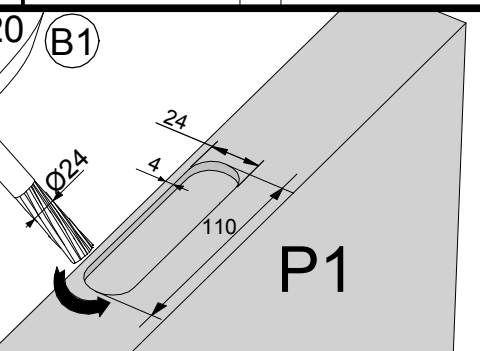
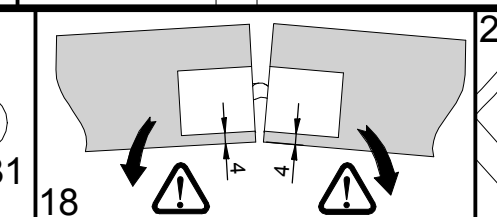
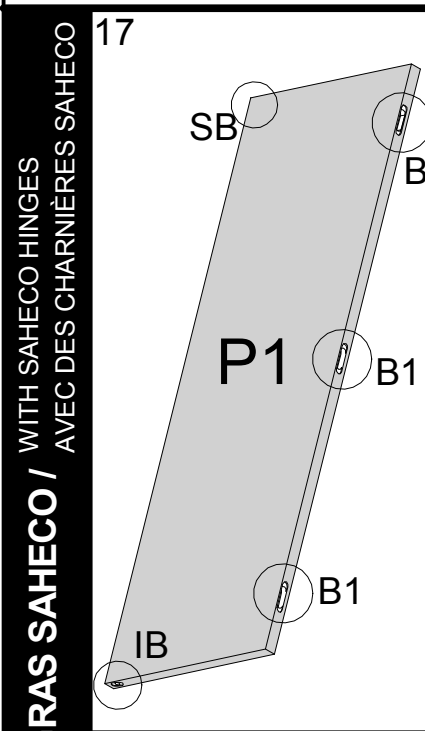
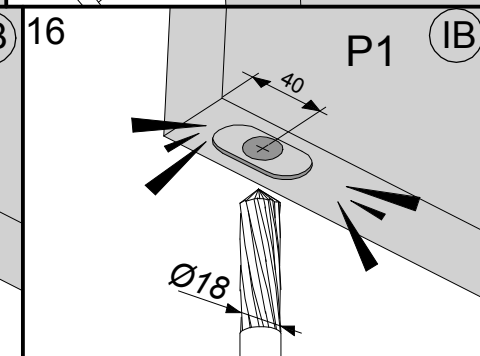
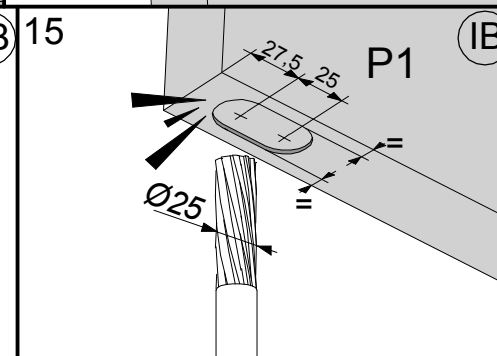
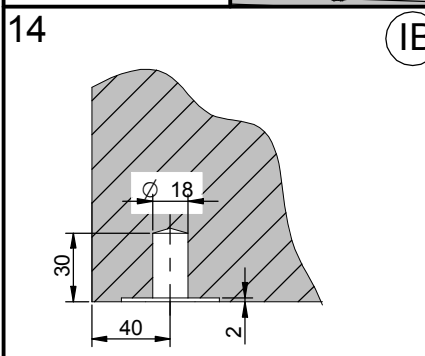
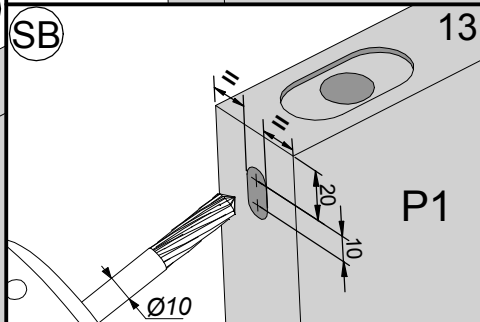
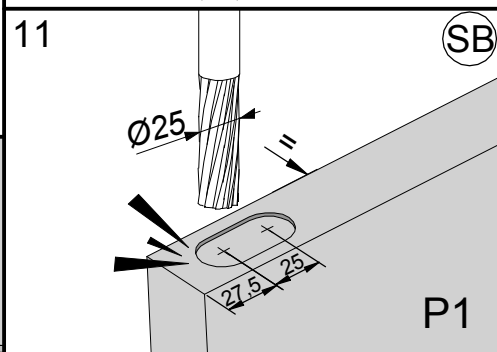
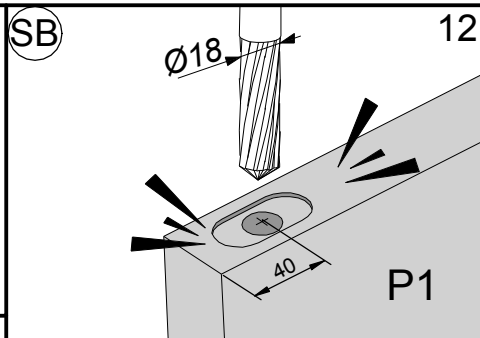
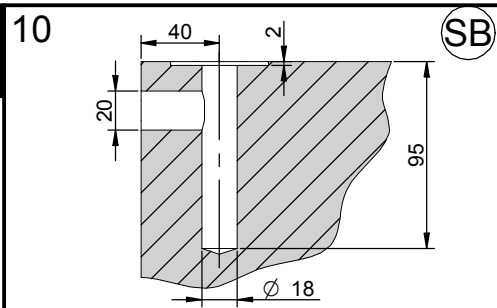
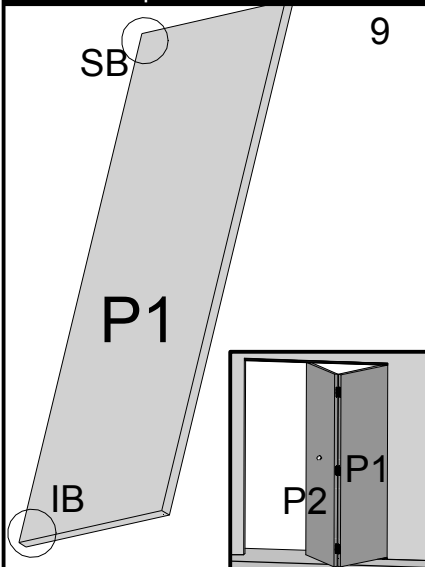
7



8

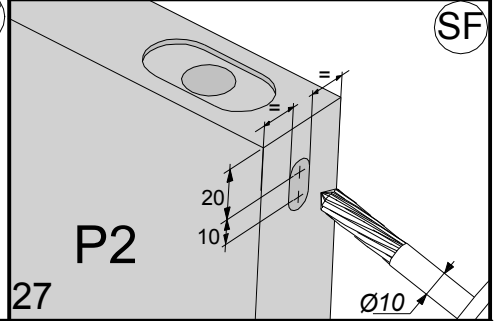
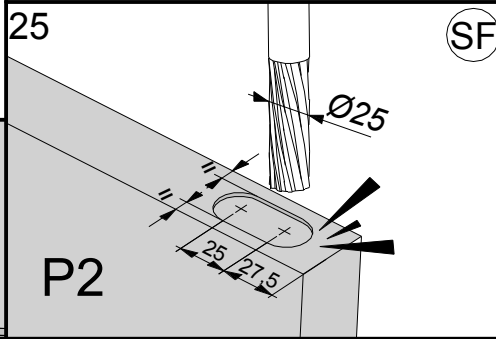
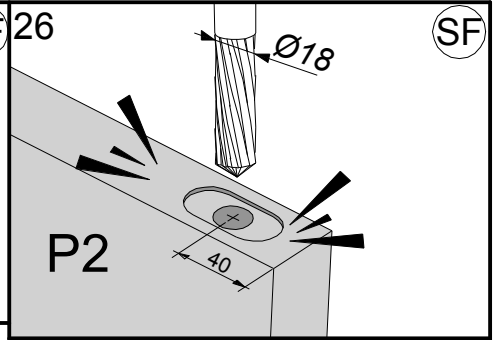
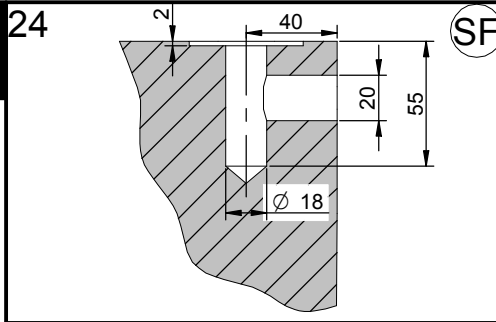
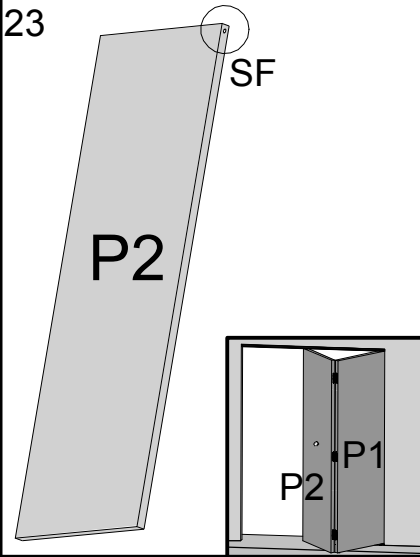


Mecanizados hoja batiente  
 Swing Sheet mechanization  
 Mécanisés panneau battante

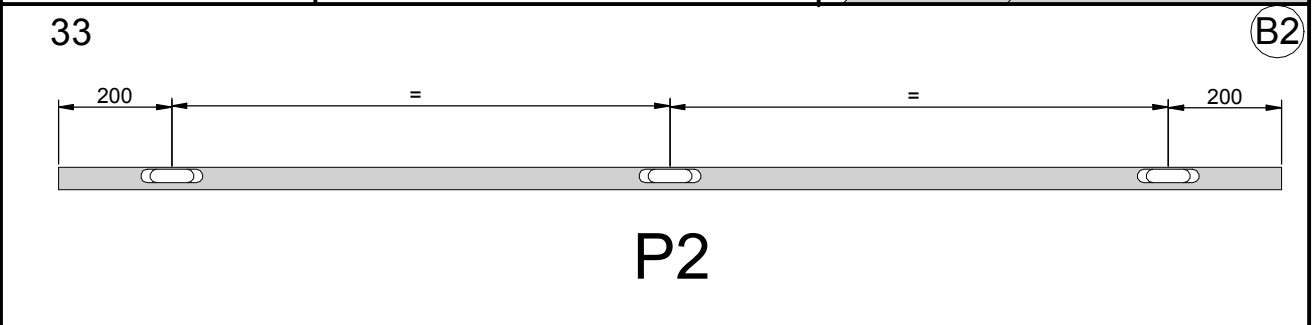
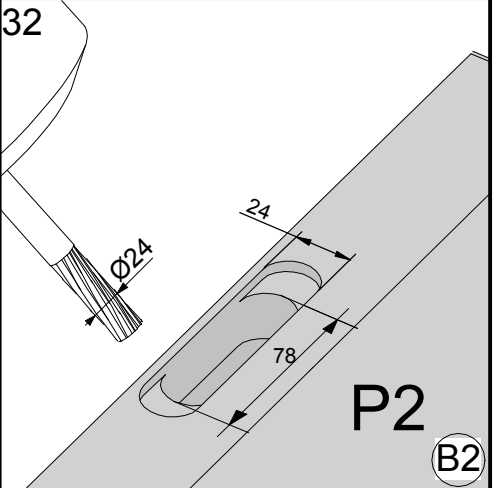
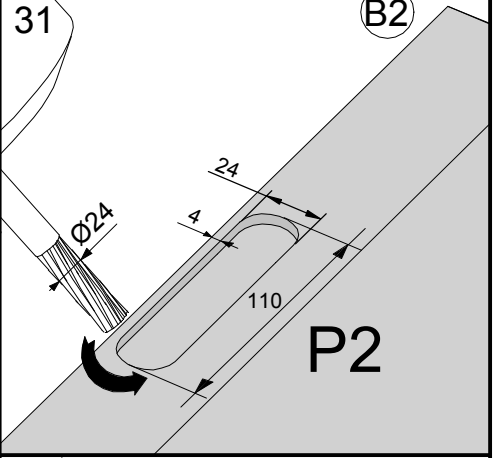
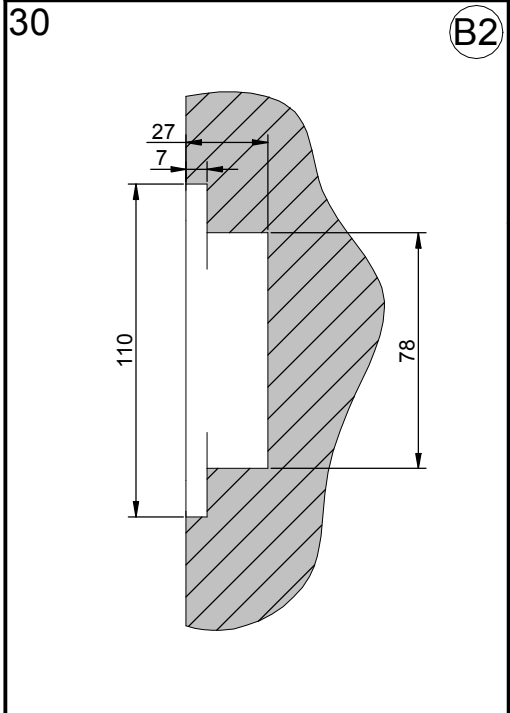
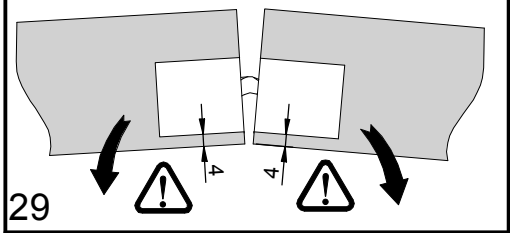
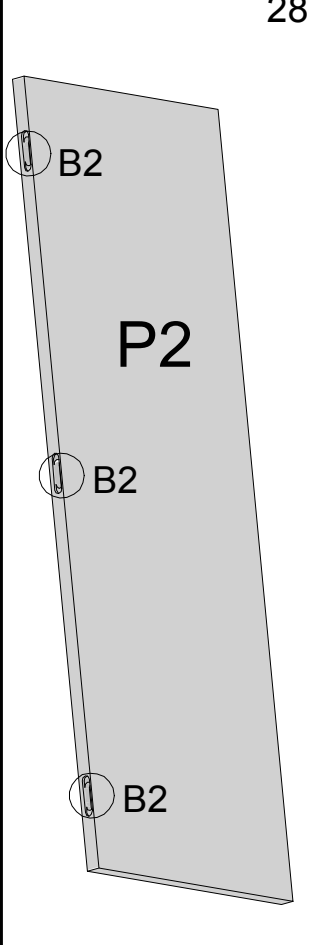


\* Mecanizados para instalación con Bisagra Saheco, el sistema es compatible con bisagras estandar  
 \* Mechanized for installation with Saheco Hinges, the system is compatible with standard hinges  
 \* Mécanisés pour installation avec Charnière Saheco, le système est compatible avec des charnières standard

Mecanizado Hoja Final  
 Mechanization of Final Sheet  
 Mécanisation de panneau finale

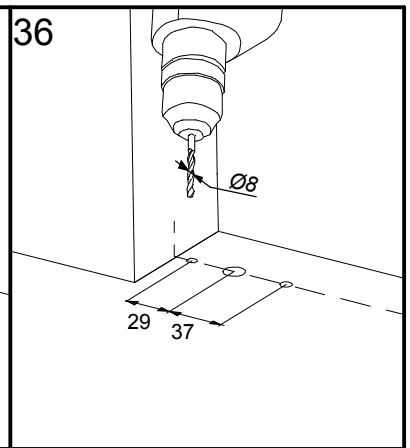
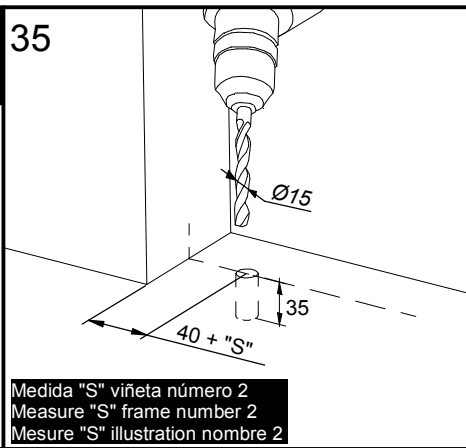
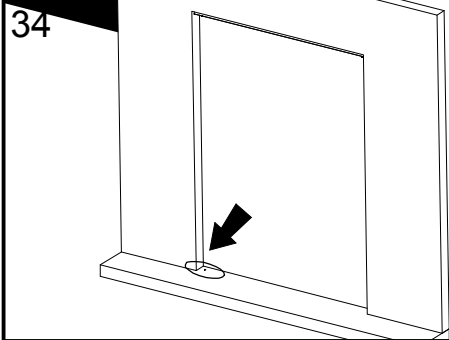


CON BISAGRAS SAHECO / WITH SAHECO HINGES / AVEC DES CHARNIÈRES SAHECO

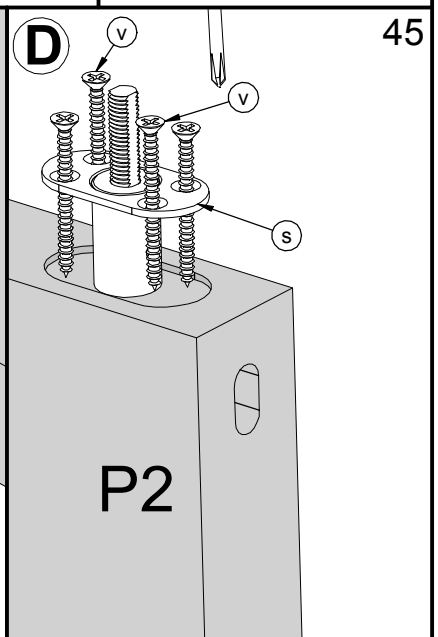
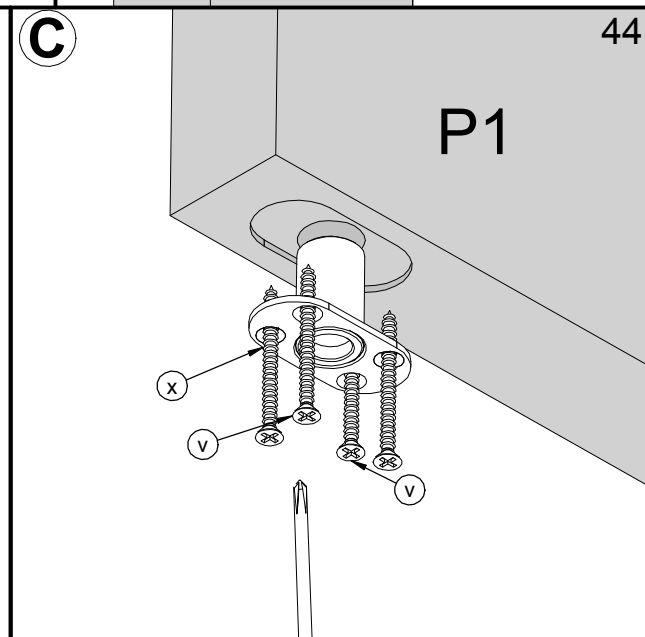
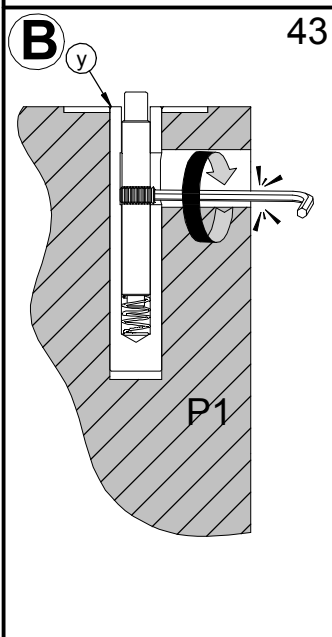
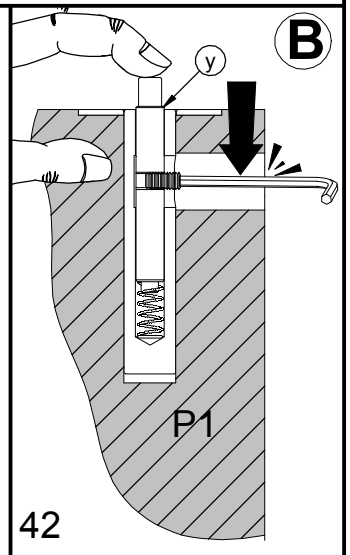
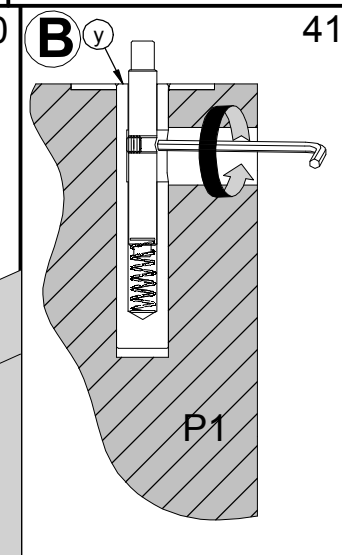
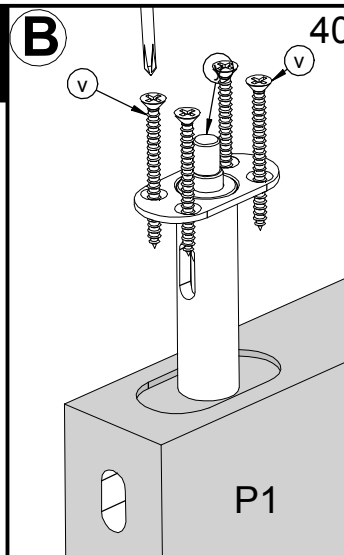
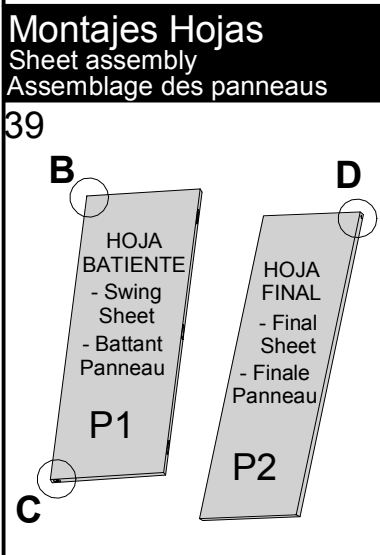
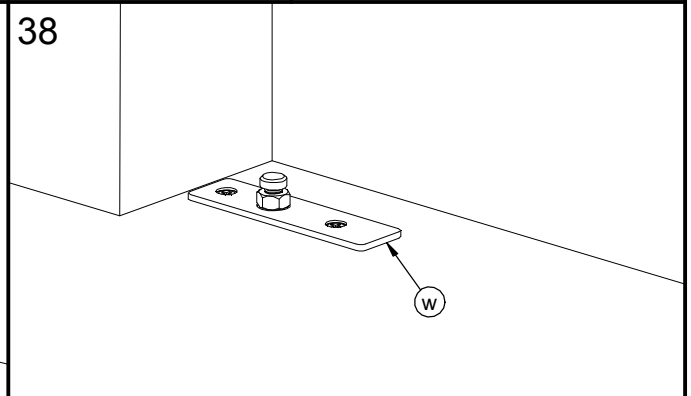
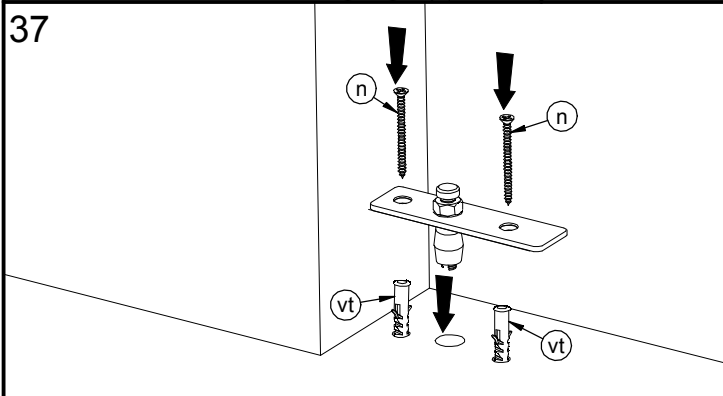


\* Mecanizados para instalación con Bisagra Saheco, el sistema es compatible con bisagras estandar  
 \* Mechanized for installation with Saheco Hinges, the system is compatible with standard hinges  
 \* Mécanisés pour installation avec Charnière Saheco, le système est compatible avec des charnières standard

**Mecanizado Soporte Inferior**  
 Mechanization of Lower support  
 Mécanisation du Support inférieur



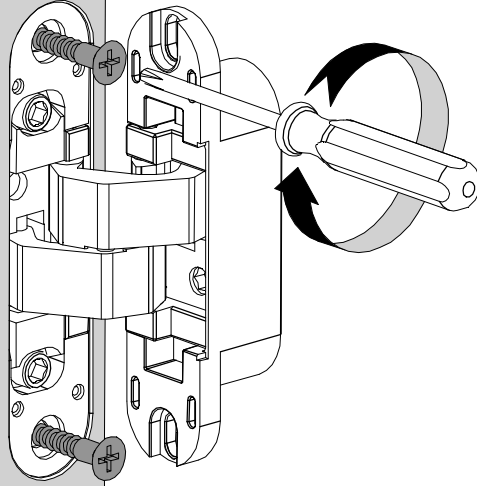
Medida "S" viñeta número 2  
 Measure "S" frame number 2  
 Mesure "S" illustration nombre 2



**\*Instalación con Bisagra oculta 3D**

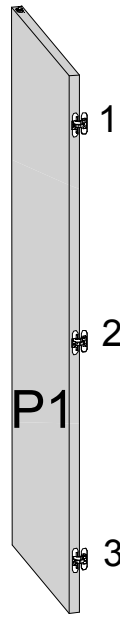
\*Installation with 3D concealed hinge  
\*Installation avec Charnière cachée 3D

P1

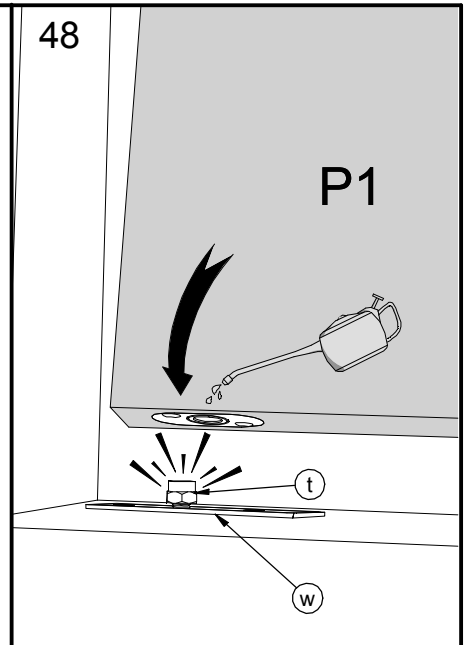


46

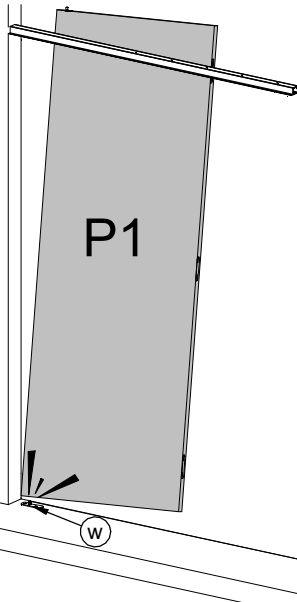
47



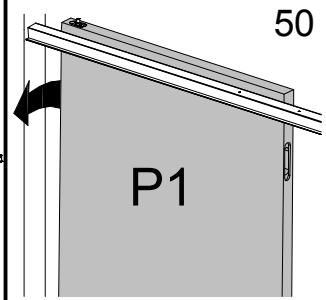
48



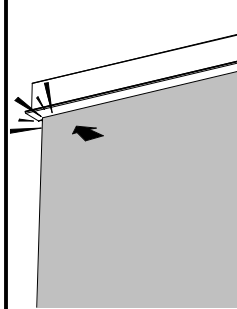
49



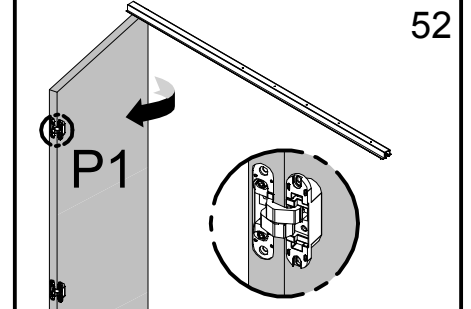
50



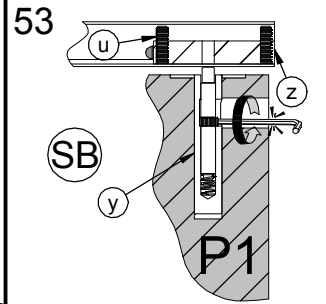
51



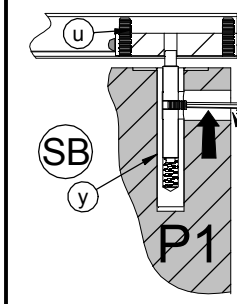
52



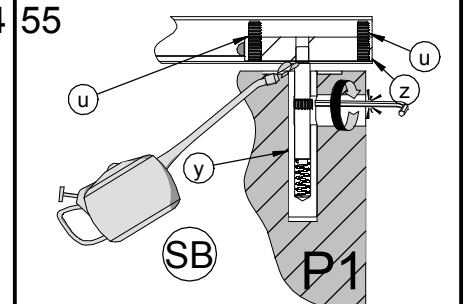
53



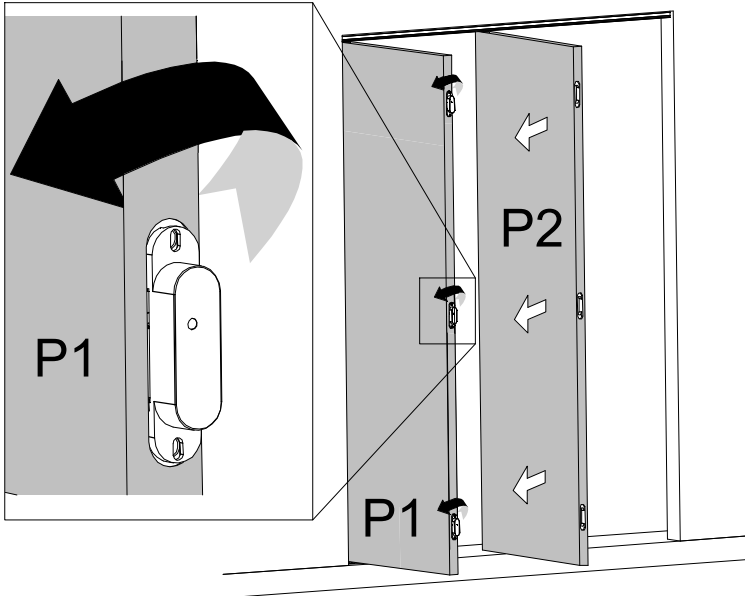
54



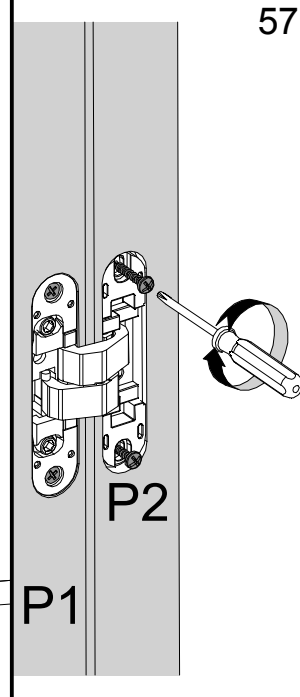
55



56



57



58

