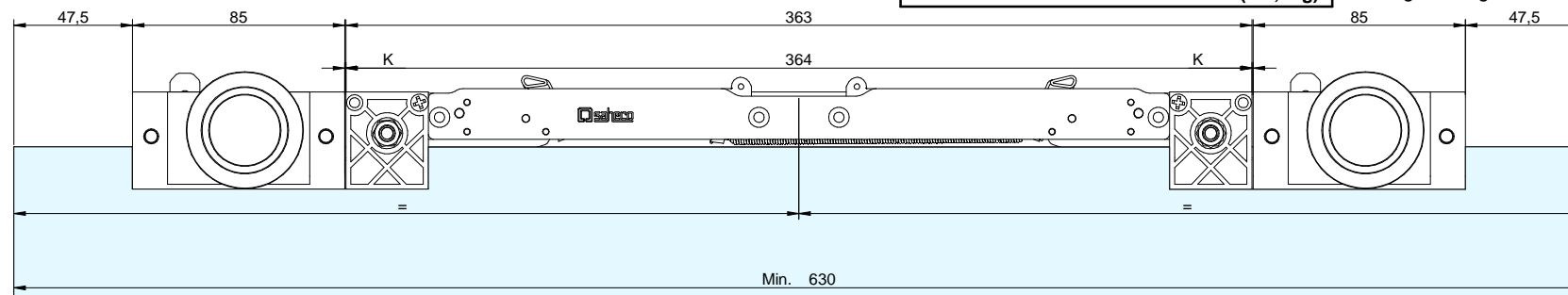


1 MÍNIMO ANCHO PUERTAS Y POSICIÓN PINZAS / Minimum panels width and clamp position

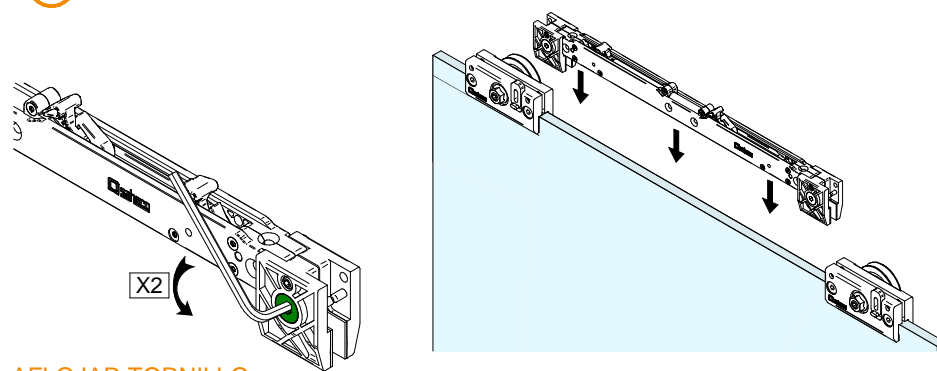
FUERZA ABRIR - Force Open= 30±2N (3±0,2 Kg)
FUERZA CERRAR - Force Close =30±2N(30±,2Kg)

RELACIÓN ALTO-ANCHO DEL VIDRIO: 3-1
High-wide glass ratio: 3-1

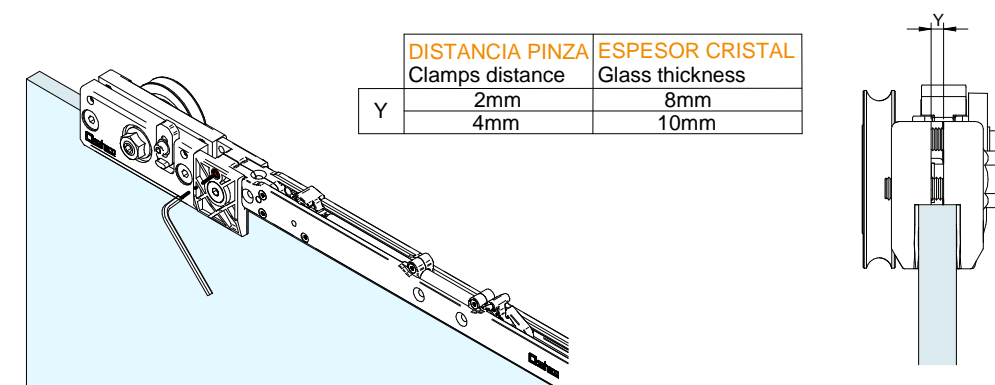


f	1		J	4	DIN 913 M5X6mm
	2		g ¹	1	
g ¹	2	g ²	2	g ³	1

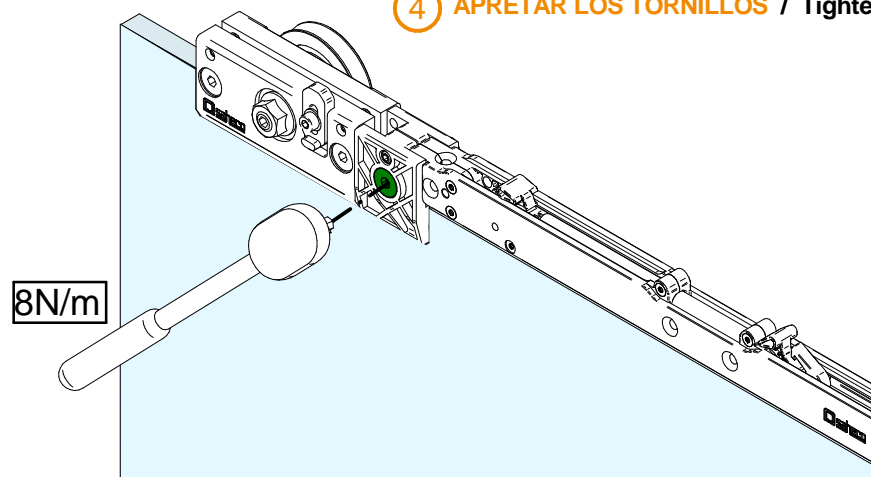
2 COLOCACIÓN SOFTBRAKE / Softbrake installation



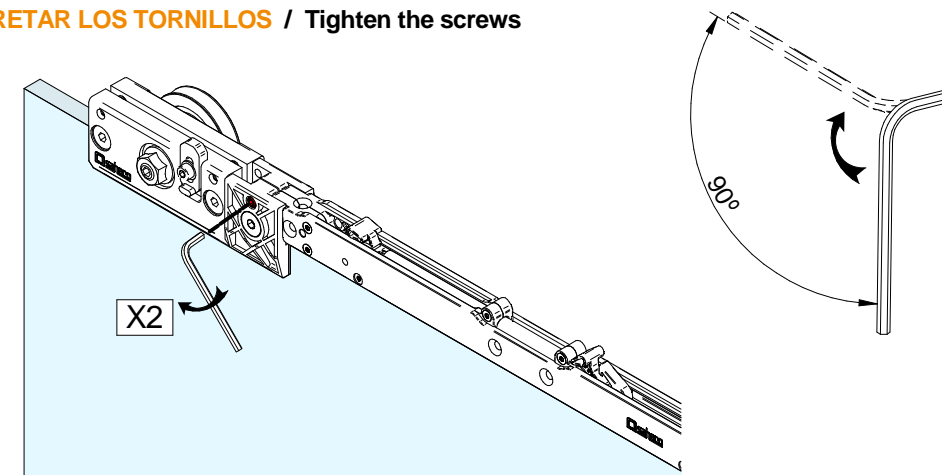
3 AJUSTAR LOS TORNILLOS / Adjust the screws



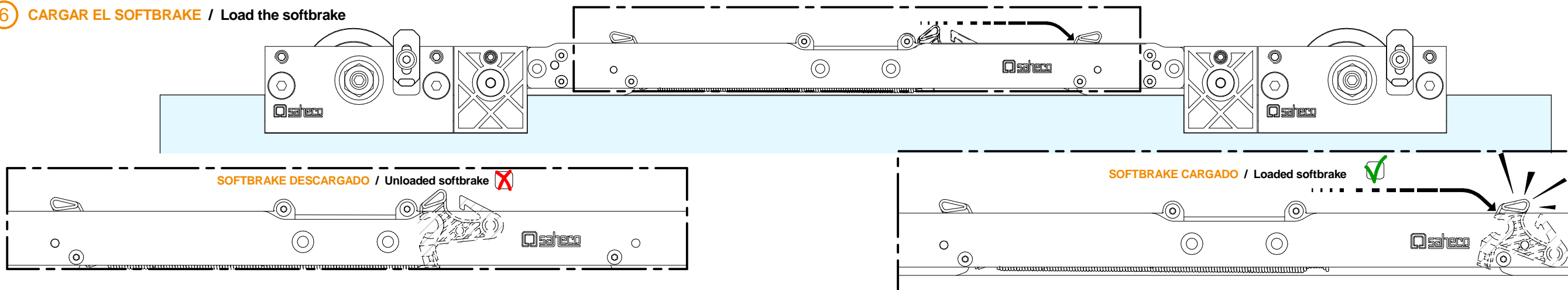
4 APRETAR LOS TORNILLOS / Tighten the screws

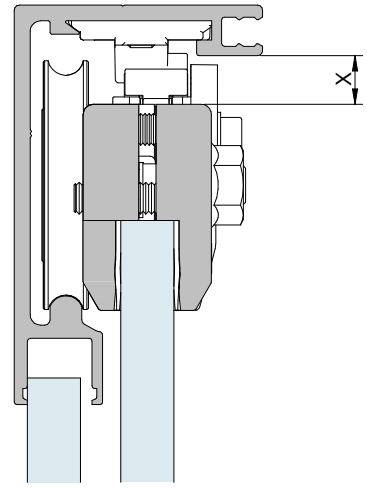


5 APRETAR LOS TORNILLOS / Tighten the screws

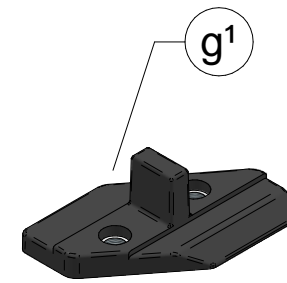


6 CARGAR EL SOFTBRAKE / Load the softbrake

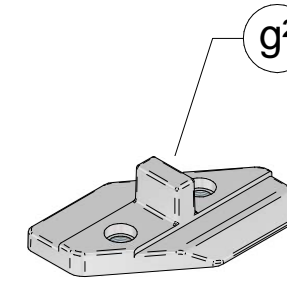




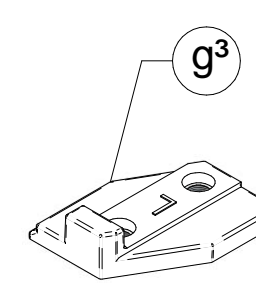
g ¹		$X \geq 10,5\text{mm}$
g ²		$8,5\text{mm} < X < 10,5\text{mm}$
g ³		$X \leq 8,5\text{mm}$



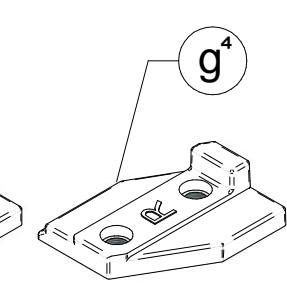
NEGRO / Black



GRIS / Gray

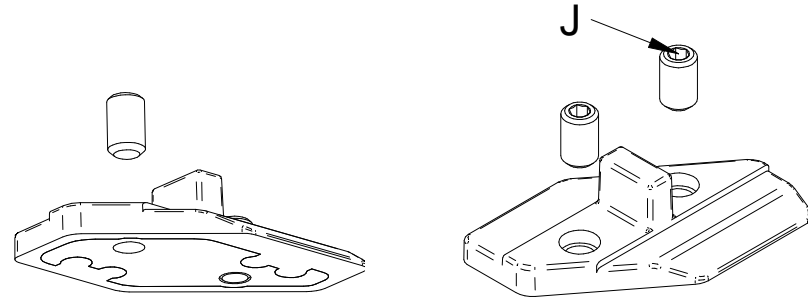


BLANCO / White

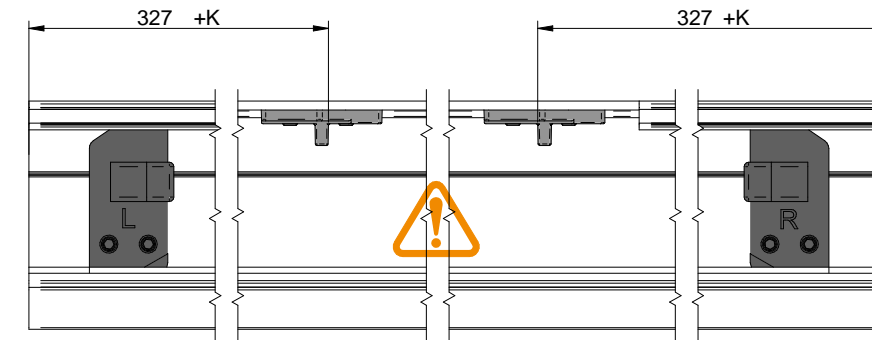
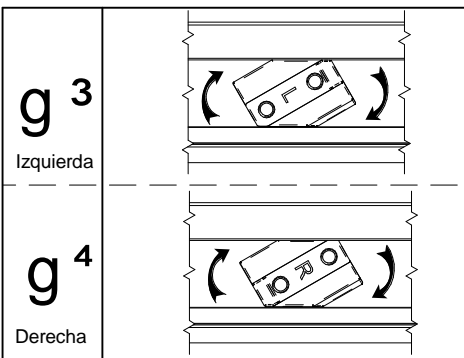
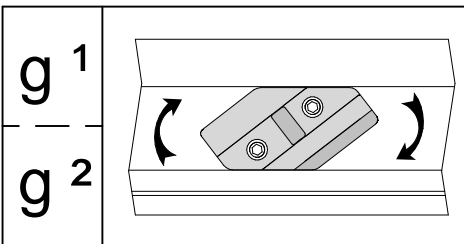
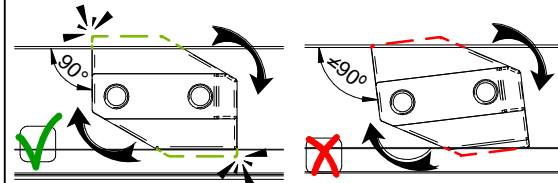


Izquierda Derecha

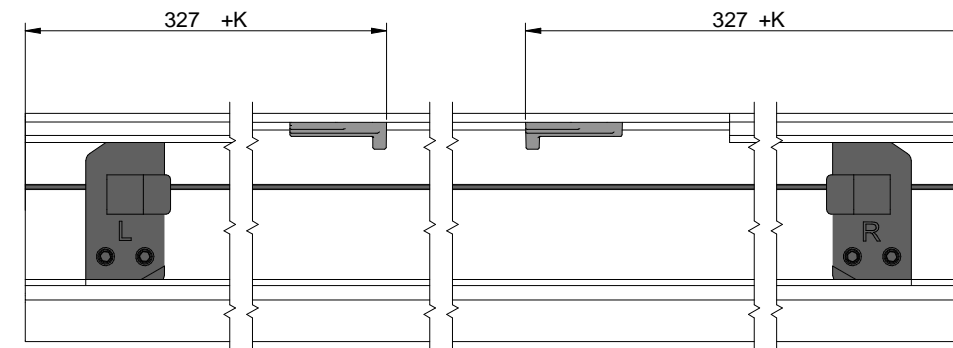
7 INSERTAR TORNILLOS / Insert screws



Asegurar que activadores esten a 90°



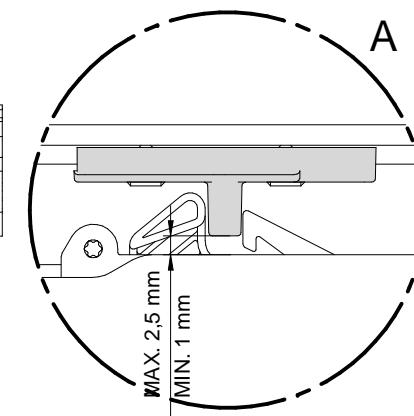
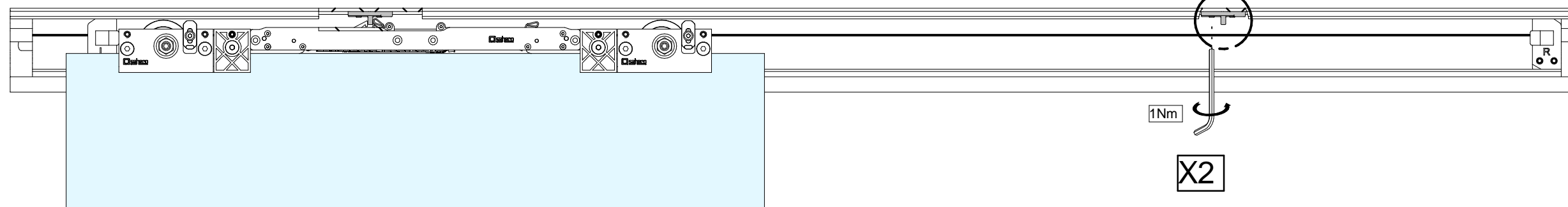
Respetar la distancia de posicionamiento



8 COLOCACIÓN DE LOS ACTIVADORES / Placing activators



9 APRETAR LOS TORNILLOS / Strenght the screws



Verificar que el gatillo este dentro del activador a una distancia maxima de 2,5mm / minima 1mm.