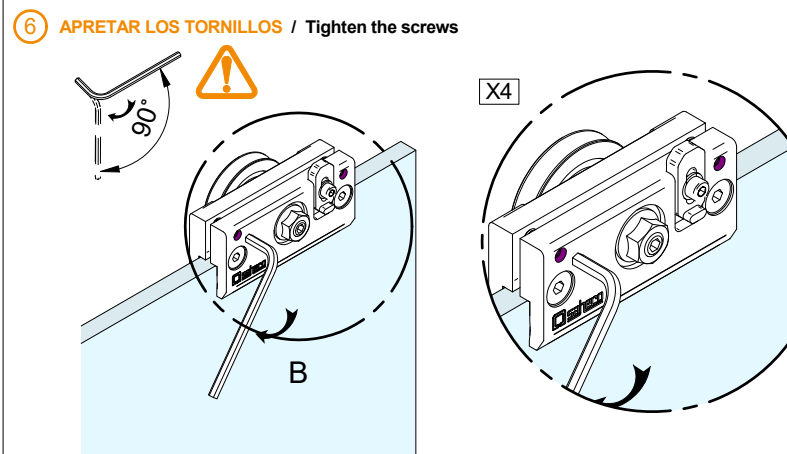
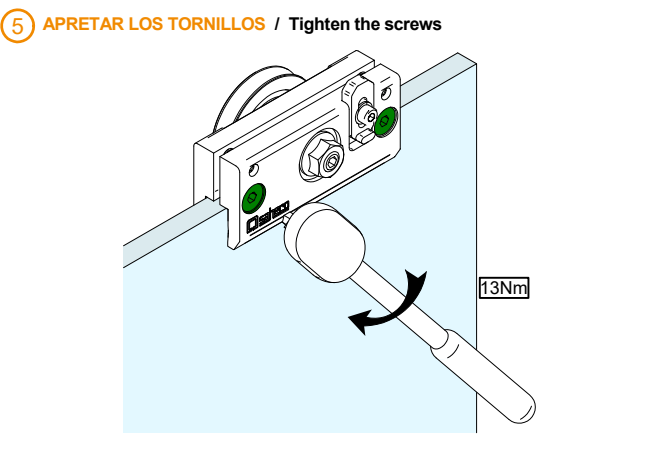
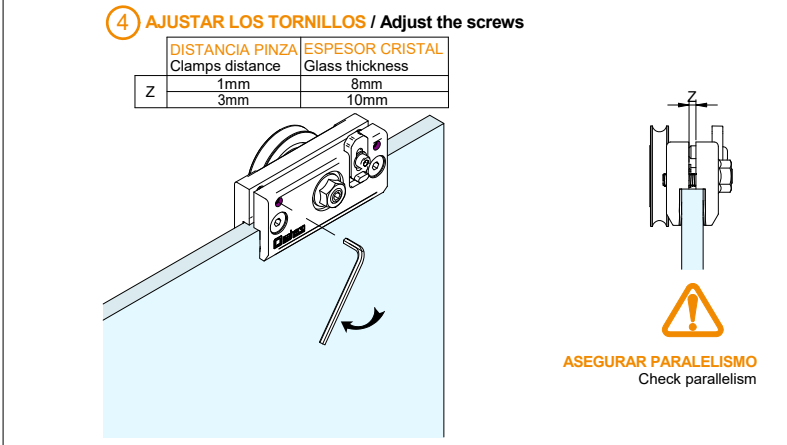
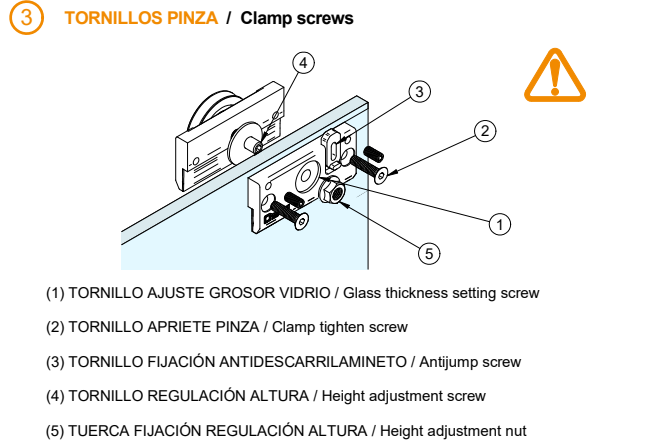
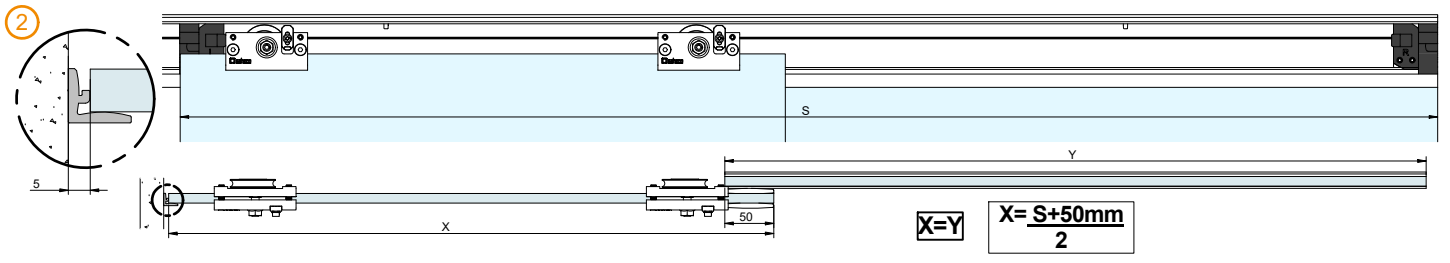
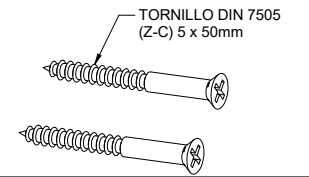
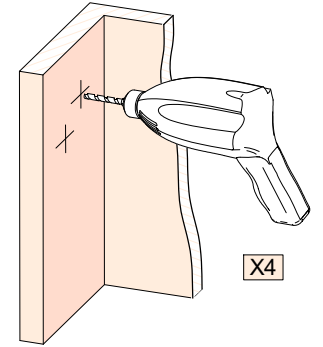
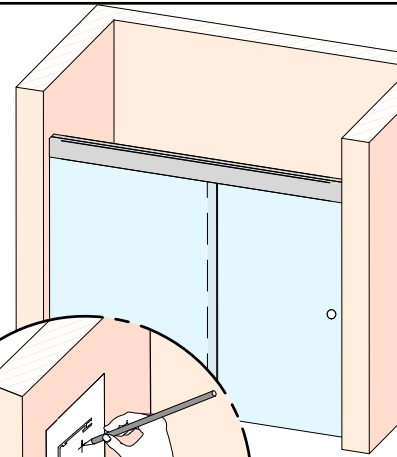
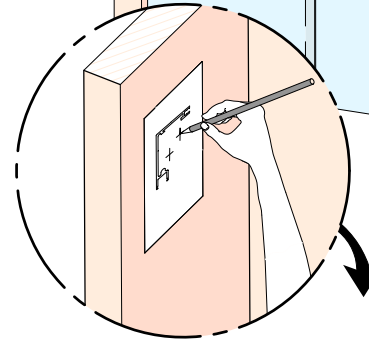
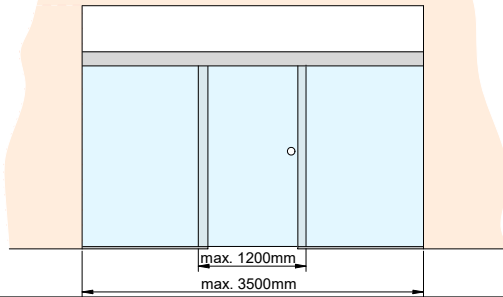
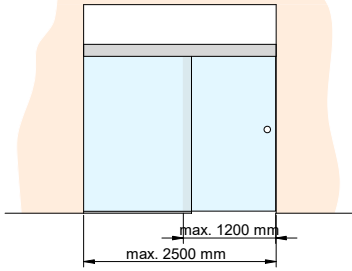
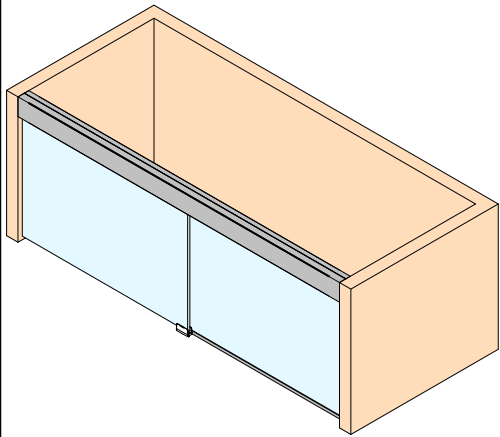


$F = H - 77$

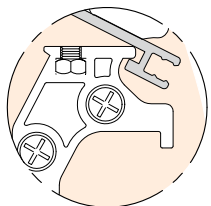
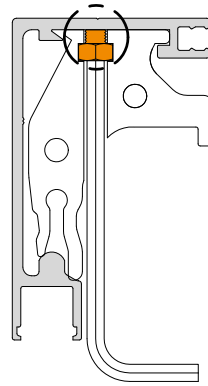
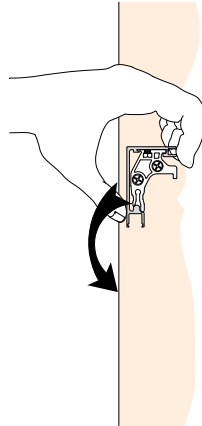
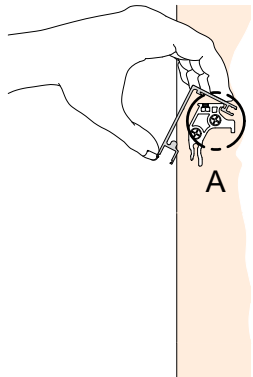
$A = H - 51$



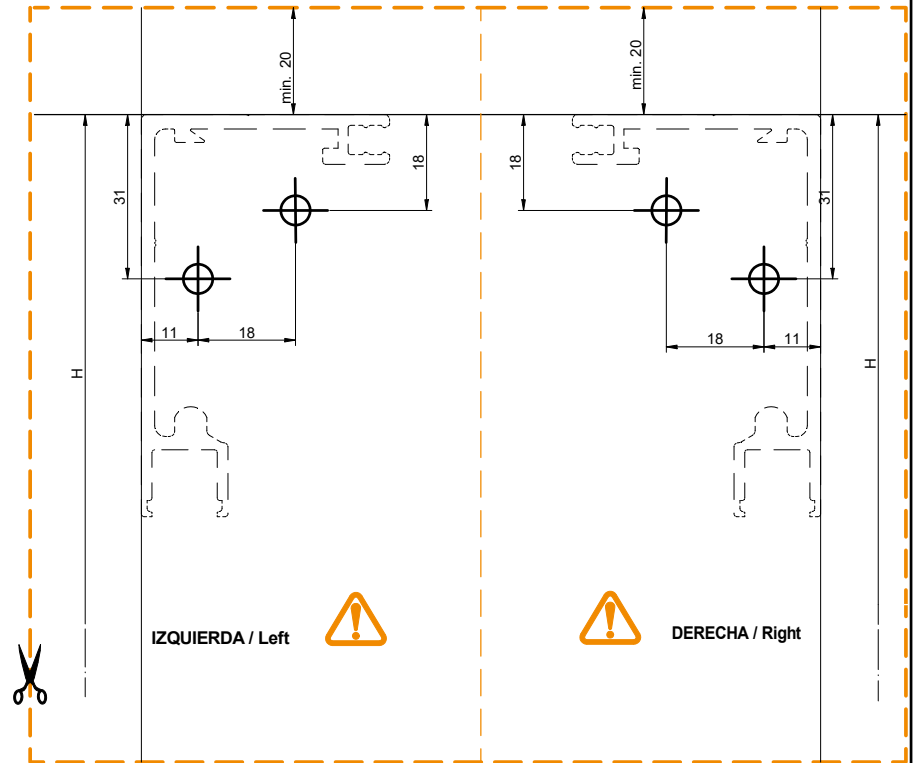
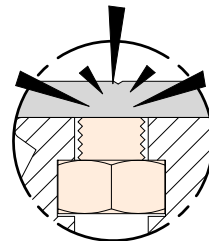
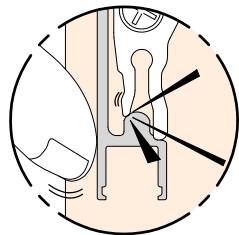
7 MONTAJE ENTRE PAREDES CON VIDRIO FIJO: SOPORTE FLOTANTE /
Mounting between walls with fixed glass: Floating support



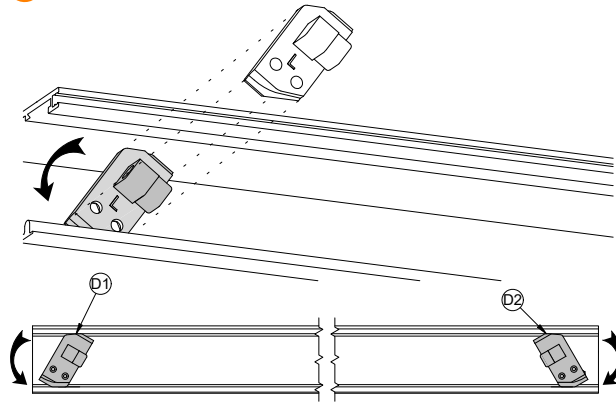
8 INSERCIÓN DEL PERFIL / Profile insertion



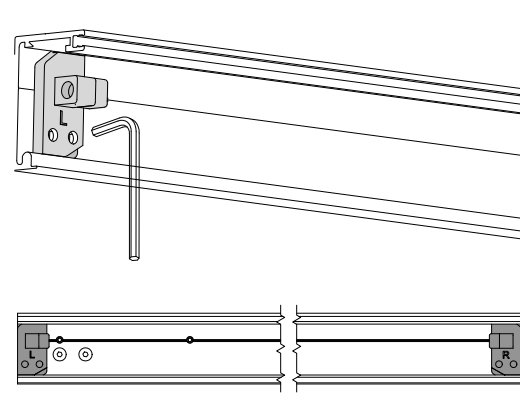
DETAIL A



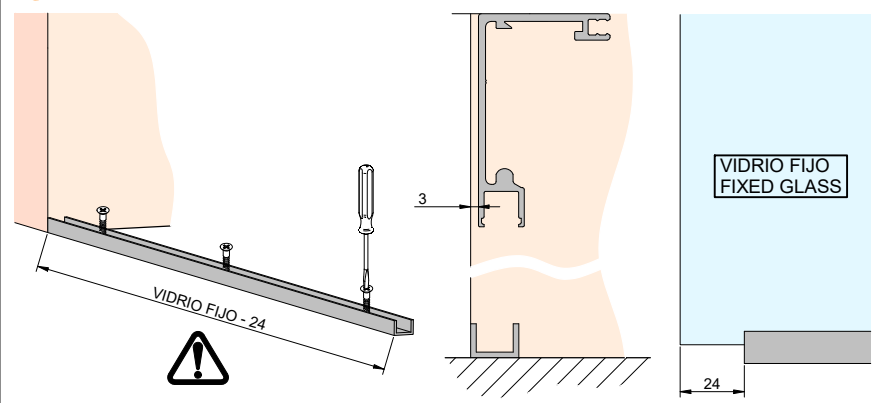
9 MONTAJE TOPE FRENO / Brake stop assembly



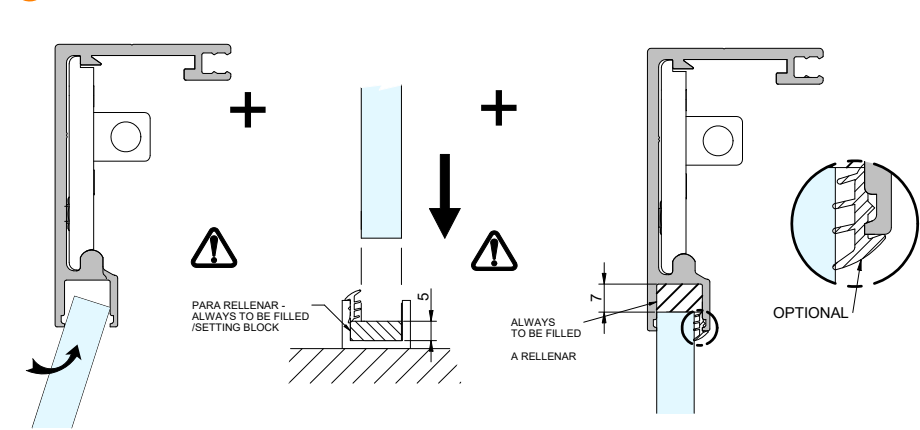
10 APRETAR TORNILLOS / Tighten the screws



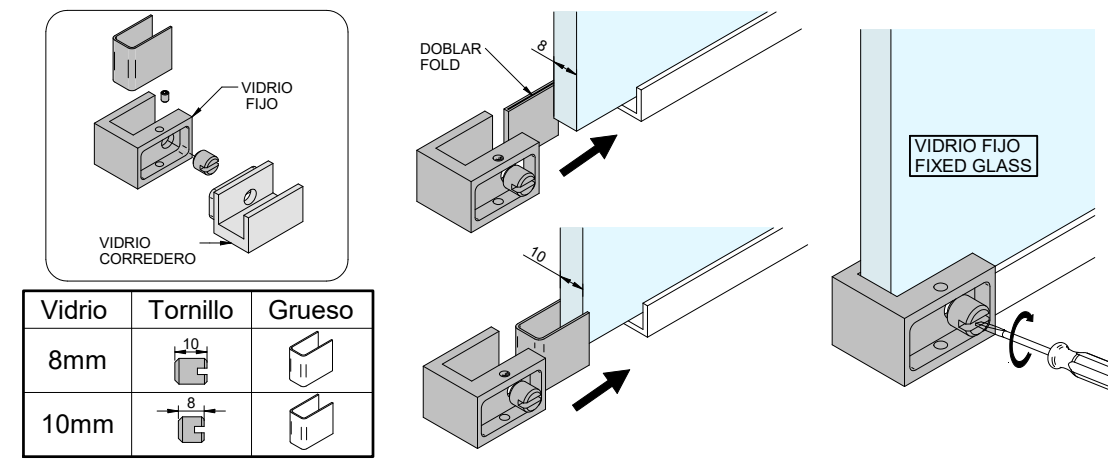
11 FIJAR PERFIL DE ABAJO / Fixed lower glass profile



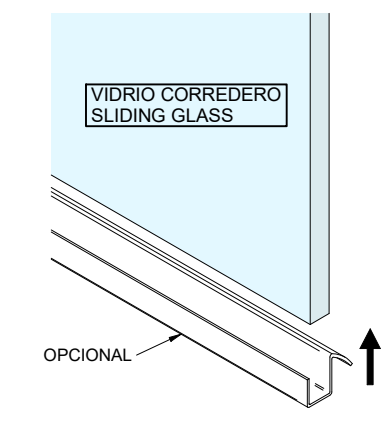
12 MONTAJE VIDRIO FIJO / Fixed glass assembly



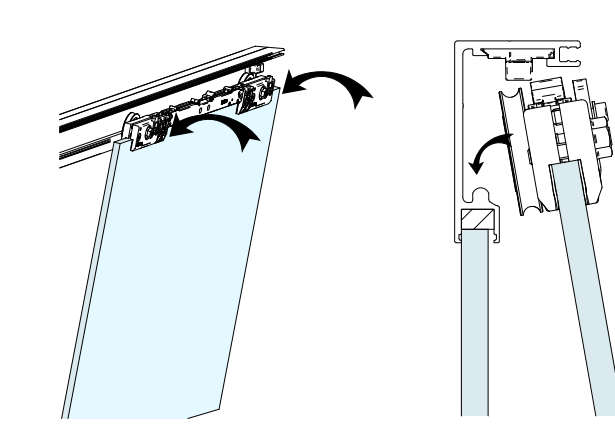
13 MONTAJE GUIADOR PARA VIDRIO FIJO / Bottom guide for fixed glass installation



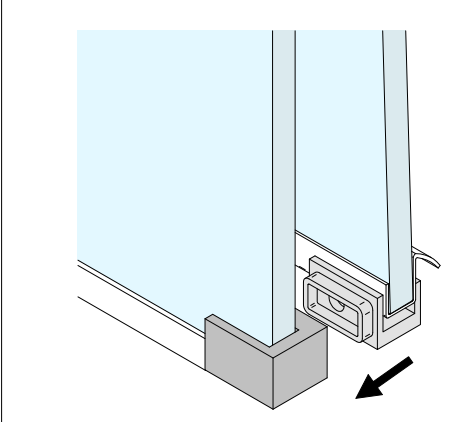
14 MONTAJE VIERTEGUAS (OPCIONAL) / Plastic edge (Optional)



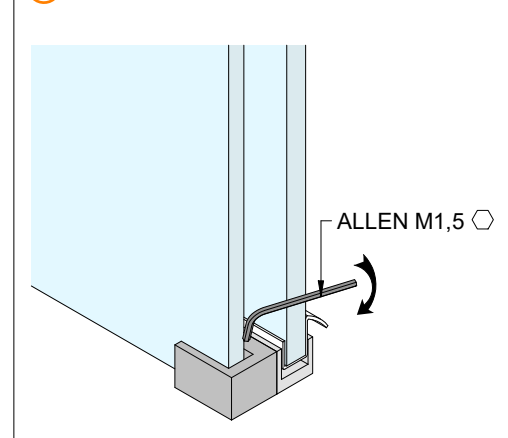
15 INSTALACIÓN PUERTA / Hang glass panel



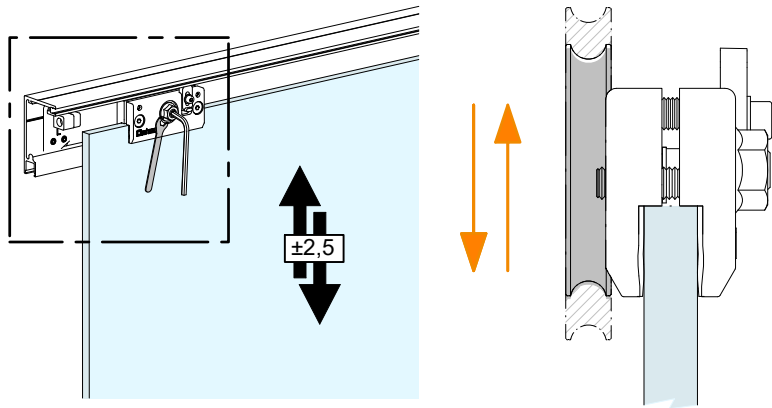
16 MONTAJE GUIADOR PARA VIDRIO CORREDERO / Bottom guide for sliding glass installation



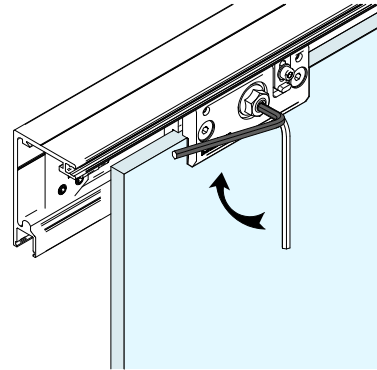
17 UNIR GUIADORES / Join bottom guide



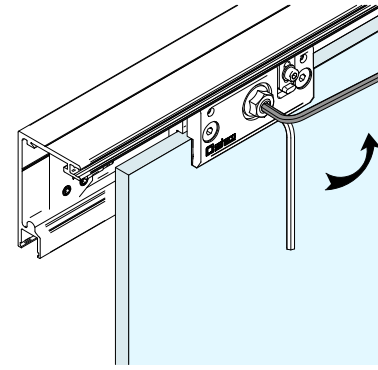
18 **REGULAR ALTURA / Height regulation**



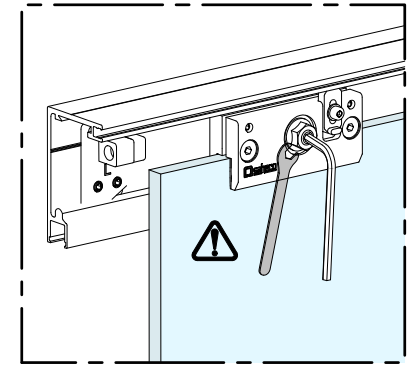
A **Regulacion maxima / Maximum regulation** -90°



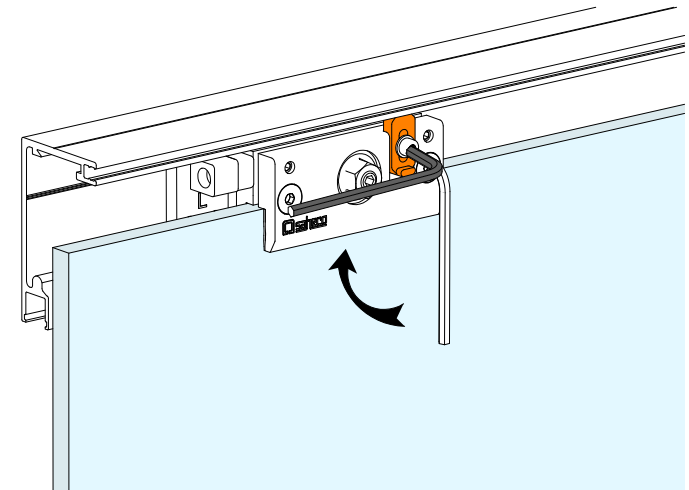
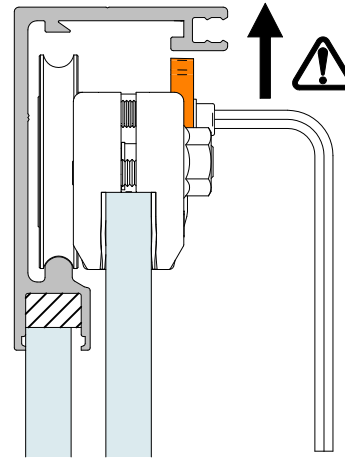
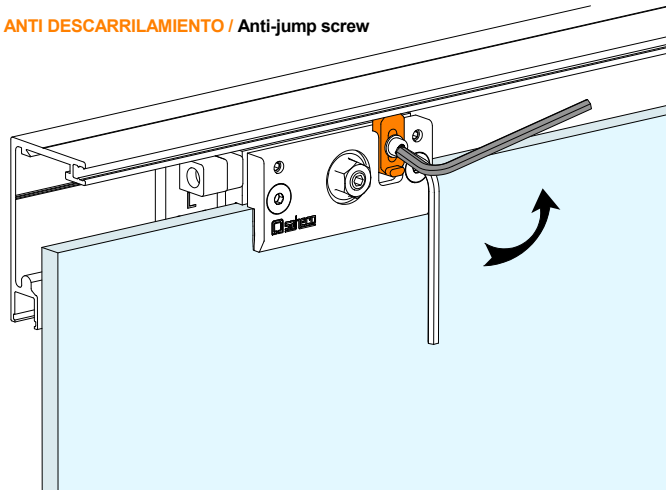
A **Regulacion minima / Minimum regulation** 90°



B **Tuerca de fijación / Fixing nut**



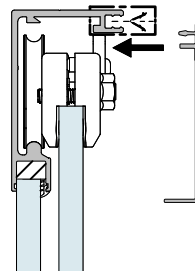
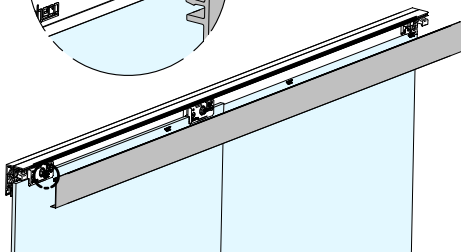
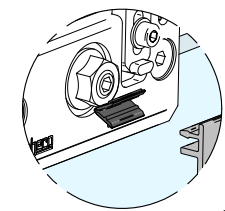
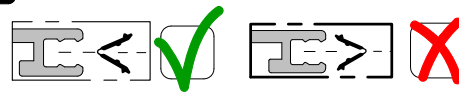
19 **ANTI DESCARRILAMIENTO / Anti-jump screw**



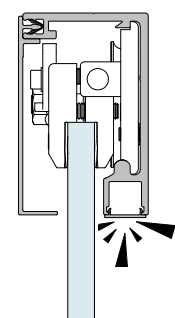
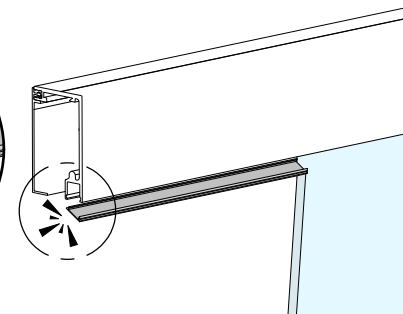
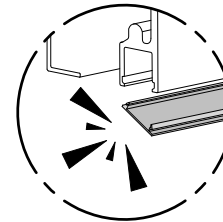
20 **MONTAR TAPETAS LATERALES / Top track cover**



NO MONTAR LOS CLIPS EN DIRECCION OPUESTA / DON'T BEND CLIPS TO OPPOSITE DIRECTION

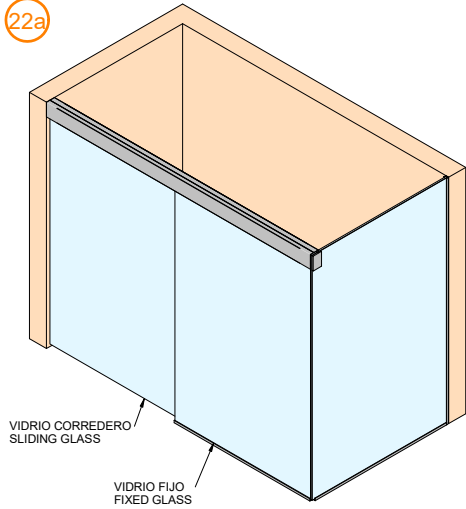


21 **MONTAR EMBELLECEDOR / Top track cover**



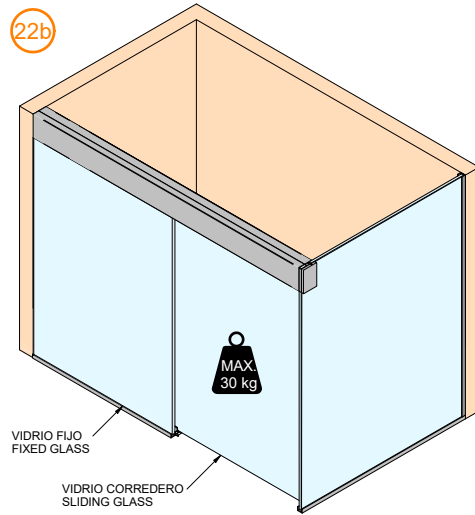
22 MONTAJE PARED-CRISTAL / Wall to glass mount

22a

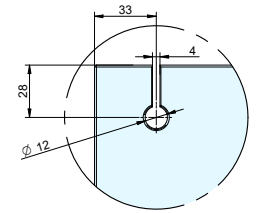


CUANDO EL VIDRIO CORREDERO CIERRA A 90° CON EL VIDRIO FIJO, SE PERMITE MAXIMO 30KG
WHEN THE SLIDING GLASS CLOSSES AT 90° WITH THE FIXED GLASS, A MAXIMUM OF 30KG IS ALLOWED

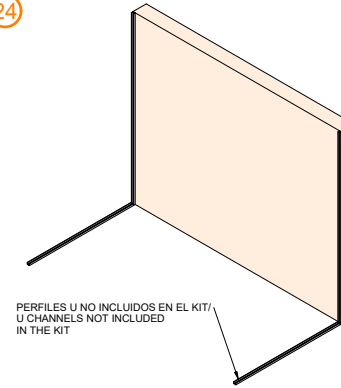
22b



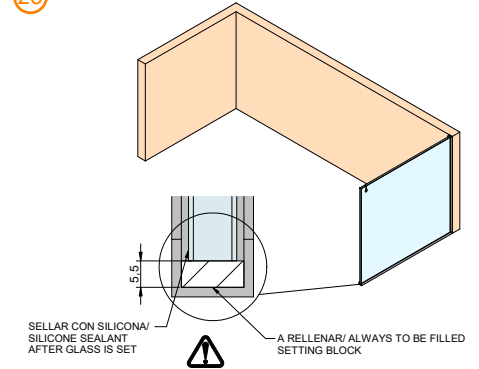
23 CRISTAL MECANIZADO / Machined glass



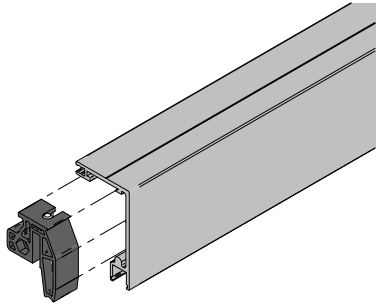
24



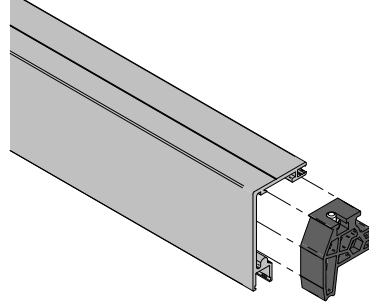
25



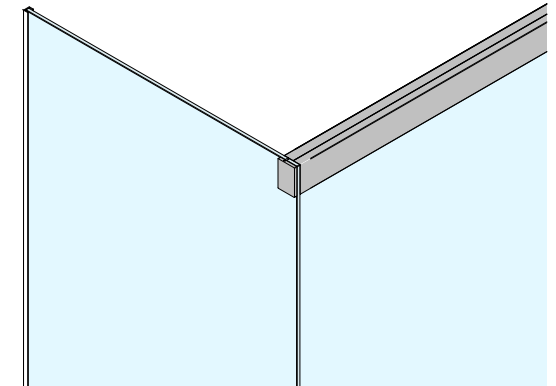
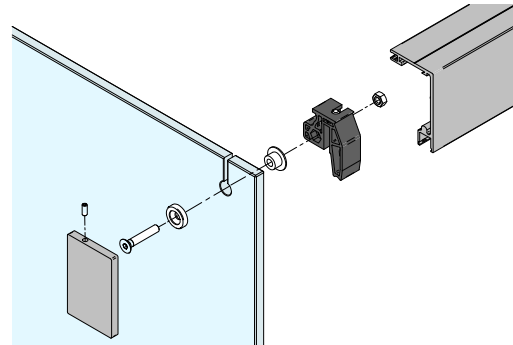
26 INSERTAR SOPORTE IZQUIERDO / Insert left glass bracket



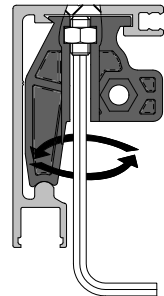
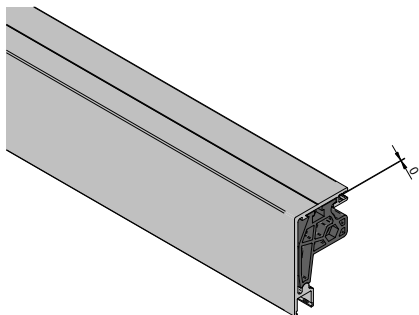
27 INSERTAR SOPORTE DERECHO / Insert right glass bracket



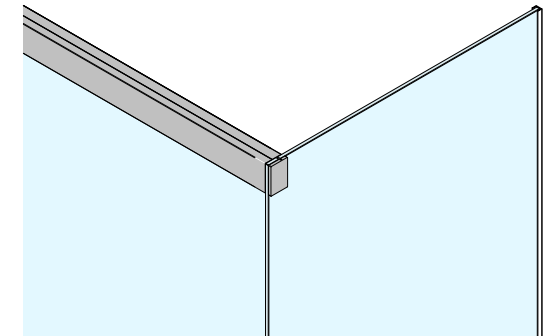
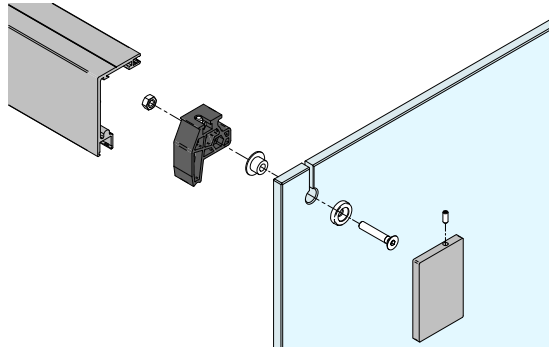
28 IZQUIERDA / LEFT



29 FIJAR SOPORTES CRISTAL / Fix glass brackets

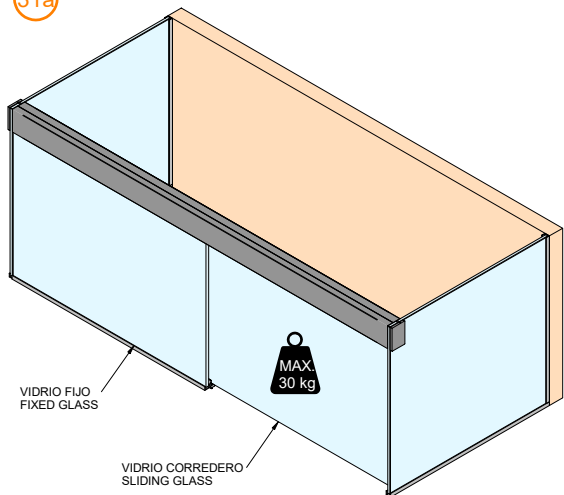


30 DERECHA / RIGHT



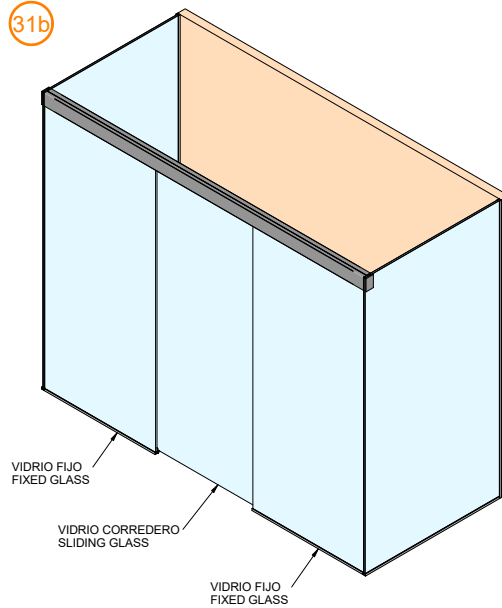
31 MONTAJE CRISTAL-CRISTAL / Glass to glass mount

31a

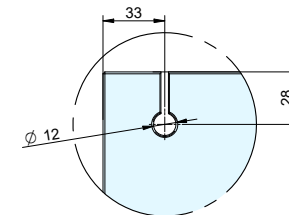


PARA UN SOLO VIDRIO FIJO FRONTAL SE PERMITE MAXIMO 30KG
FOR A SINGLE FRONT FIXED GLASS A MAXIMUM OF 30KG IS ALLOWED

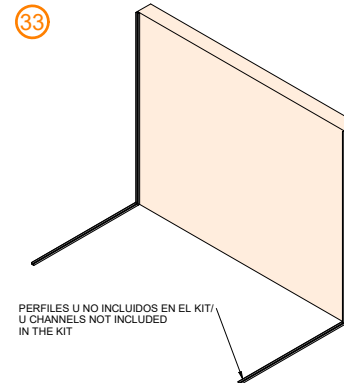
31b



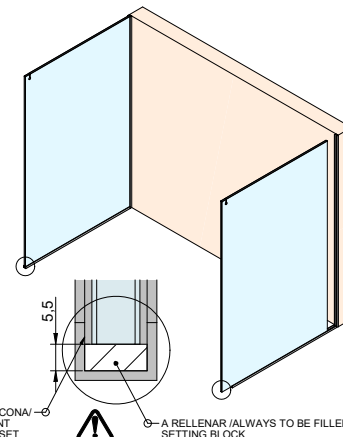
32 CRISTAL MECANIZADO / Machined glass



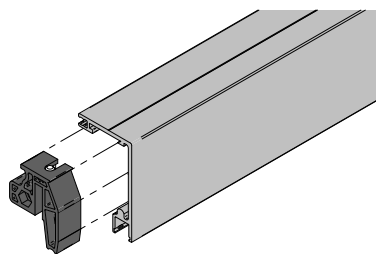
33



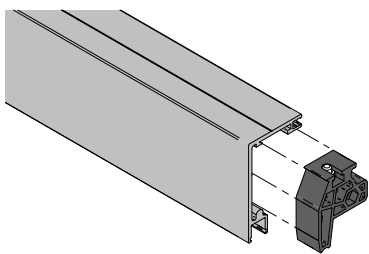
34



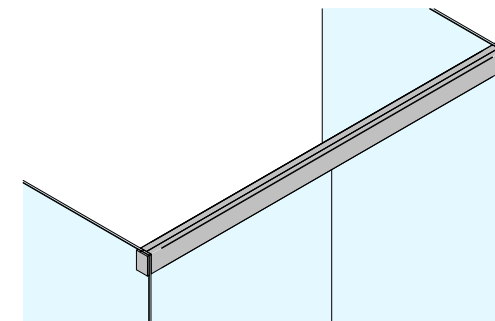
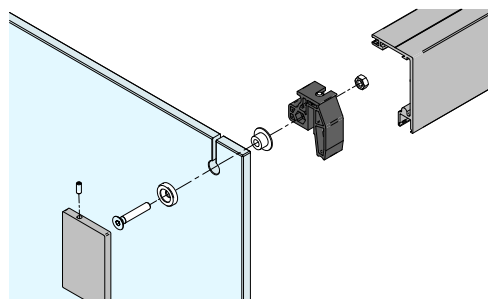
35 INSERTAR SOPORTE IZQ.
Insert left glass bracket



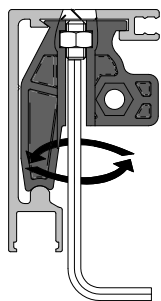
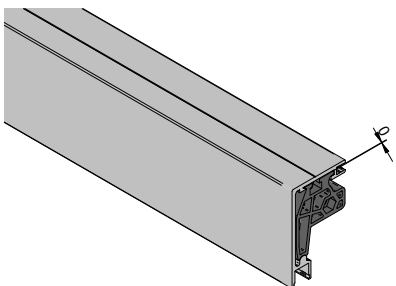
36 INSERTAR SOPORTE DERECHO
Insert right glass bracket



37 IZQUIERDA / LEFT



38 FIJAR SOPORTES CRISTAL / Fix glass brackets



39 DERECHA / RIGHT

