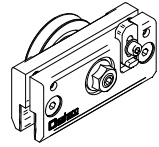
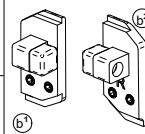




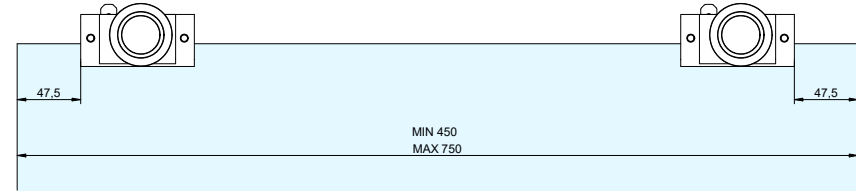
(a) 2



(b) 2



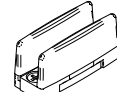
1 **MÍNIMO ANCHO PUERTAS Y POSICIÓN PINZAS / Minimum panels width and clamp position**



(c) 2



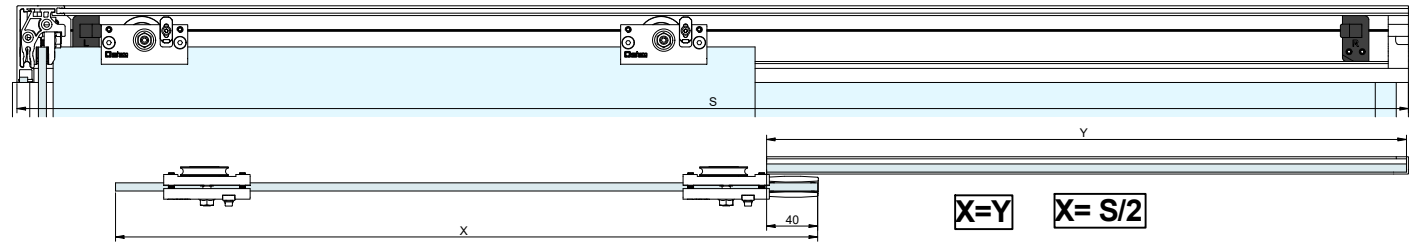
(d) 1



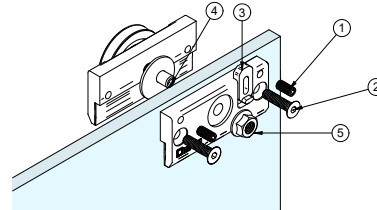
(e) 10



2



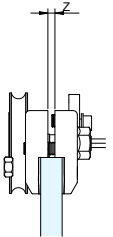
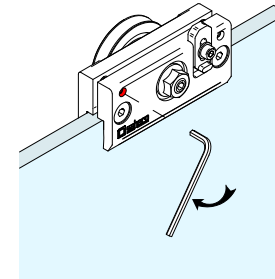
3 **TORNILLOS PINZA / Clamp screws**



- (1) TORNILLO AJUSTE GROSOR VIDRIO / Glass thickness settings screw
- (2) TORNILLO APRIETE PINZA / Clamp tighten screw
- (3) TORNILLO FIJACIÓN ANTIDESCARRILAMINETO / Antijump screw
- (4) TORNILLO REGULACIÓN ALTURA / Height adjustment screw
- (5) TUERCA FIJACIÓN REGULACIÓN ALTURA / Height adjustment nut

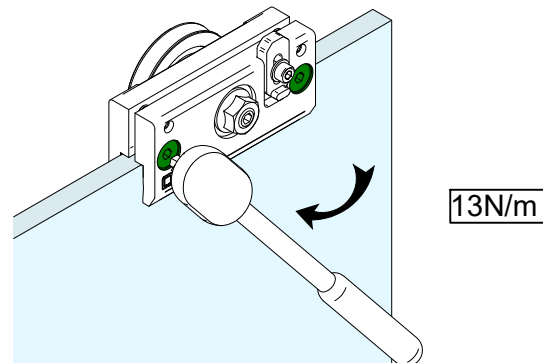
4 **AJUSTAR LOS TORNILLOS / Adjust the screws**

DISTANCIA PINZA Clamps distance	ESPESOR CRISTAL Glass thickness
1mm	8mm
3mm	10mm

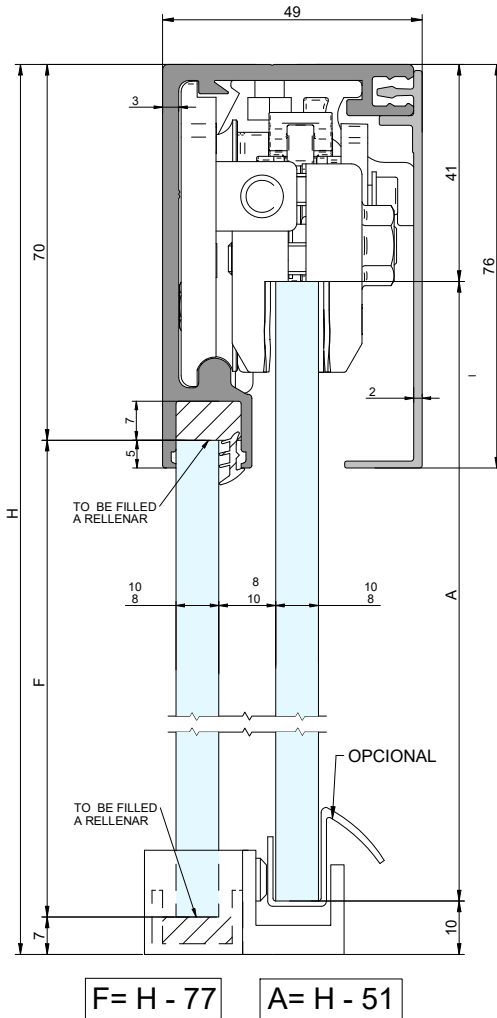
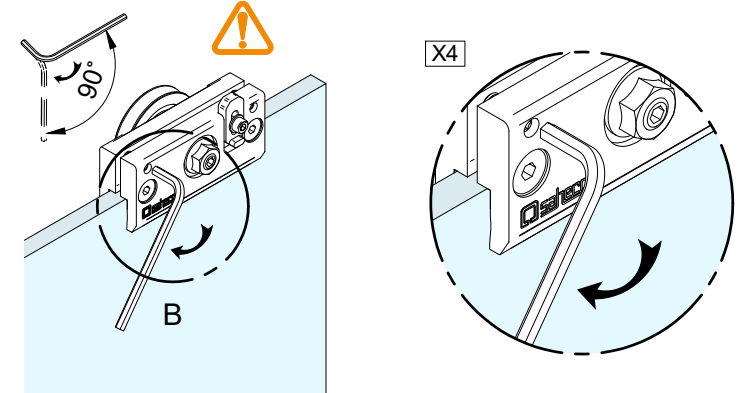


ASEGURAR PARALELISMO
Check parallelism

5 **APRETAR LOS TORNILLOS / Tighten the screws**

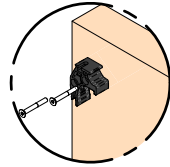


6 **APRETAR LOS TORNILLOS / Tighten the screws**



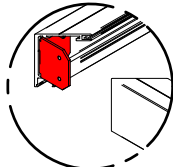
7 MONTAJE PERFIL ESQUINA DUCHA 90°/corner 90° mount

1-FIJAR UN SOPORTE A PARED SOLO LADO A (paso8) /
Fix one wall brackets to the wall. Only side A. (Step 8).



1

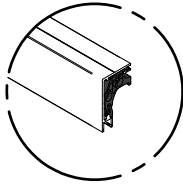
2- INSERTAR EL CONECTOR ANGULAR EN LOS DOS PERFILES SUPERIORES (CORTADOS A 45°) Y FIJAR EL CONECTOR /
insert the angular connector inside the two top tracks (cut at 45°) and fix the connector



2

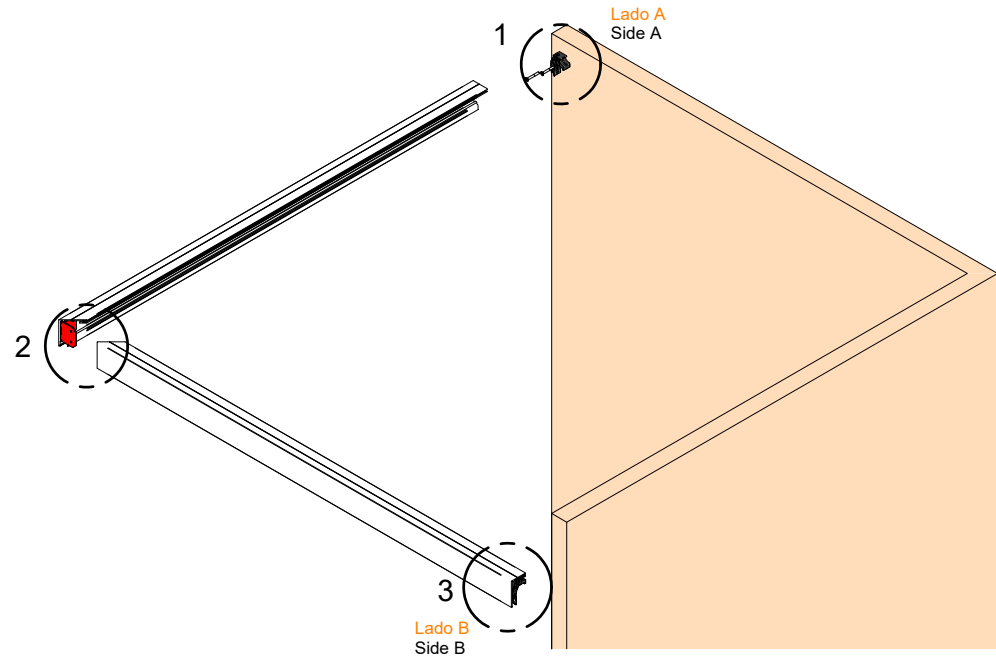
3- COLOCAR EL OTRO SOPORTE PARED DENTRO PERFIL (LADO B). / insert the other wall bracket inside the track (Side E).

CON EL CONECTOR MONTADO, FIJAR EL PERFIL LADO A, AL SOPORTE DE PARED YA FIJADO (Paso 8) /
With the installed connector, fix the track on side A wall bracket already installed (step 8).

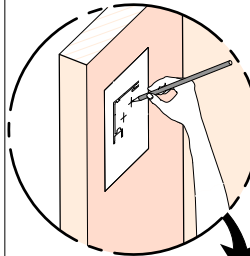
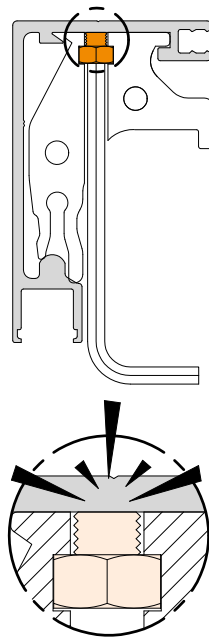
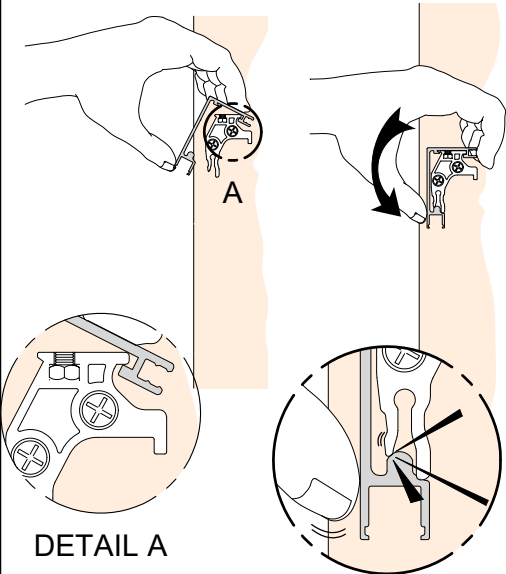


3

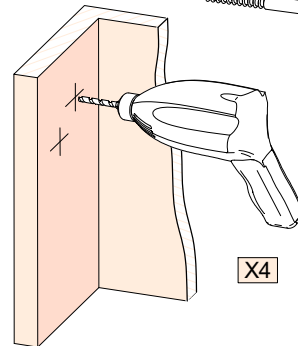
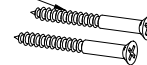
UNA VEZ MONTADO, FIJAR EL SOPORTE A PARED DEL LADBO B DESDE DENTRO DEL PERFIL. /
Once mounted, fix the wall bracket to the wall on side B, from the inside of the track.



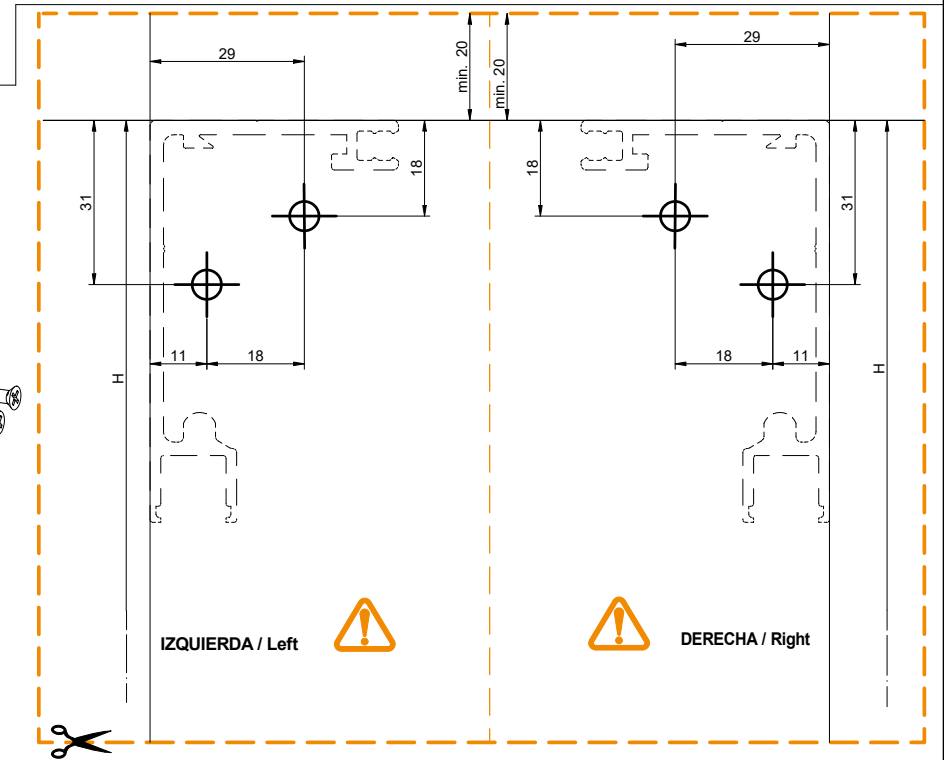
8 INSERCIÓN PARA UN LADO DEL PERFIL / Profile insertion only for one side



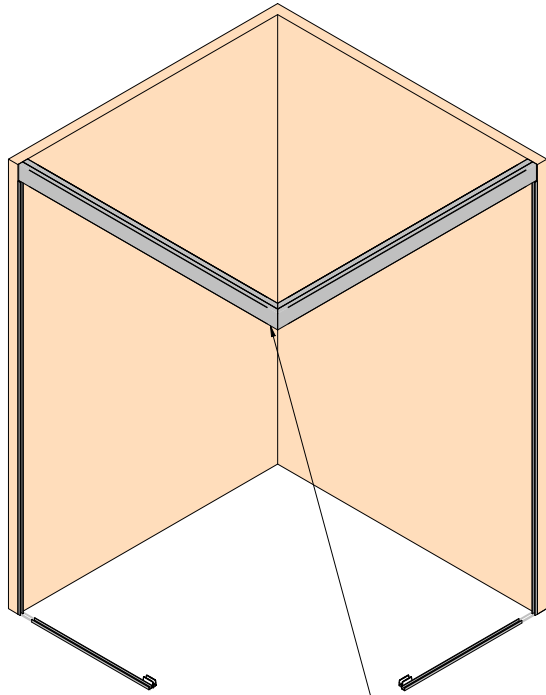
TORNILLO DIN 7505 (Z-C) 5 x 50mm



X4

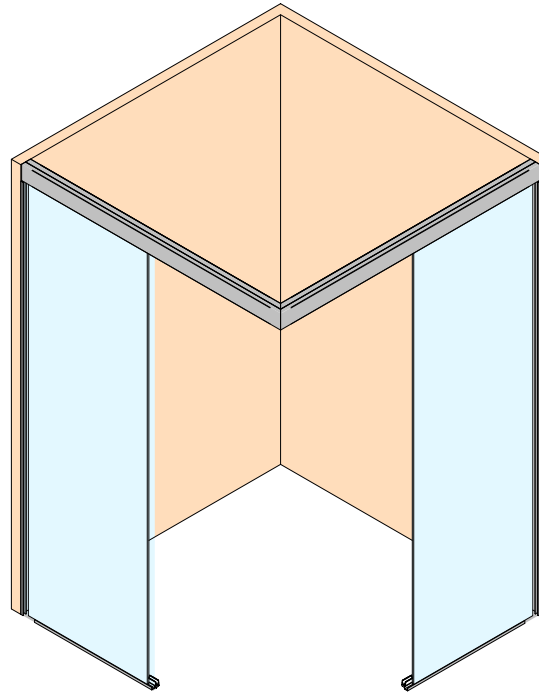


9 FIJAR PERFILES DE PARED Y DE SUELO PARA VIDRIO FIJO / install fixed glass bottom and lateral profiles

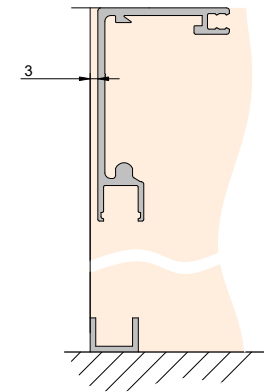
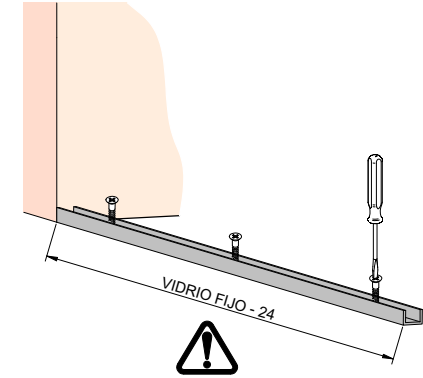


AGUANTAR PERFIL PARA MONTAR CRISTALES FIJOS/ hold tracks to install bottom track for fix glasses

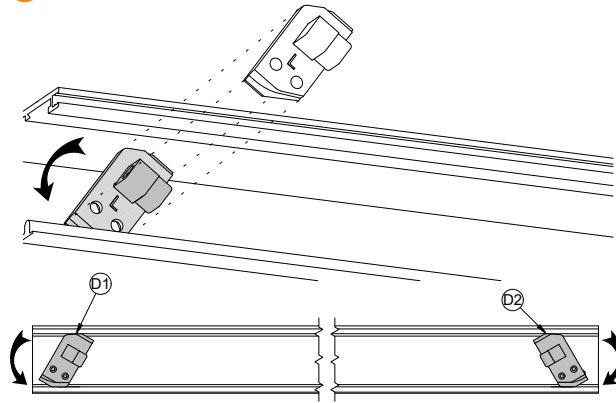
ENSAMBLAR VIDRIO FIJO PARA DAR RIGIDEZ A LA ESTRUCTURA / install the fix glasses to give stiffnes



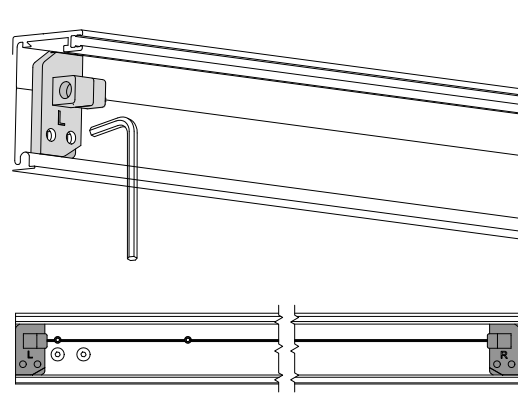
10 FIJAR PERFIL INFERIOR PARA VIDRIO FIJO
LOWER FIXED GLASS PROFILE



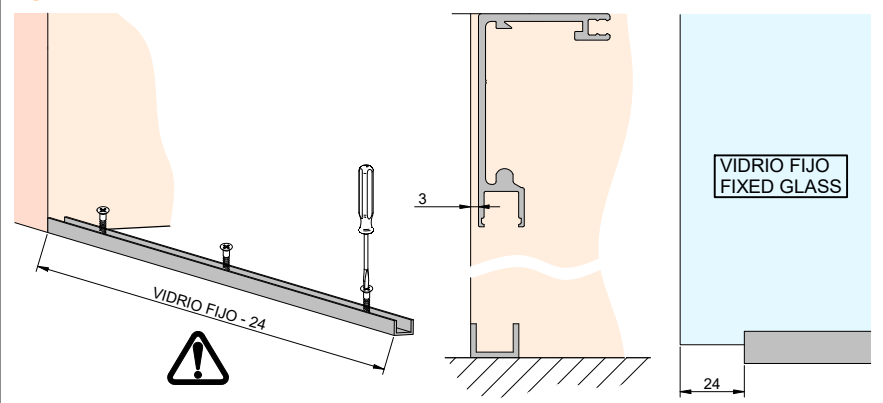
11 MONTAJE TOPE FRENO / Brake stop assembly



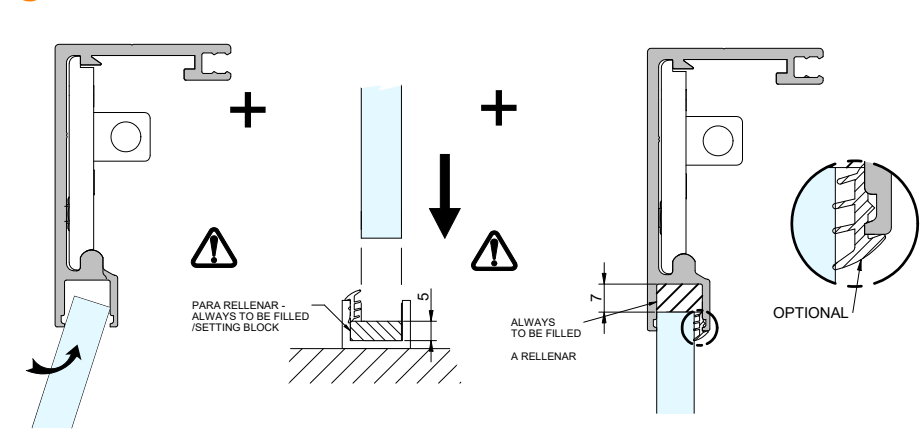
12 APRETAR TORNILLOS / Tighten the screws



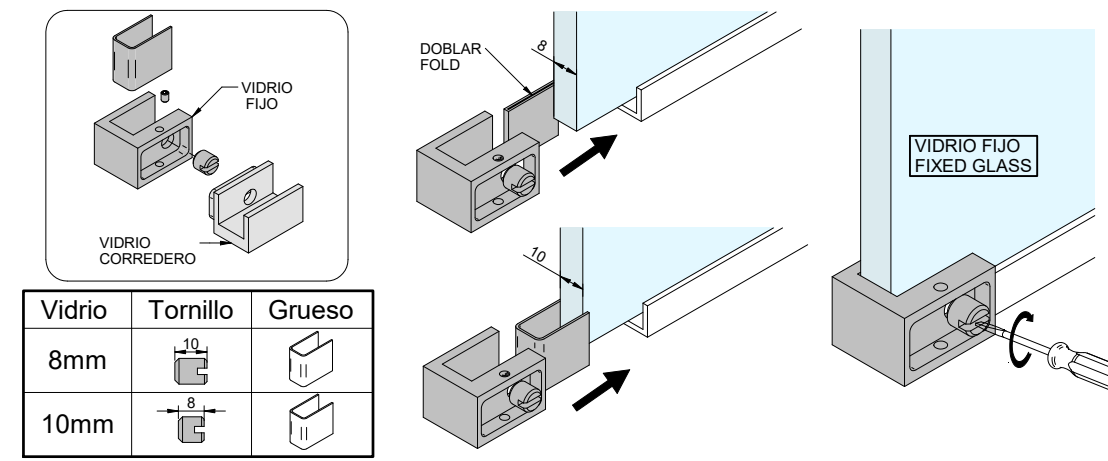
13 FIJAR PERFIL DE ABAJO / Fixed lower glass profile



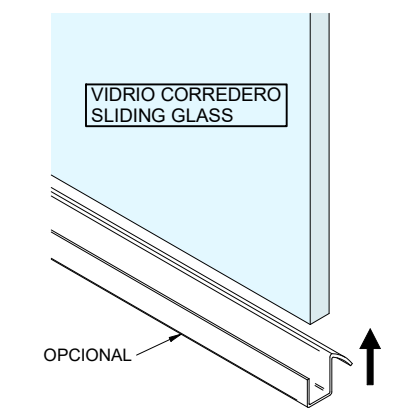
14 MONTAJE VIDRIO FIJO / Fixed glass assembly



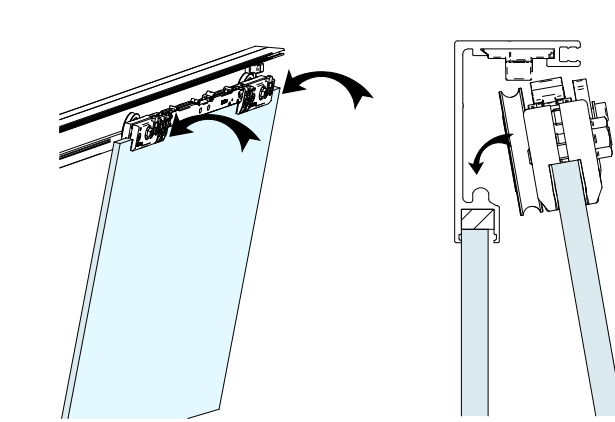
15 MONTAJE GUIADOR PARA VIDRIO FIJO / Bottom guide for fixed glass installation



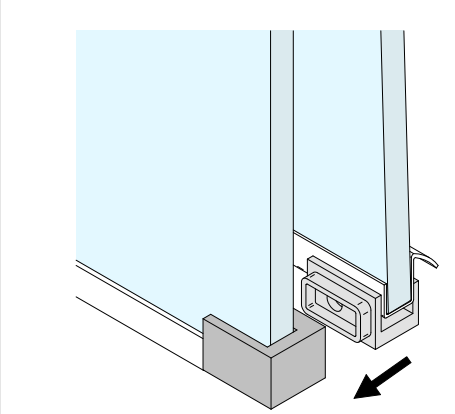
16 MONTAJE VIERTEAGUAS (OPCIONAL) / Plastic edge (Optional)



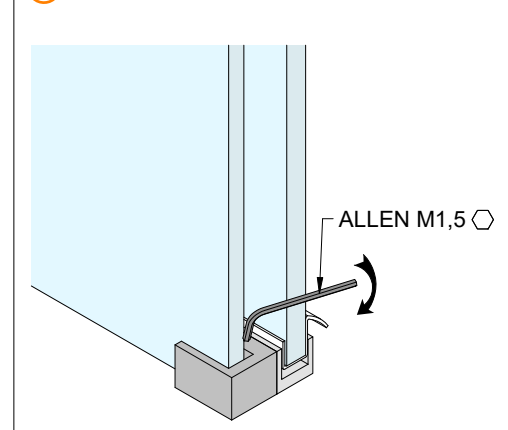
17 INSTALACIÓN PUERTA / Hang glass panel



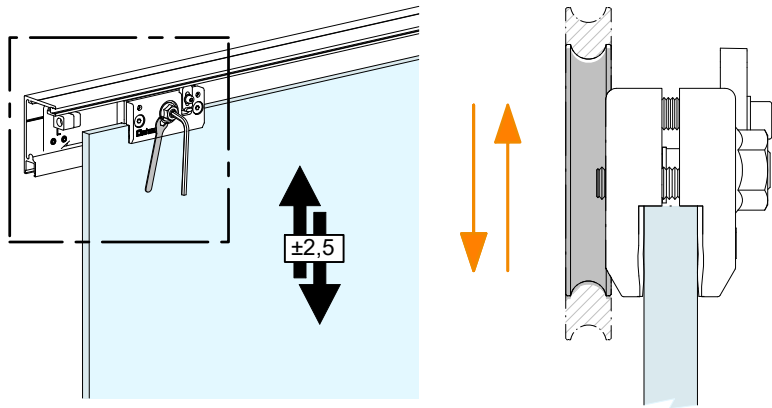
18 MONTAJE GUIADOR PARA VIDRIO CORREDERO / Bottom guide for sliding glass installation



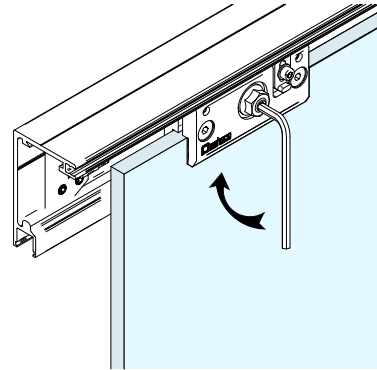
19 UNIR GUIADORES / Join bottom guide



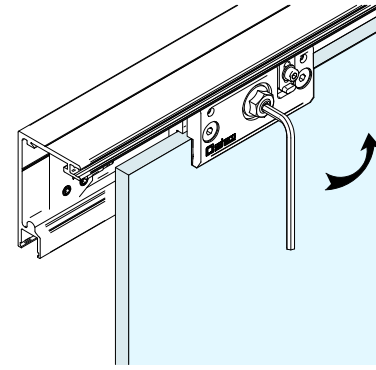
20 **REGULAR ALTURA / Height regulation**



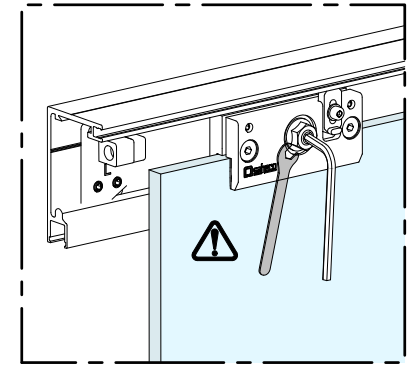
A **Regulacion maxima / Maximum regulation** -90°



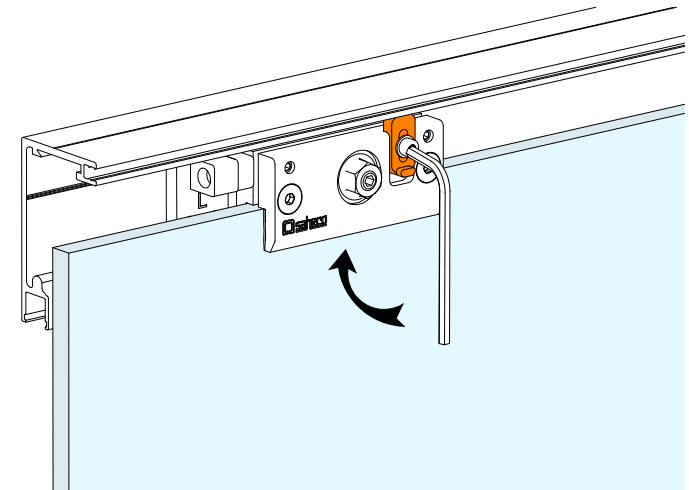
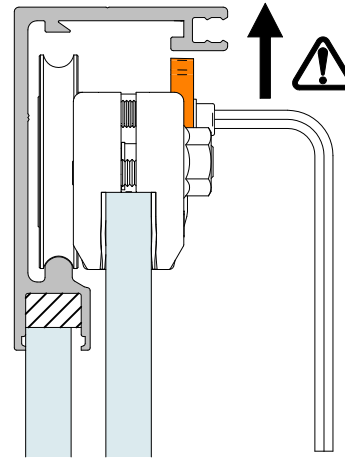
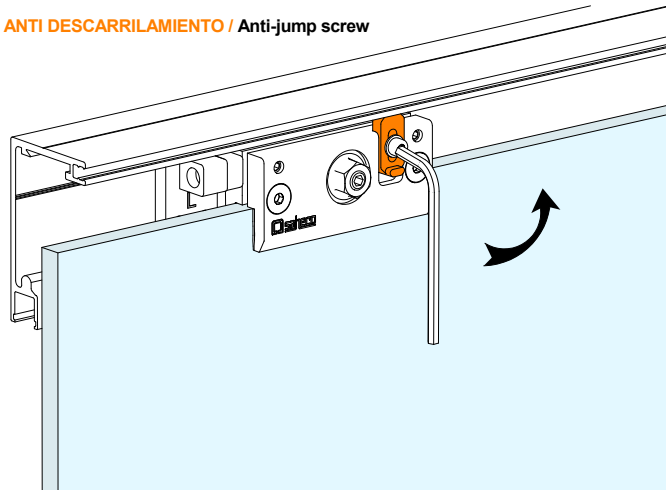
A **Regulacion minima / Minimum regulation** 90°



B **Tuerca de fijación / Fixing nut**



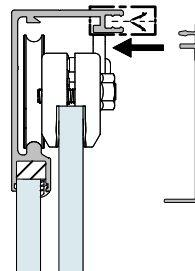
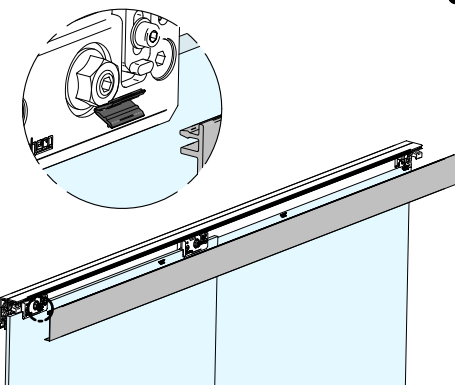
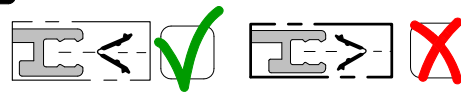
21 **ANTI DESCARRILAMIENTO / Anti-jump screw**



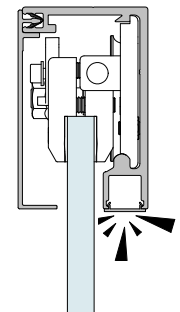
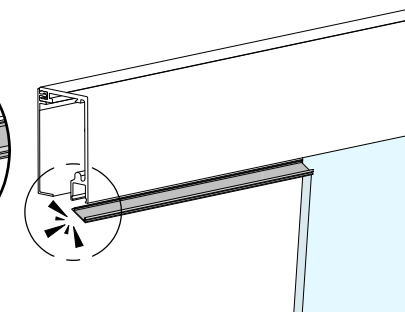
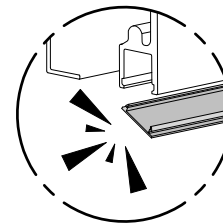
22 **MONTAR TAPETAS LATERALES / Top track cover**



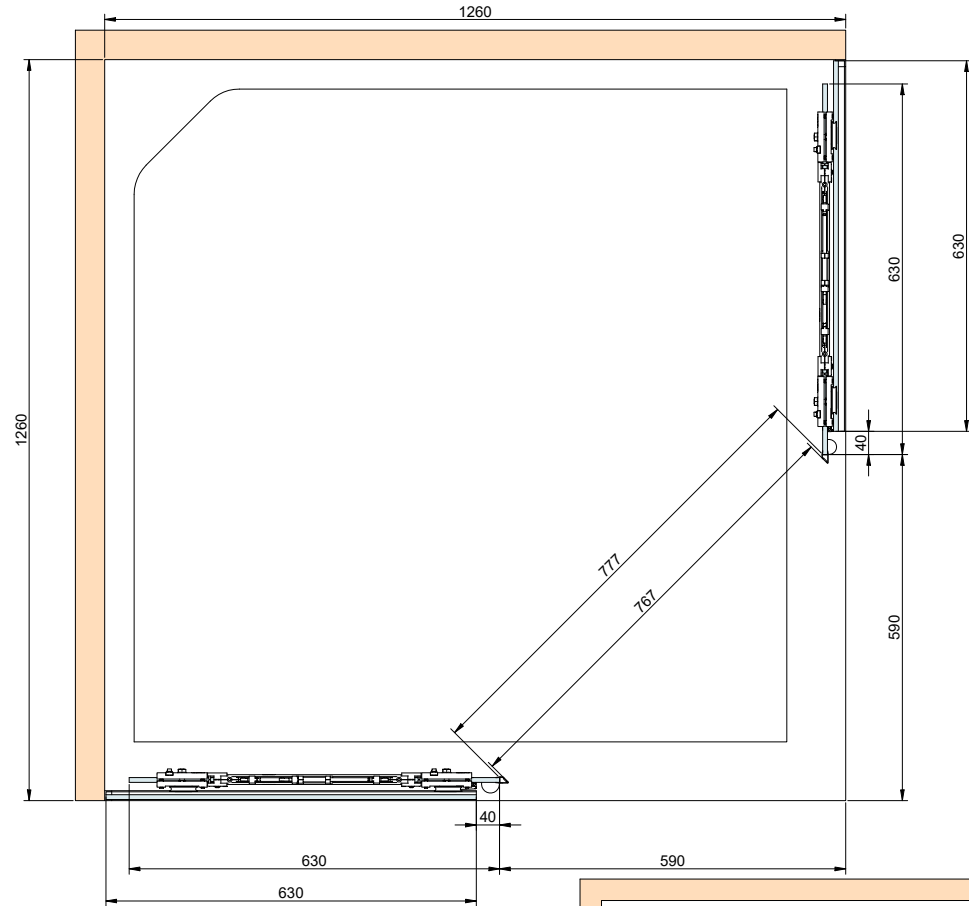
NO MONTAR LOS CLIPS EN DIRECCION OPUESTA / DON'T BEND CLIPS TO OPPOSITE DIRECTION



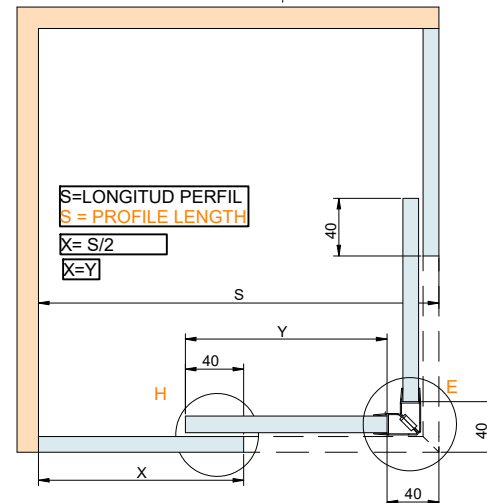
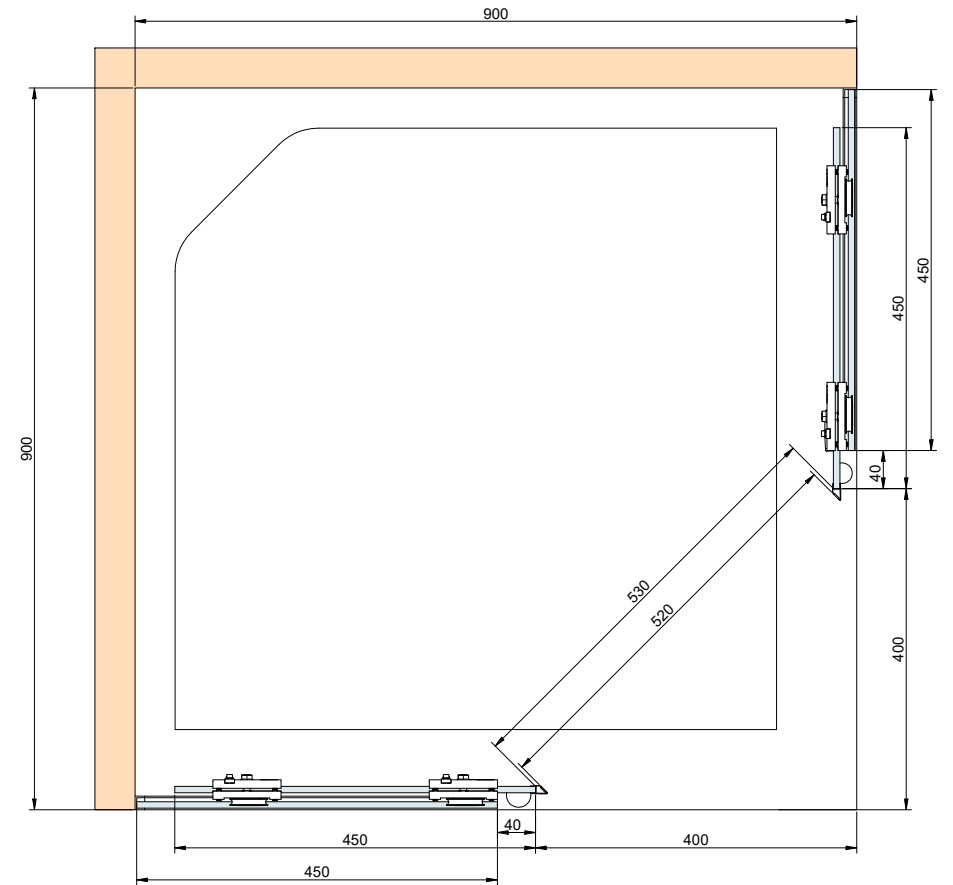
23 **MONTAR EMBELLECEDOR / Top track cover**



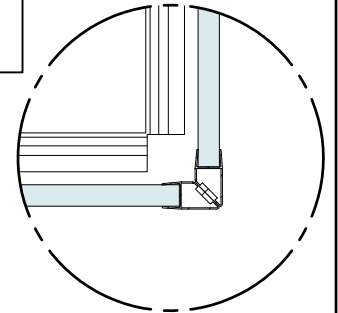
**SECCIONES MINIMO ANCHO DE HOJA, OPCION SOFTOP/
section minimum panel width, softop option**



**SECCIONES MINIMO ANCHO DE HOJA, OPCION SOLAPADO/
section minimum panel width, overlapped option**



DETALLE E
UNION PUERTAS CORREDERAS/
DETAIL E
90° panels joint



DETALLE H
SOLAPE PUERTA/
DETAIL H
OVERLAP

