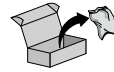
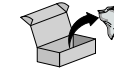


CONJUNTO / Assembly 2m - 3m			CONJUNTO / Assembly 4m - 6m		
X		1	X		1
Y		8	Y		12
Z		2	Z		2

CODES:



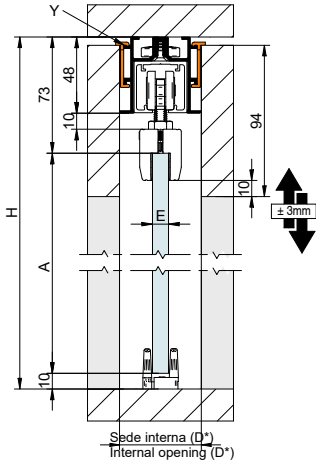
008525 - 008535 - 008545 - 008565	S
008526 - 008536 - 008546 - 008566	BL
008527 - 016132 - 008547 - 008567	WL



COMPATIBLE CON CODIGOS DE ACCESORIOS:
Compatible with codes:

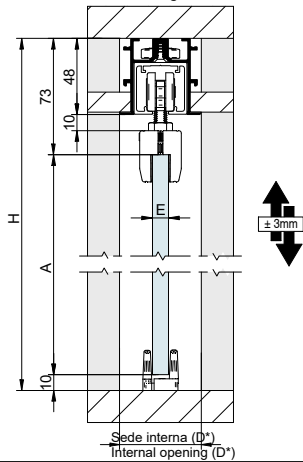
ESSENTIAL

MONTAJE PERFIL VISTO /
Ceiling mount

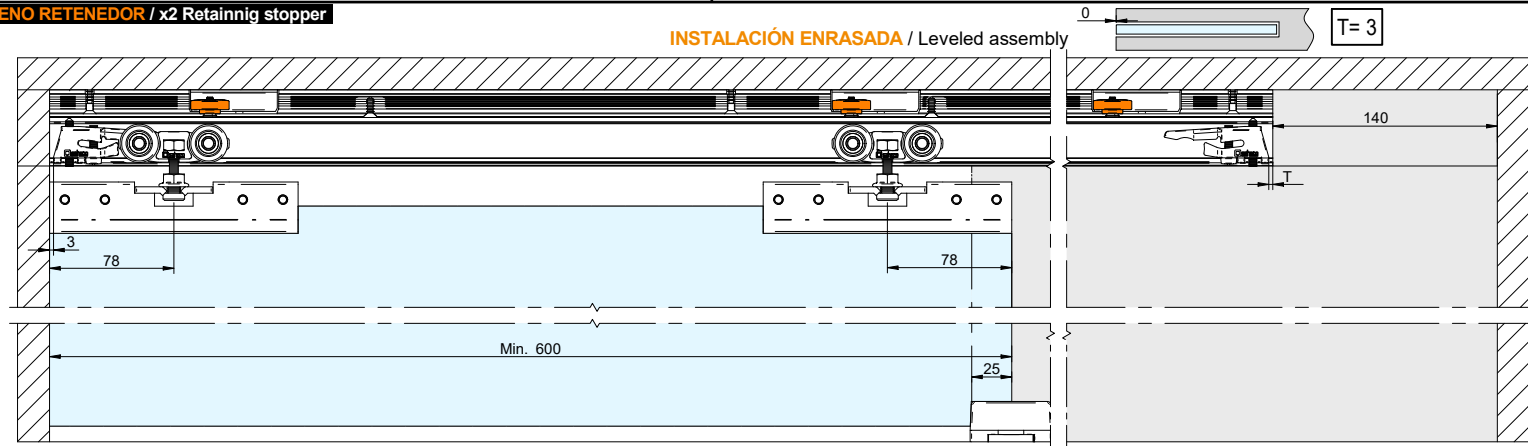


$A = H - 83$

MONTAJE FALSO TECHO /
False Ceiling mount

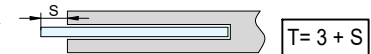


x2 FRENO RETENEDOR / x2 Retainig stopper

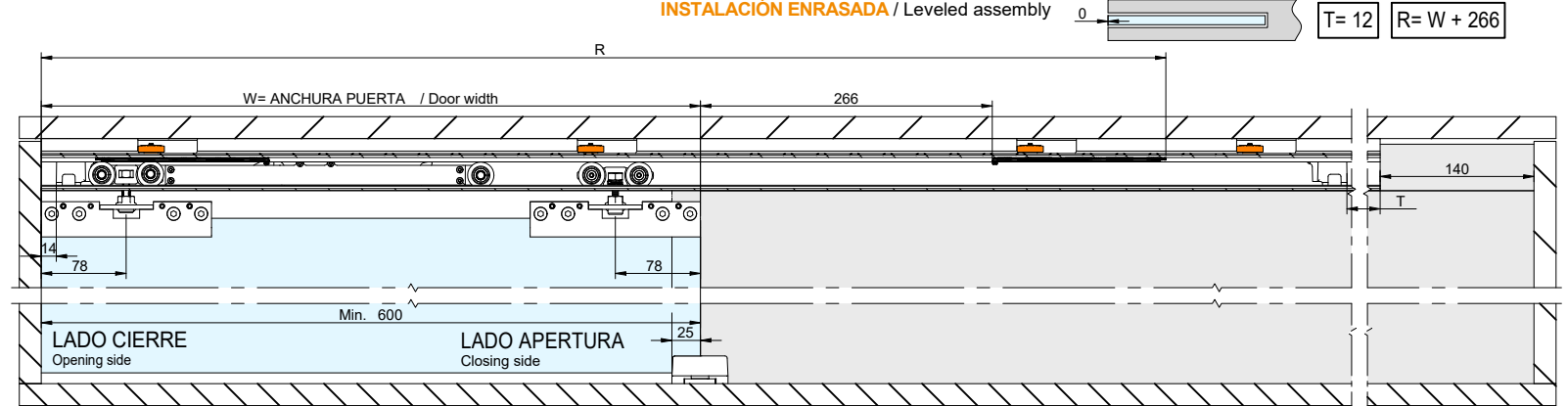


INSTALACIÓN ENRASADA / Leveled assembly

INSTALACIÓN SOLAPADA / Overlap assembly



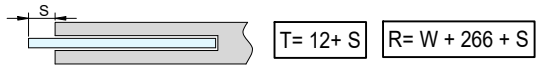
x1 SOFTOP DOBLE / x1 Double Sotop



INSTALACIÓN ENRASADA / Leveled assembly



INSTALACIÓN SOLAPADA / Overlap assembly



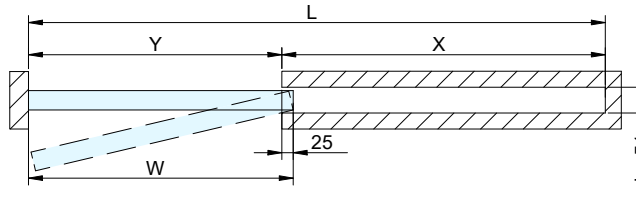
$D^* = E + 11\text{mm}$
*Min 51mm

2 MONTAJE PERFILES / Assembly profiles

$$X = Y + 165$$

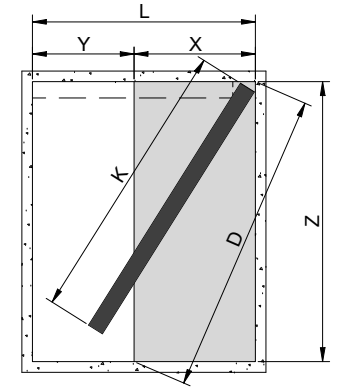
$$W = Y + 25$$

$$K = (Y \times 2) + 25$$

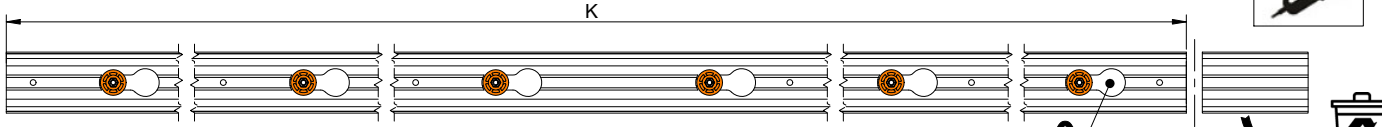


Y= PASE DE LUZ / Clear opening
W= PUERTA / Door

(Y)	(Z) MIN.
1100	2100
1200	2100
1300	2300
1400	2500
1500	2700
1600	2800
1700	3000
1800	3400



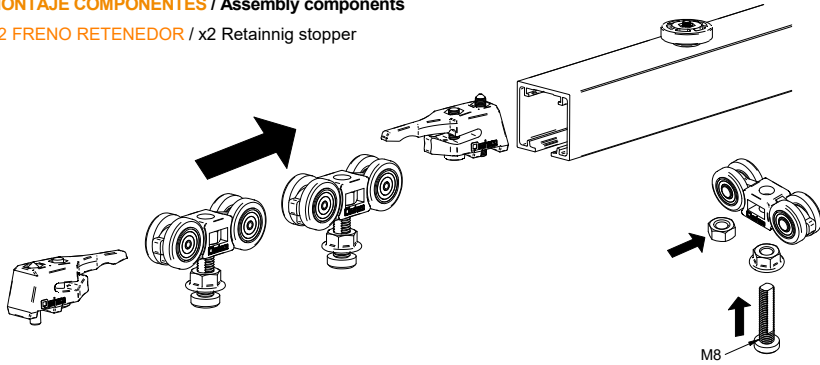
$$K \leq D - 110$$



CORTAR PERFIL SIEMPRE DE ESTE LADO / Cut profile always on this side

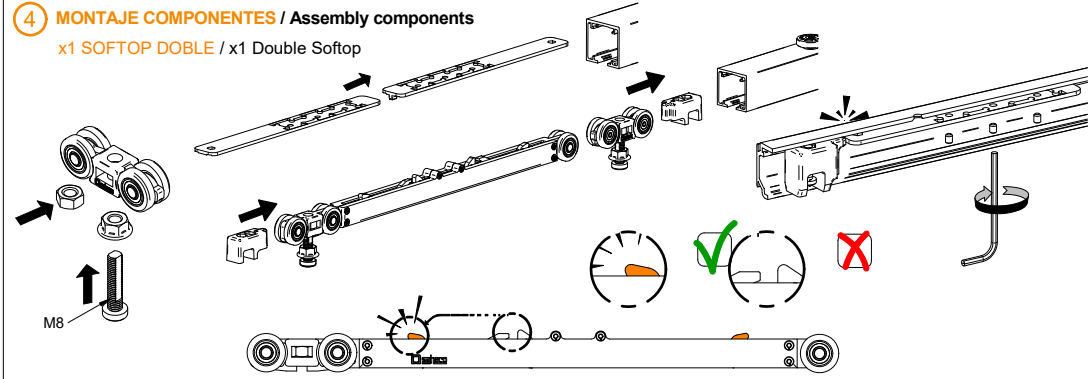
3 MONTAJE COMPONENTES / Assembly components

x2 FRENO RETENEDOR / x2 Retainig stopper

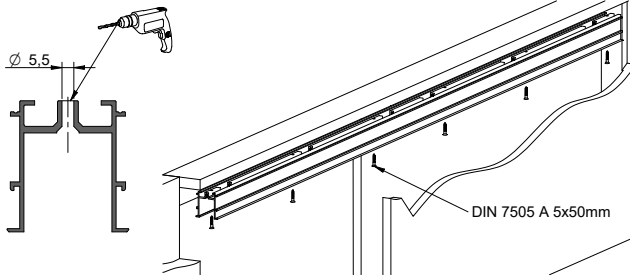


4 MONTAJE COMPONENTES / Assembly components

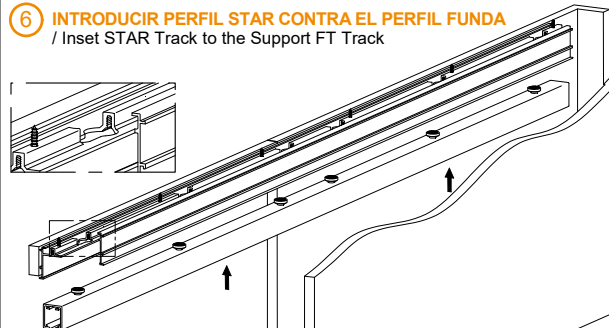
x1 SOFTOP DOBLE / x1 Double Softop



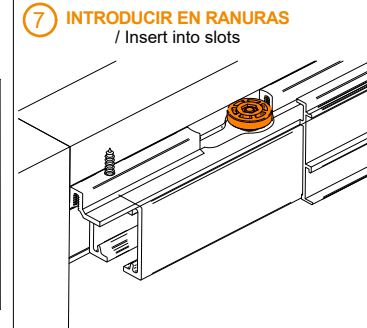
5 FIJAR PERFIL FT A TECHO / Install Support FT Track to ceiling



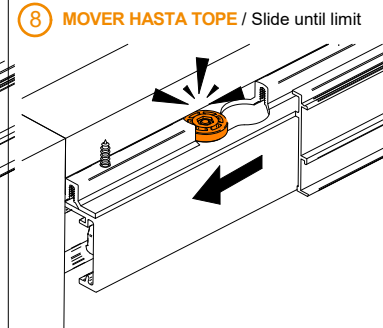
6 INTRODUCIR PERFIL STAR CONTRA EL PERFIL FUNDA / Inset STAR Track to the Support FT Track



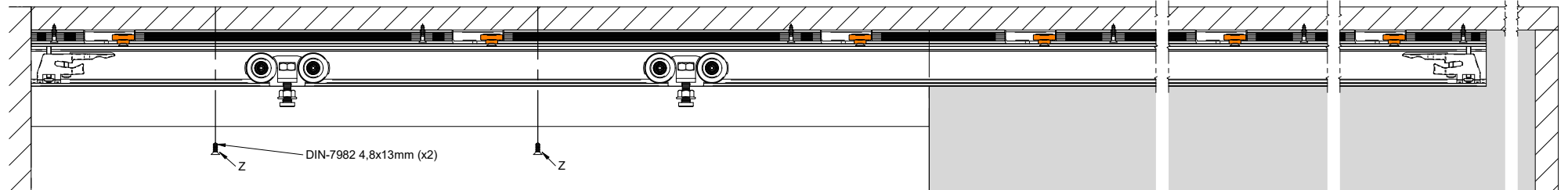
7 INTRODUCIR EN RANURAS / Insert into slots



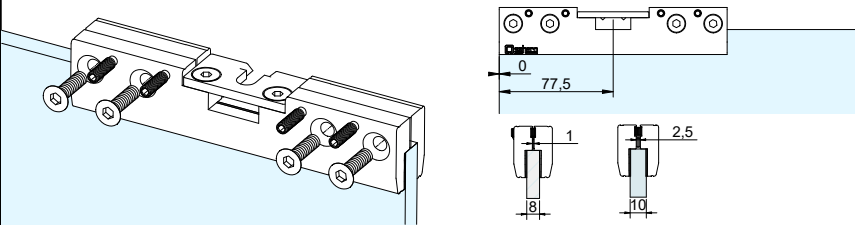
8 MOVER HASTA TOPE / Slide until limit



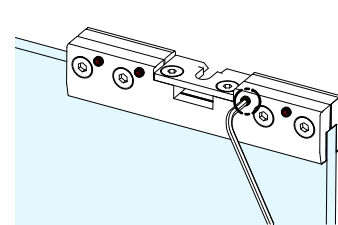
9 FIJAR LOS DOS TORNILLOS (Z) EN EL PASE DE LUZ PARA UNIR LOS PERFILES / Fix the two screws (z) in the clear opening to join tracks



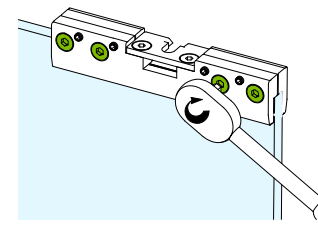
10 MONTAJE PINZAS / Clamps assembly



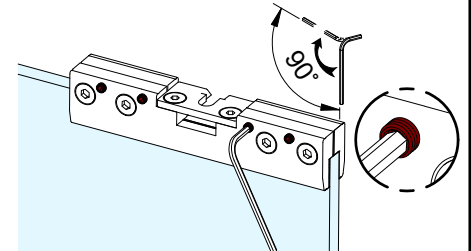
11 PRIMER PASO: AJUSTAR TORNILLOS AJUSTE GROSOR VIDRIO
FIRST STEP: ADJUST GLASS THICKNESS SCREWS



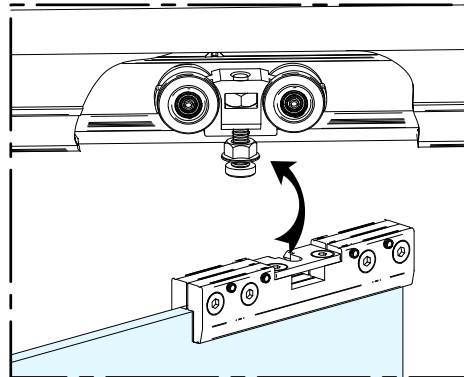
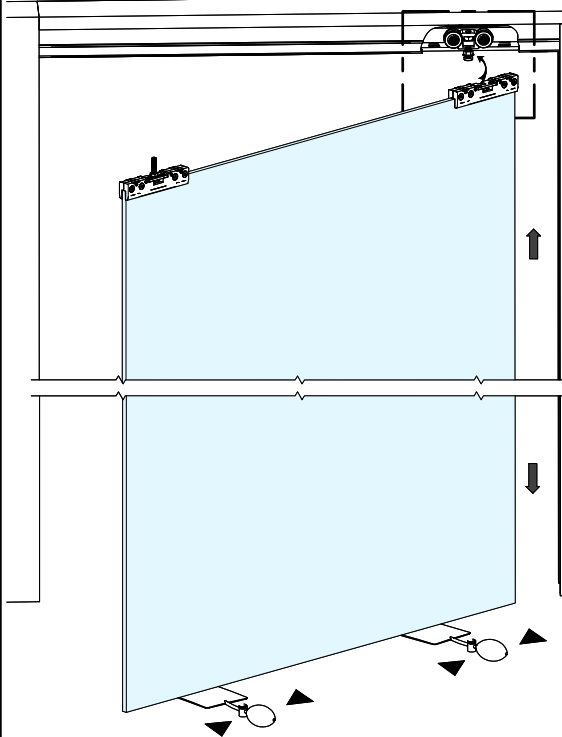
SEGUNDO PASO: APRETAR TORNILLOS APRIETE PINZA
SECOND STEP: STRENGTH CLAMP THIGTHEN SCREWS



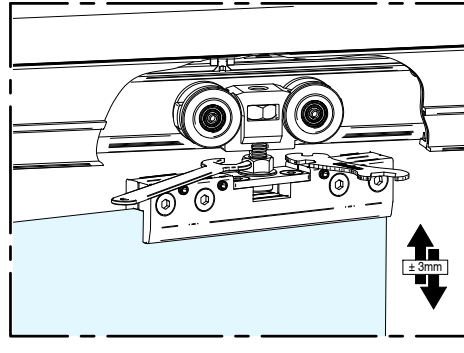
TERCER PASO: APRETAR TORNILLOS AJUSTE GROSOR VIDRIO
THIRD STEP: STRENGTH THE GLASS THICKNESS SCREWS



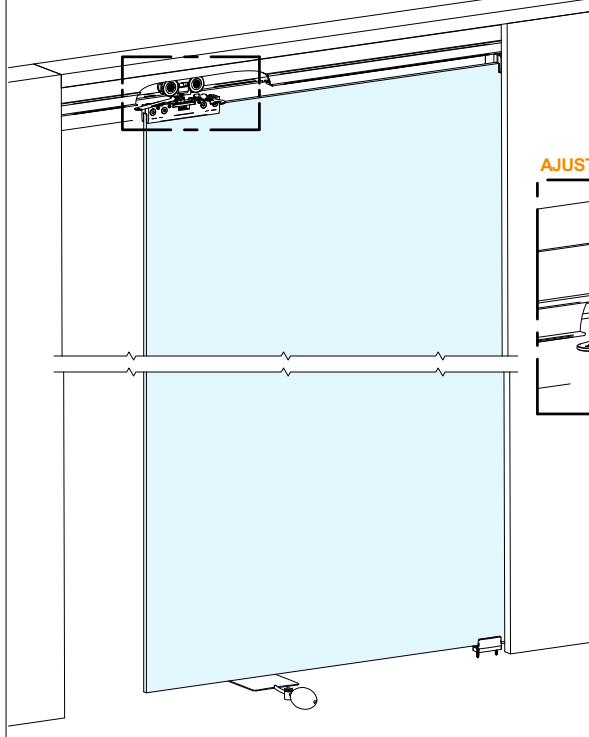
12 MONTAJE PUERTA LADO APERTURA / Opening side assembly



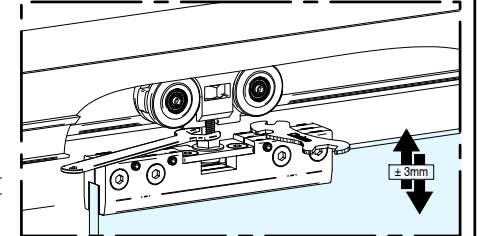
AJUSTAR ALTURA / Height adjustment



13 MONTAJE PUERTA LADO CIERRE / Closing side assembly

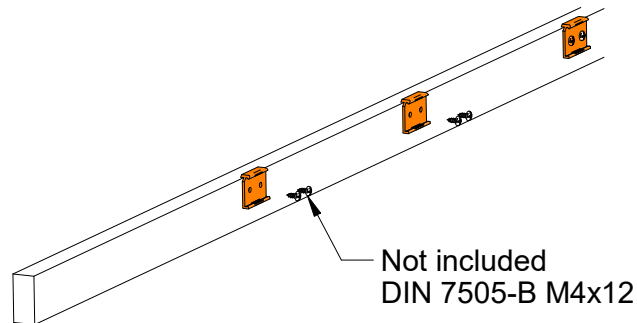
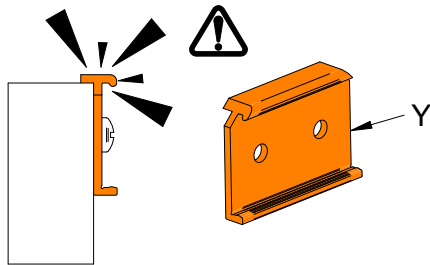


AJUSTAR ALTURA / Height adjustment



14 MONTAJE CLIP TAPETA MADERA / Assemble wooden lid clip

2-3M	8
4-6M	12



15 CLIPAJE TAPA / Cover clipping

