



CONJUNTO PERFIL FUNDA FT XL + STARXL
Montaje entre paredes

Polígono Industrial Foradada - 08580 - Sant Quirze de Besora (Barcelona)
Telf. 34-93.852.92.23
Export. Telf. 34-93.852.96.15
e-mail: saheco@saheco.com - web: www.saheco.com

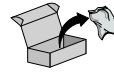
MADE IN E.U.



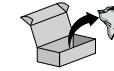
FEB. 2023
038060827

CONJUNTO / Assembly 2m - 3m			CONJUNTO / Assembly 4m - 6m		
x		1	x		1
y		8	y		12
z		2	z		2

CODES:



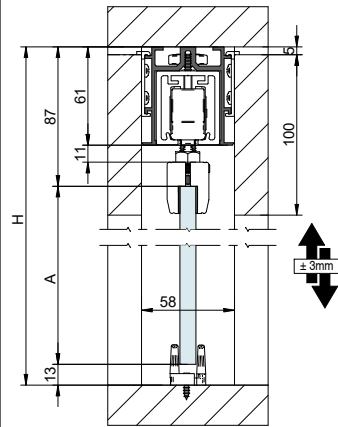
016120 - 016130 - 016140 - 016160
016121 - 016131 - 016141 - 016161
016122 - 016132 - 016142 - 016162



COMPATIBLE CON CODIGOS:
Compatible with codes:

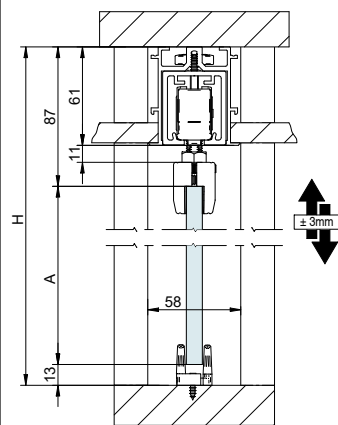
011000 - 014002 - 014003 - 016001

MONTAJE PERFIL VISTO /
seen profile assembly

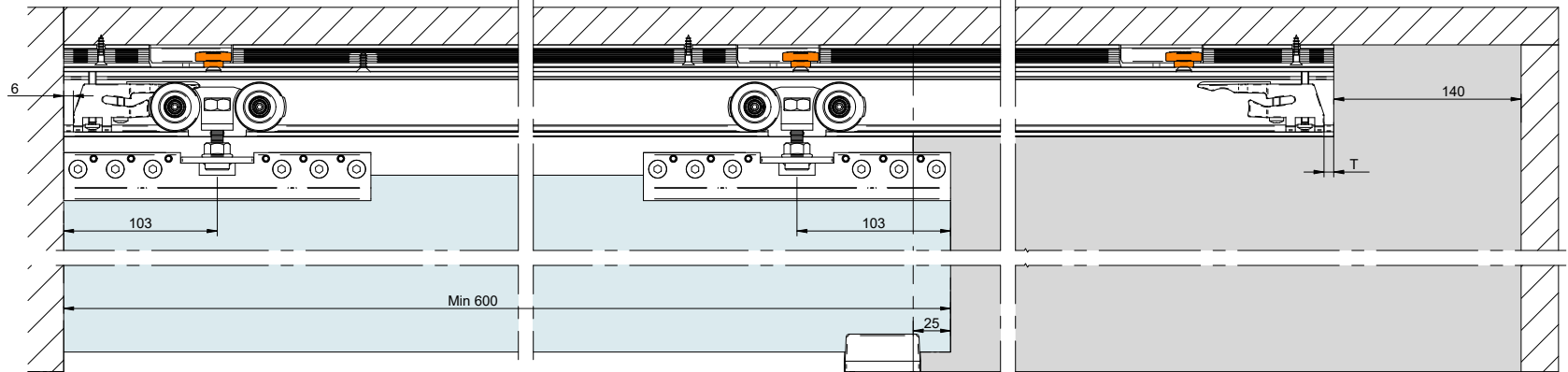


$A=H-100$

MONTAJE PERFIL VISTO /
seen profile assembly



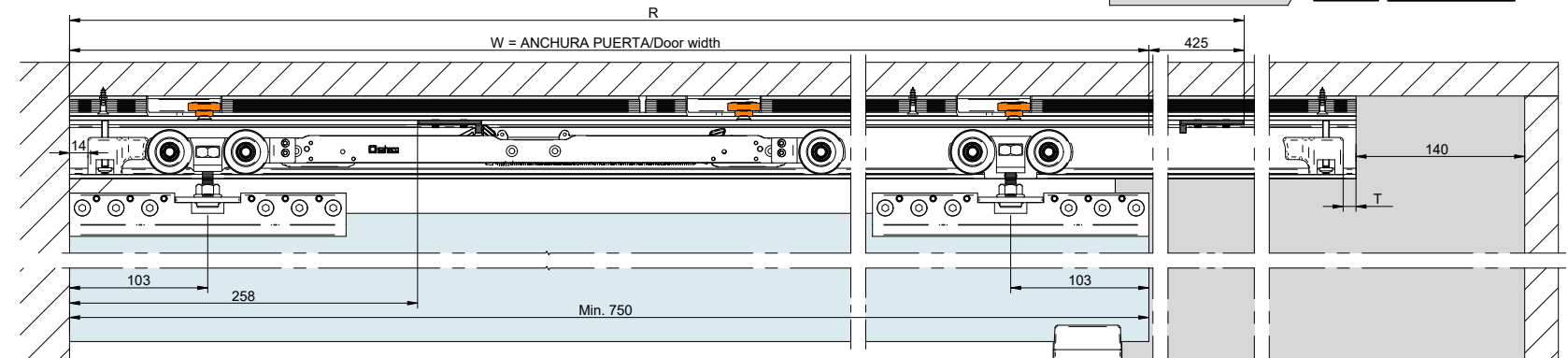
x2 FRENO RETENEDOR / x2 Retainng stopper



INSTALACIÓN ENRASADA / Leveled assembly

INSTALACIÓN SOLAPADA / Overlap assembly

x1 SOFTOP DOBLE / x1 Double Sotop



INSTALACIÓN ENRASADA / Leveled assembly

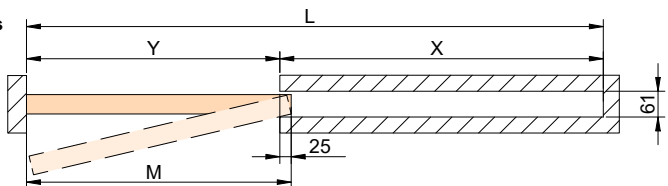
INSTALACIÓN SOLAPADA / Overlap assembly

2 MONTAJE PERFILES / Assembly profiles

$$X = Y + 245$$

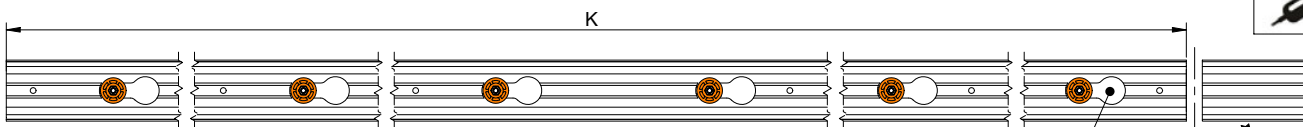
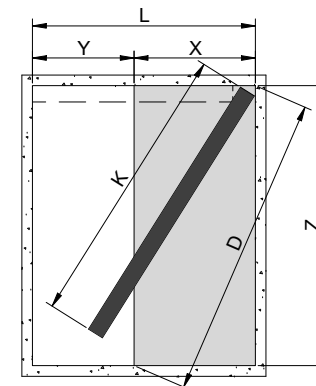
$$M = Y + 25$$

$$K = (Y \times 2) + 105$$



Y = PASO DE LUZ / Opening with
M = PUERTA / Door

(Y)	(Z) MIN.
1100	2100
1200	2100
1300	2300
1400	2500
1500	2700
1600	2800
1700	3000
1800	3400

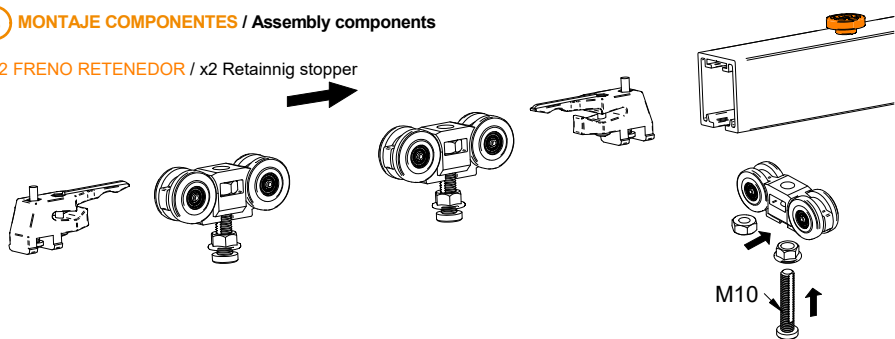


CORTAR PERFIL SIEMPRE DE ESTE LADO /
Cut profile always on this side

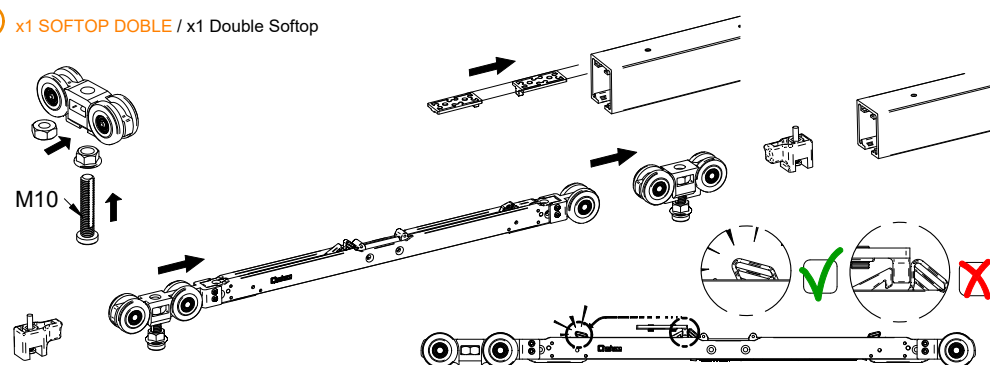
$$K \leq D - 110$$

3 MONTAJE COMPONENTES / Assembly components

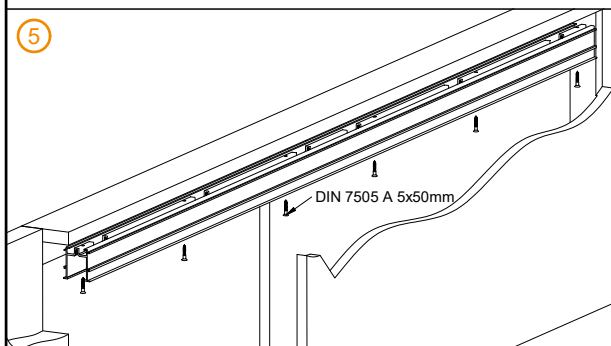
x2 FRENO RETENEDOR / x2 Retainig stopper



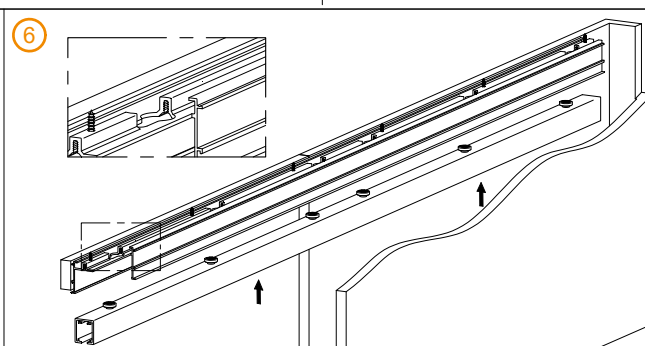
4 x1 SOFTOP DOBLE / x1 Double Softop



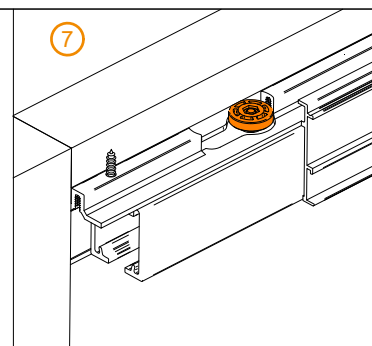
5



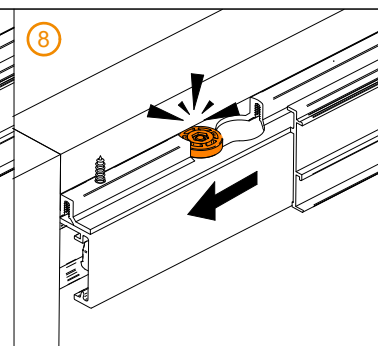
6



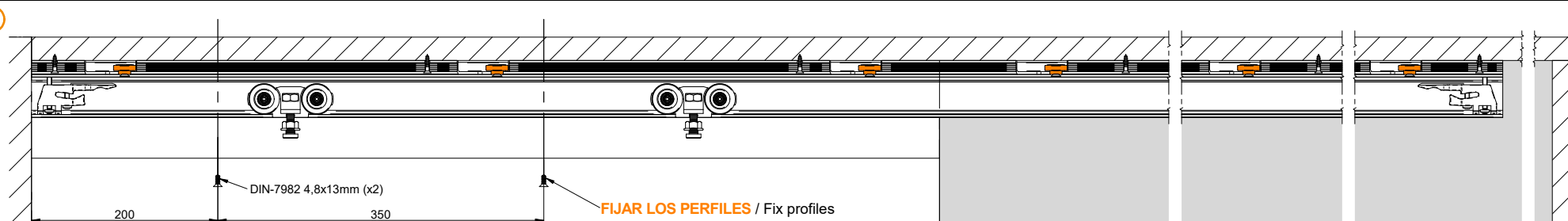
7



8

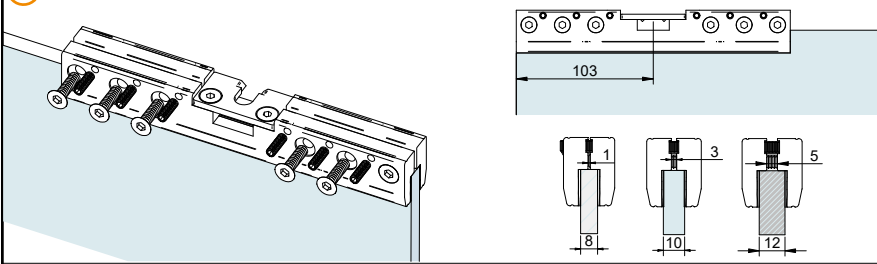


9

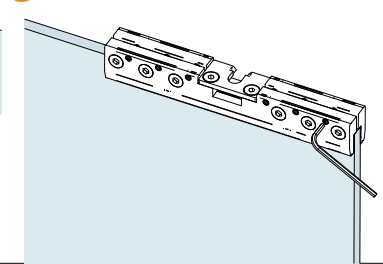


FIJAR LOS PERFILES / Fix profiles

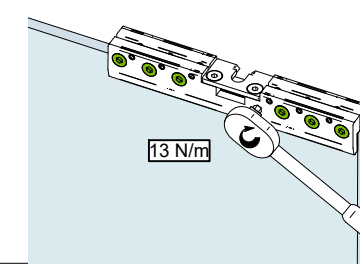
10 MONTAJE PINZAS / Clamps assembly / Assemblages pinces



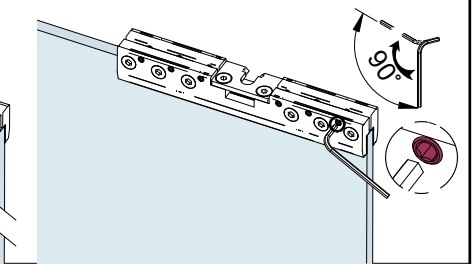
11 PRIMER PASO: AJUSTAR TORNILLOS AJUSTE GROSOR VIDRIO
FIRST STEP: ADJUST GLASS THICKNESS SCREWS



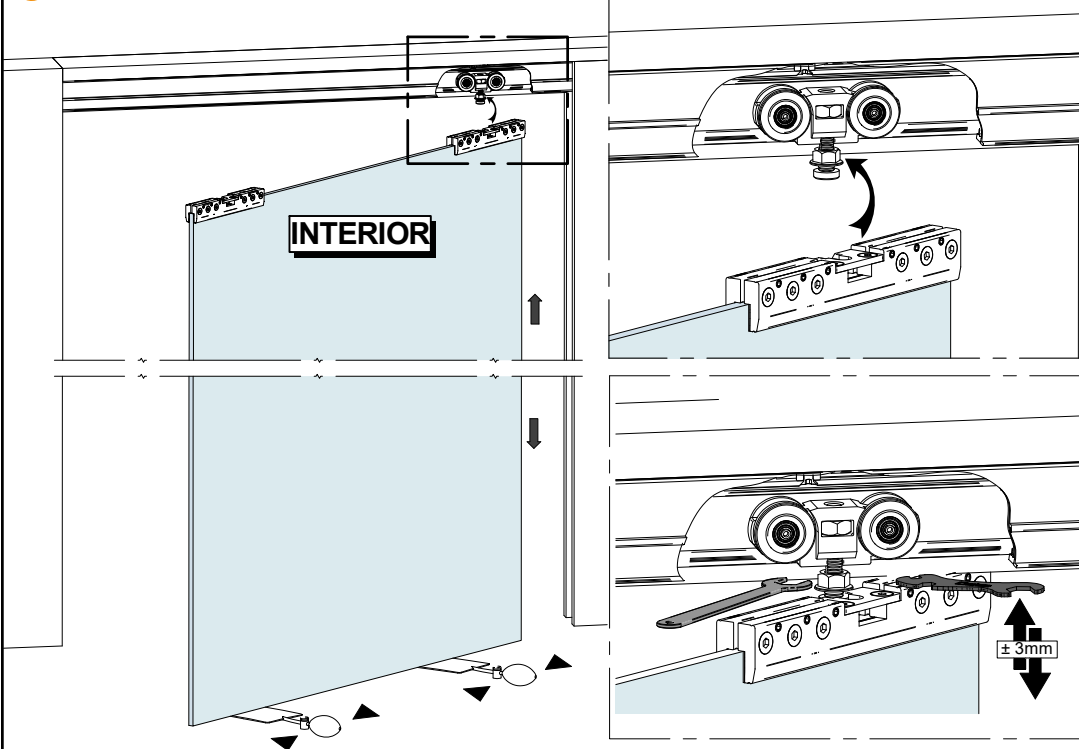
SEGUNDO PASO: APRETAR TORNILLOS APRIETE PINZA
SECOND STEP: STRENGTH CLAMP THIGHTEN SCREWS



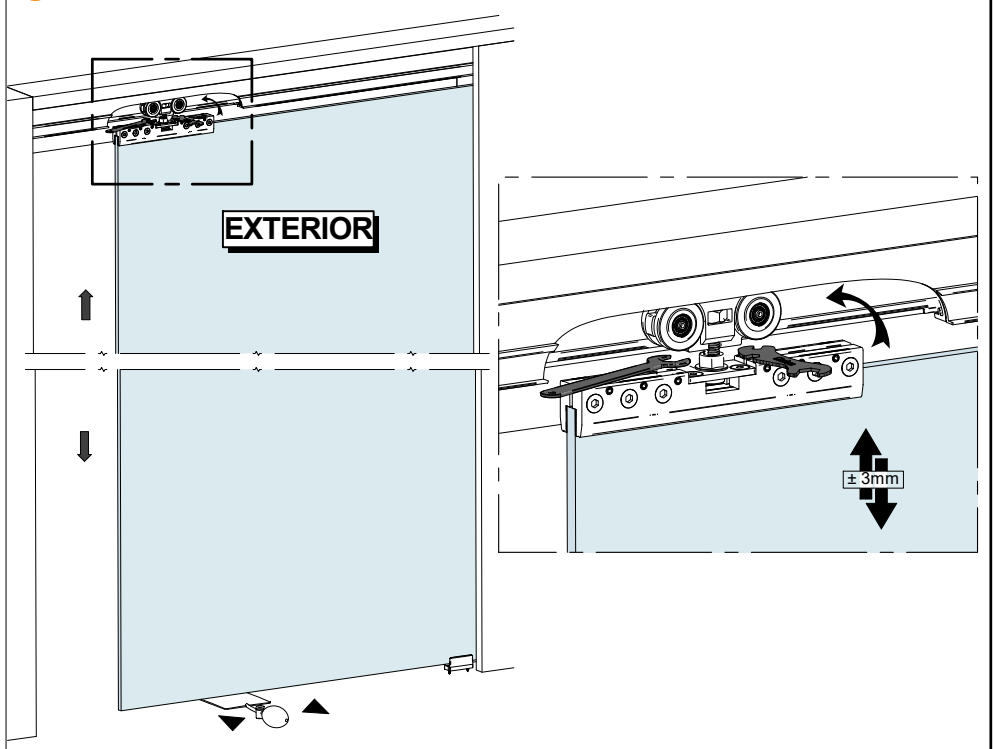
TERCER PASO: APRETAR TORNILLOS AJUSTE GROSOR VIDRIO
THIRD STEP: STRENGTH THE GLASS THICKNESS SCREWS



12 MONTAJE PUERTA LADO INTERIOR / Interior side door assembly



13 MONTAJE PUERTA LADO EXTERIOR / Exterior side door assembly



14 MONTAJE CLIP TAPETA MADERA / Clip on bracket for timber pelmet

