



SV-P140

sistemas para puertas correderas

X1 SOFTOP DOBLE











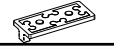
Polígono Industrial Foradada - 08580 - Sant Quirze de Besora (Barcelona)
Telf. 34-93.952.92.23
Export. Telf. 34-93.952.96.15
e-mail: saheco@saheco.com - web: www.saheco.com
MADE IN E.U.

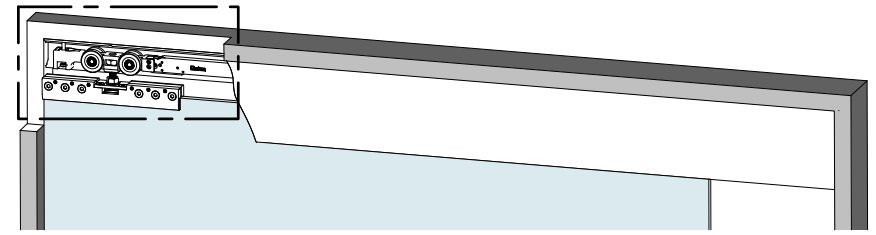
GRUPO TORREMAT

MIN. 90 kg

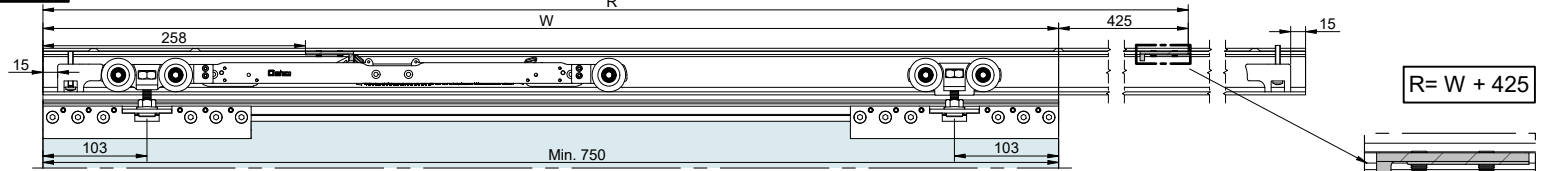
MAX. 140 kg

FEB. 2023
038060824

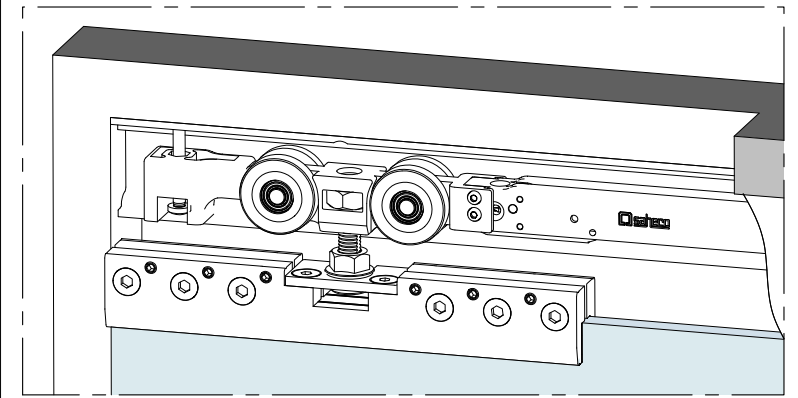
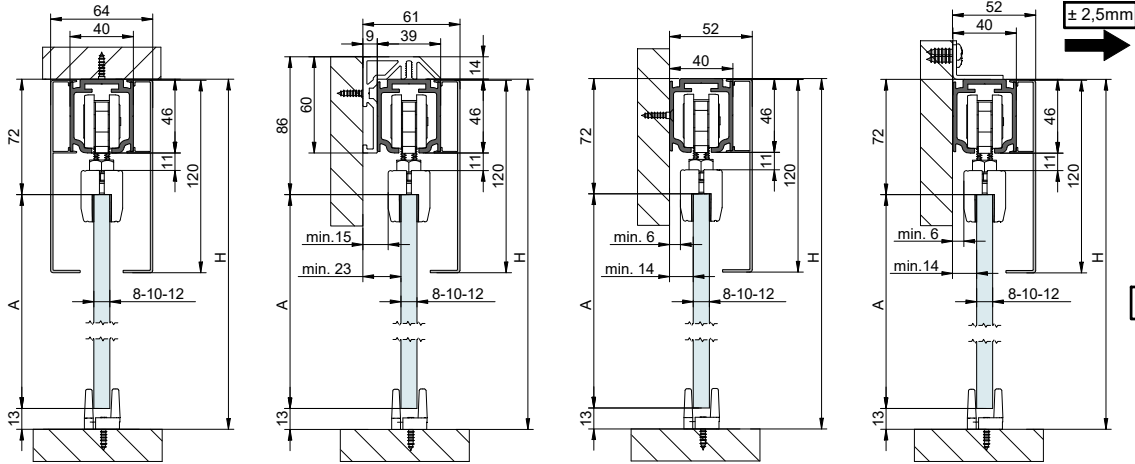
CODE: 014003		j  1	
a  1	e  1	h  2	M10 X 45
b  2	f  2	i  2	
c  2	g  1	j  2	
d  2			



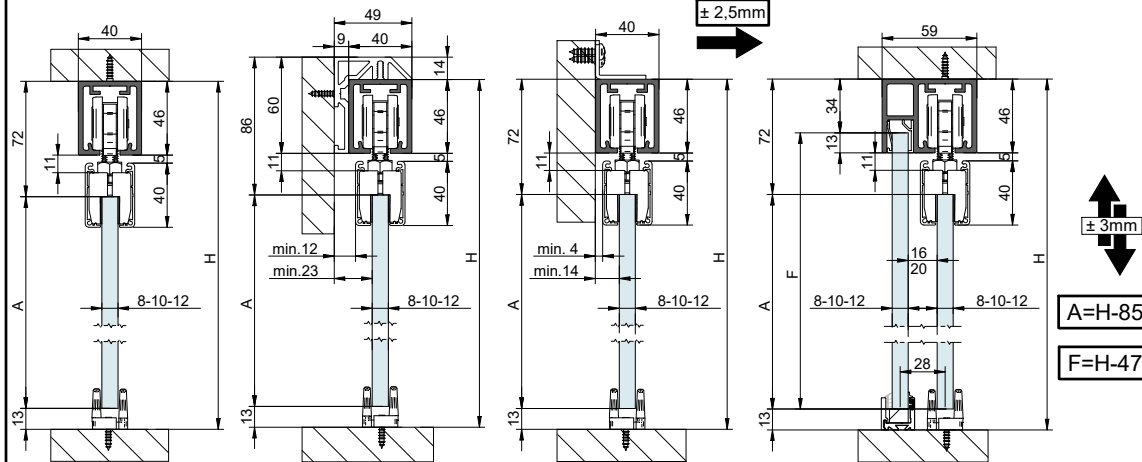
FUERZA ABRIR · Force open = $40 \pm 5N$ ($4 \pm 0,5 Kg$)
FUERZA CERRAR · Force close = $40 \pm 5N$ ($4 \pm 0,5 Kg$)



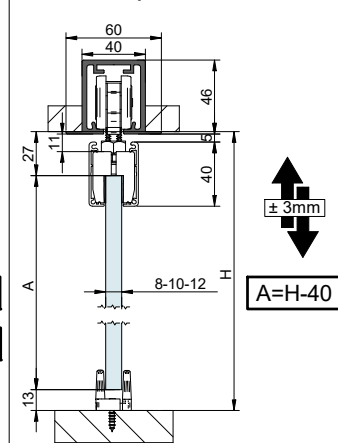
PERFIL EXCELLENCE XL / Track Excellence XL



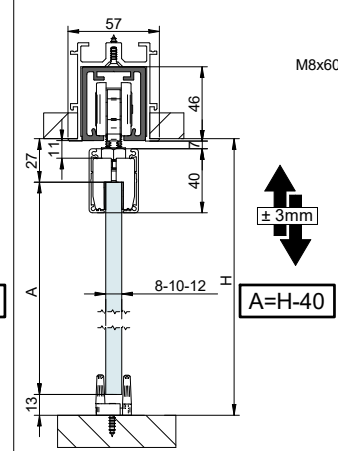
PERFIL STAR XL / Track Star XL



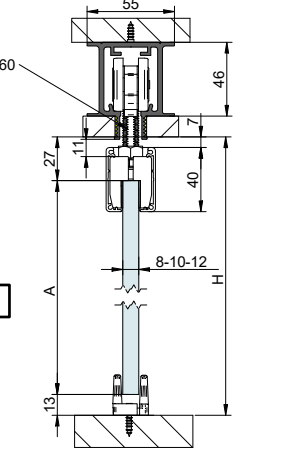
PERFIL STAR FALSO TECHO XL / Track Star for plasterboard XL



MONTAJE PERFIL FUNDA XL / AssemblySupport FT XL track



PERFIL STAR FTI FALSO TECHO / Track Star FTI for plasterboard



1 MONTAJE A TECHO / Ceiling mount

EXCELLENCE STAR

DIN 7505

2 MONTAJE A PARED + PERFIL SEPARADOR / Wall mount + full width side fixing profile

DIN 7505 A 5x50

3 MONTAJE A PARED / Wall mount

4 MONTAJE COMPONENTES / Assembly components mount

M10

5 MONTAJE FRENO / Brake mount

FIJAR FRENO RETENEDOR
Set retainer brake
Régler le frein de retenue

6 MONTAJE PINZAS / Clamps assembly

103

1 3 5
8 10 12

7 PRIMER PASO: AJUSTAR TORNILLOS AJUSTE GROSOR VIDRIO
FIRST STEP: ADJUST GLASS THICKNESS SCREWS

13 N/m

SEGUNDO PASO: APRETAR TORNILLOS APRIETE PINZA
SECOND STEP: STRENGTH CLAMP THIGHTEN SCREWS

TERCER PASO: APRETAR TORNILLOS AJUSTE GROSOR VIDRIO
THIRD STEP: STRENGTH THE GLASS THICKNESS SCREWS

±3mm

8 MONTAJE GUIADOR / Guide mount

REF.: 00 40 57

9 MONTAJE TAPETA / Pelmet cover mount

10 TAPETAS LATERALES / Cover caps

11 MONTAJE VIDRIO FIJO / Fixed glass mount

MONTAJE PERFIL FUNDA XL / AssemblySupport FT XL track

Ø 5.5

FALSO TECHO / False ceiling

LARGO /	Nº TALADROS /
2m	6 (Ø 5,5mm)
3m	9 (Ø 5,5mm)
4m	11 (Ø 5,5mm)
6m	16 (Ø 5,5mm)

12

DIN 7505 A 5

13

DIN 7982 4,8x13

14