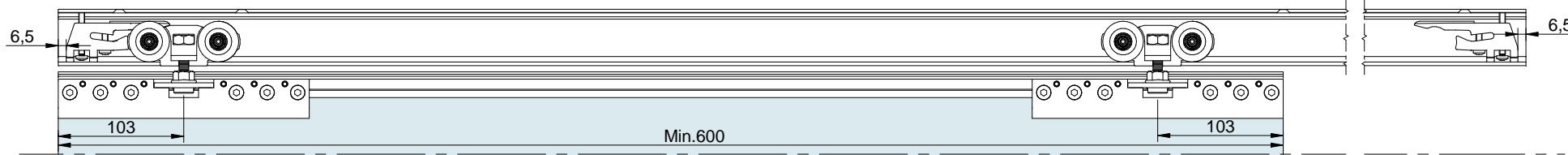
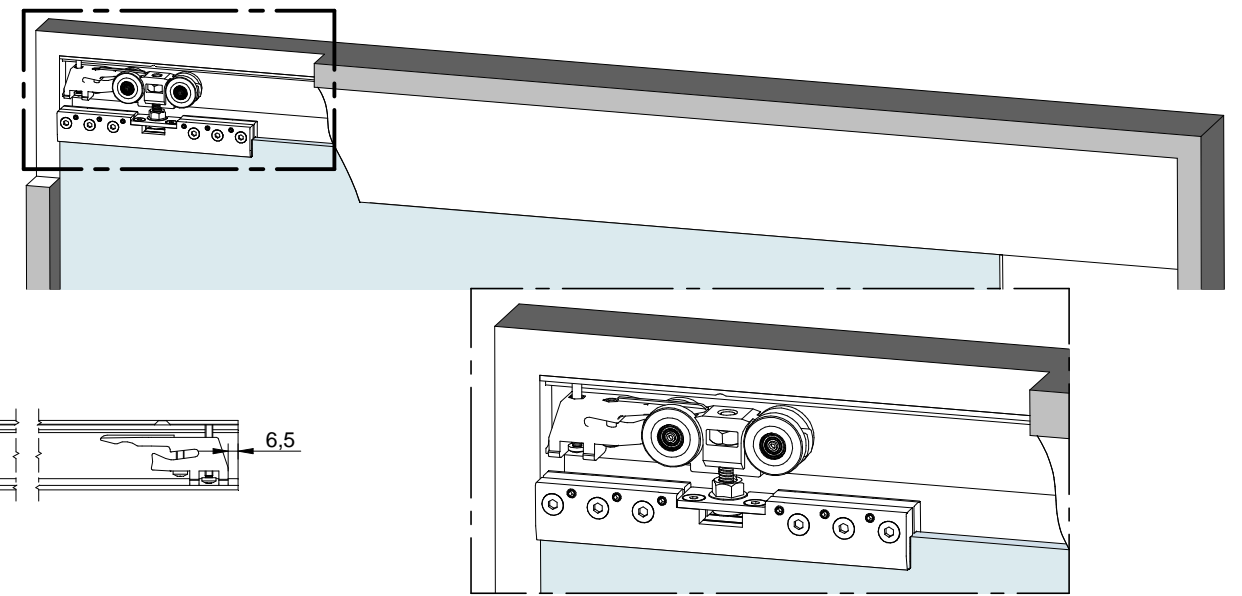
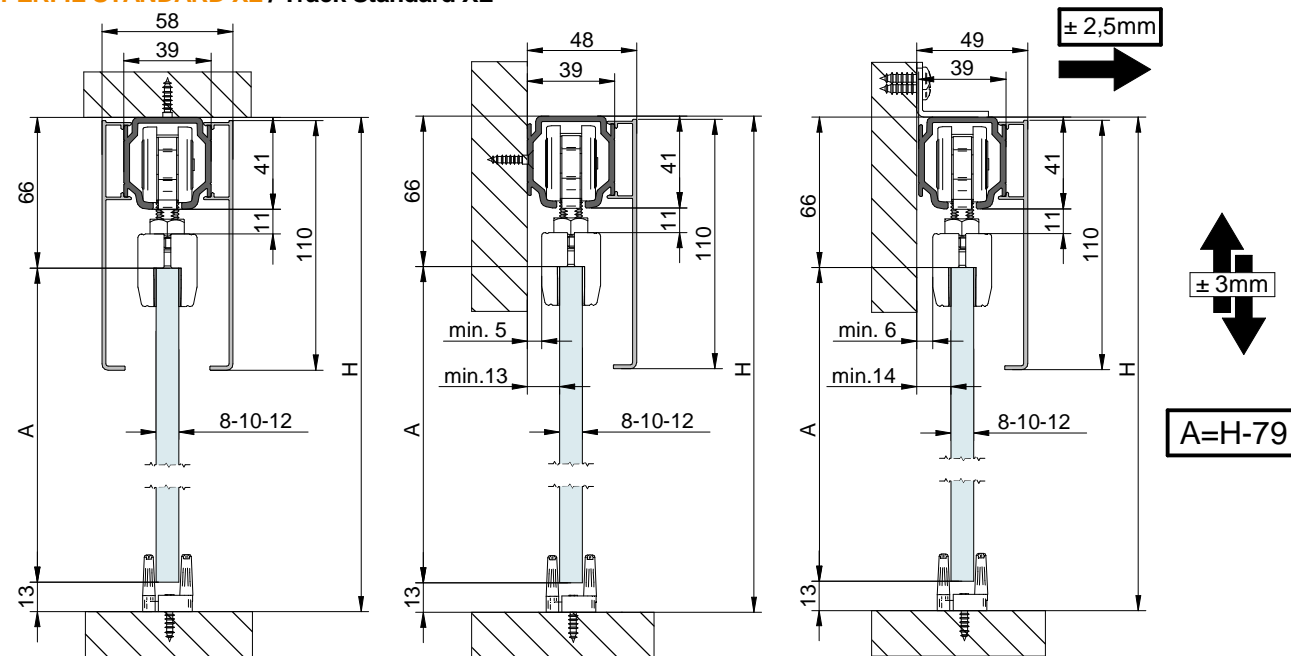


CODE: 0 140 02

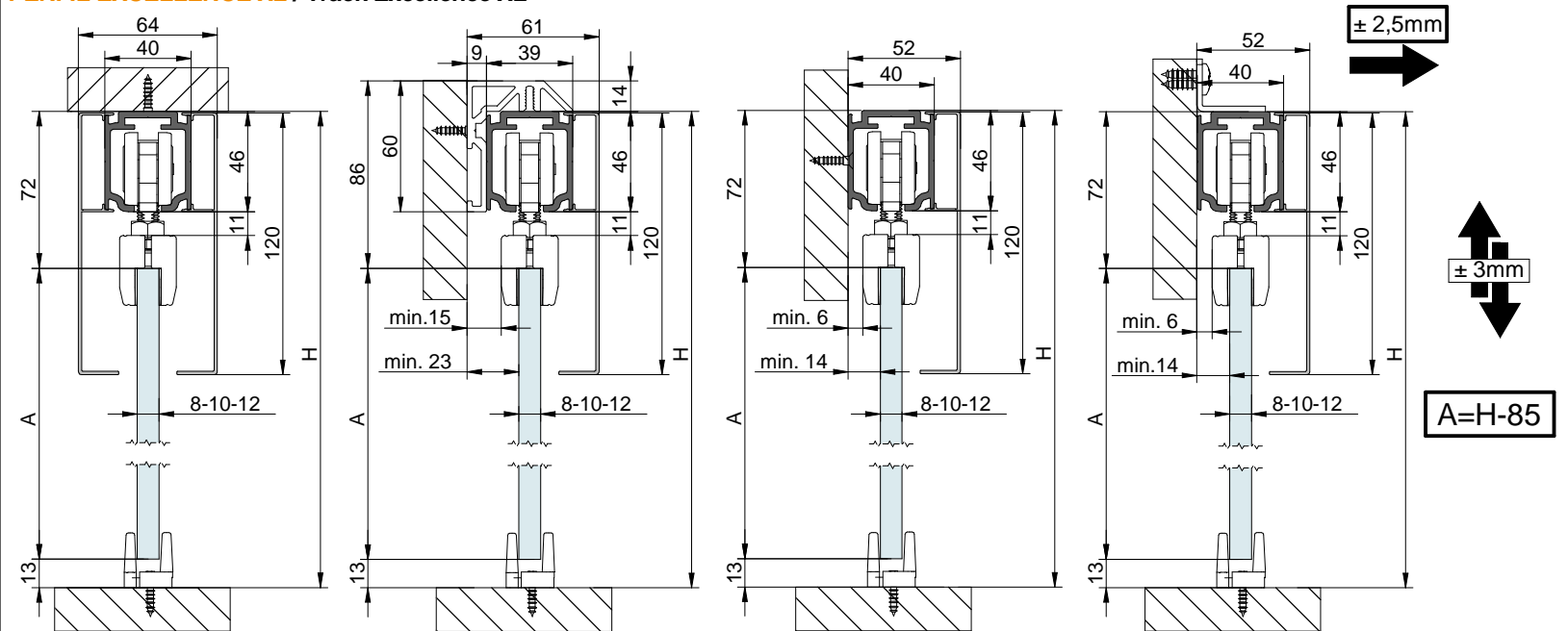
a		2	d		1	g		2
b		2	e		2	h		2
c		2	f		1	i		2



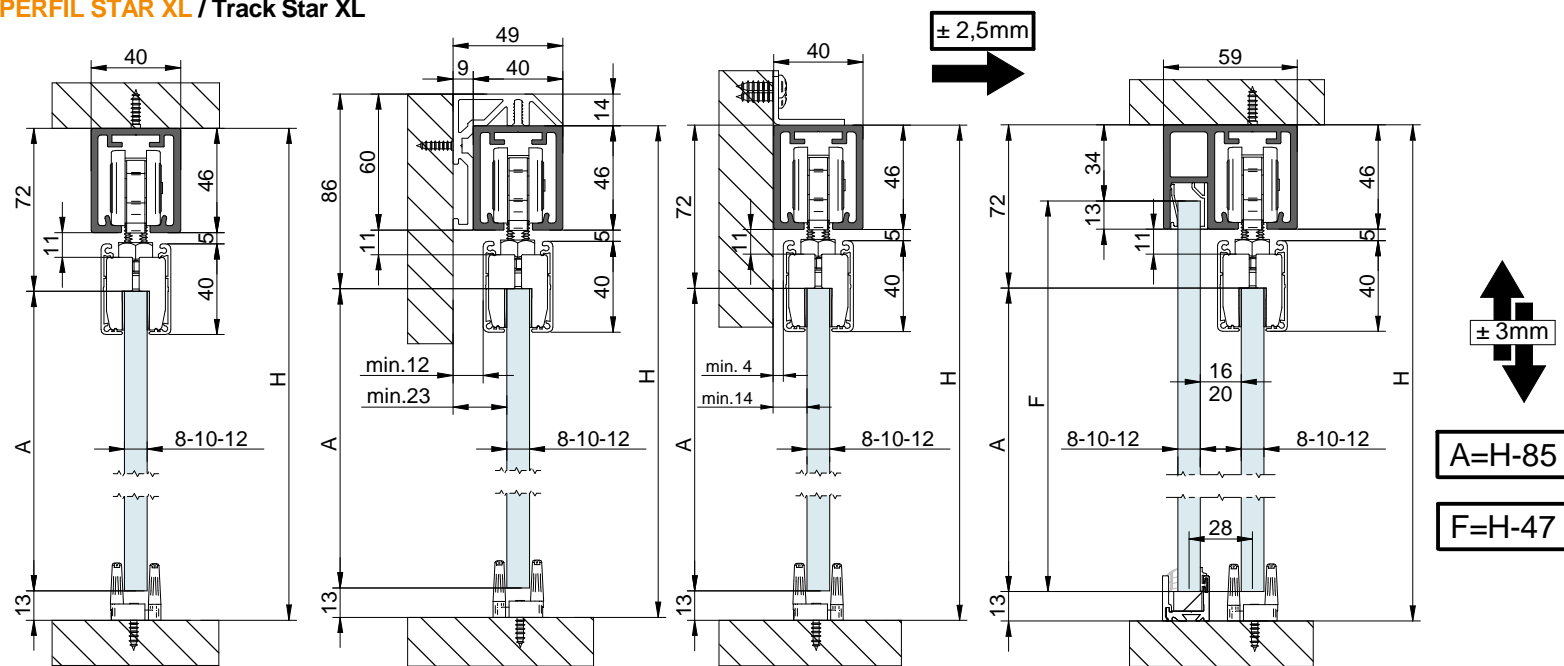
**PERFIL STANDARD XL / Track Standard XL**



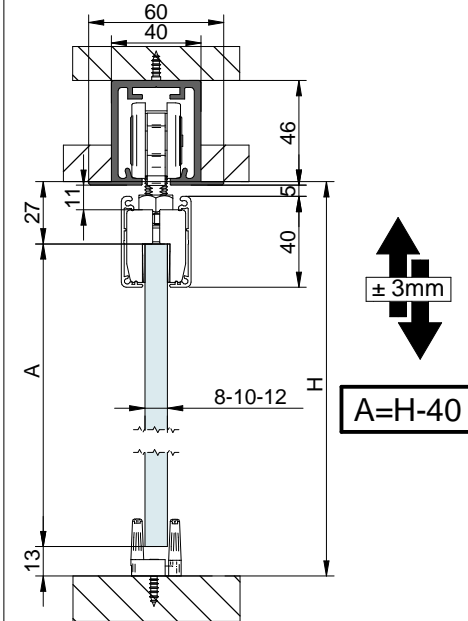
**PERFIL EXCELLENCE XL / Track Excellence XL**



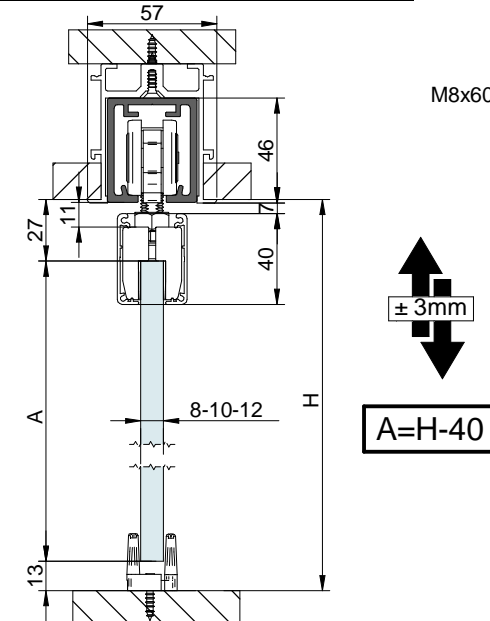
**PERFIL STAR XL / Track Star XL**



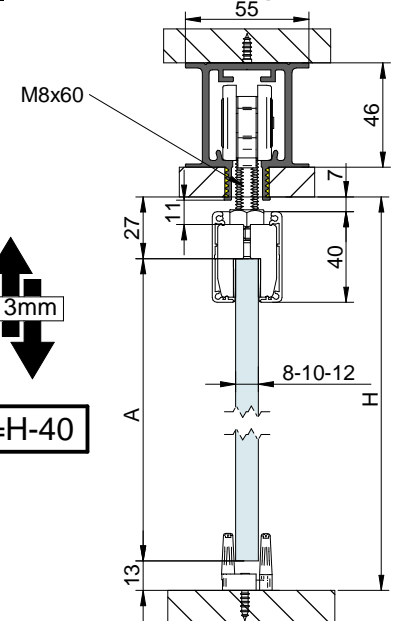
**PERFIL STAR FALSO TECHO XL / Track Star for plasterboard XL**



**MONTAJE PERFIL FUNDA XL / AssemblySupport FT XL track**



**PERFIL STAR FTI FALSO TECHO / Track Star FTI for plasterboard**



**1 MONTAJE A TECHO / Ceiling mount**

STANDARD EXCELLENCE STAR

Ø 5,5  
Ø 10,5

400  
100  
DIN 7505

**2 MONTAJE A PARED + PERFIL SEPARADOR / Wall mount + full width side fixing track**

100 200  
DIN 7505 A 5x50

**3 MONTAJE A PARED / Wall mount**

400  
100

**4 MONTAJE COMPONENTES / Assembly components mount**

M10

**5 MONTAJE FRENO / Brake mount**

TENSAR FRENO RETENEDOR  
Tighten retainer brake  
Serrer le frein de retenue

FIJAR FRENO RETENEDOR  
Set retainer brake  
Régler le frein de retenue

**6 MONTAJE PINZAS / Clamps assembly**

103

1 3 5  
8 10 12

**7**

PRIMER PASO: AJUSTAR TORNILLOS AJUSTE GROSOR VIDRIO  
FIRST STEP: ADJUST GLASS THICKNESS SCREWS

SEGUNDO PASO: APRETAR TORNILLOS APRIETE PINZA  
SECOND STEP: STRENGTH CLAMP TIGHTEN SCREWS

TERCER PASO: APRETAR TORNILLOS AJUSTE GROSOR VIDRIO  
THIRD STEP: STRENGTH THE GLASS THICKNESS SCREWS

13 N/m

90°

± 3mm

**8 MONTAJE GUIADOR / Guide mount**

REF.: 00 40 57

**9 MONTAJE TAPETA / Pelmet cover mount**

**10 TAPETAS LATERALES / Cover caps**

**11 MONTAJE VIDRIO FIJO / Fixed glass mount**

**MONTAJE PERFIL FUNDA XL / AssemblySupport FT XL track**

Ø 5,5

**FALSO TECHO / False ceiling**

400  
25

LARGO /	Nº TALADROS /
2m	6 (Ø 5,5mm)
3m	9 (Ø 5,5mm)
4m	11 (Ø 5,5mm)
6m	16 (Ø 5,5mm)

DIN 7505 A 5

DIN 7982 4,8x13

**12**

**13**

**14**