



sistemas para puertas correderas

SV-Q60 SOFTOP

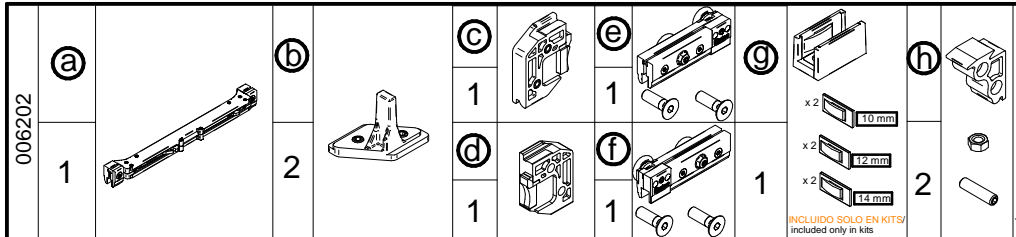
Poligono Industrial Foradada - 08580 - Sant Quirze de Besora (Barcelona)
Telf. 34-93.852.92.23
Export. Telf. 34-93.852.96.15
e-mail: saheco@saheco.com - web: www.saheco.com

MADE IN SPAIN



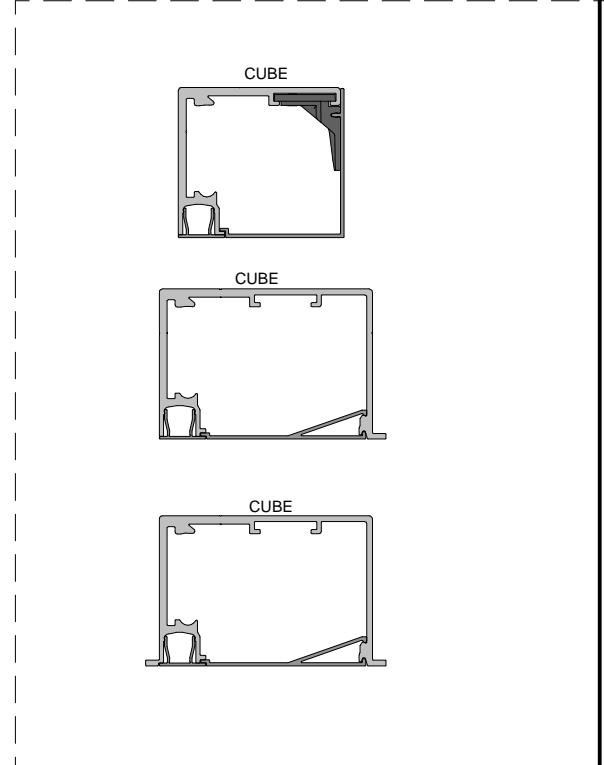
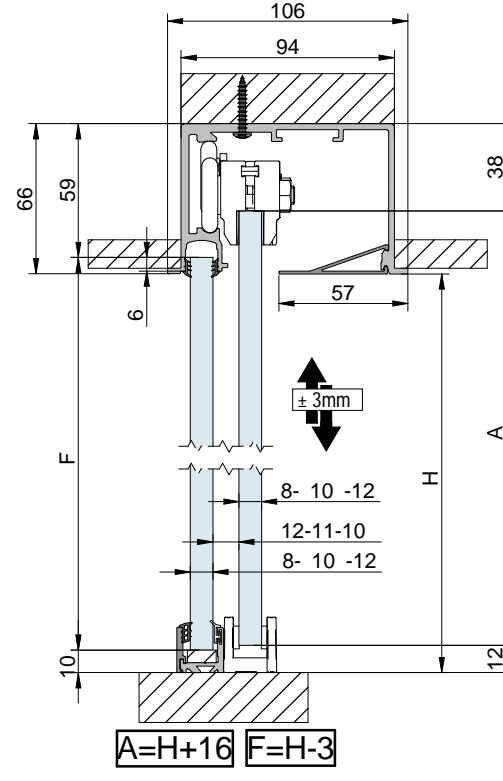
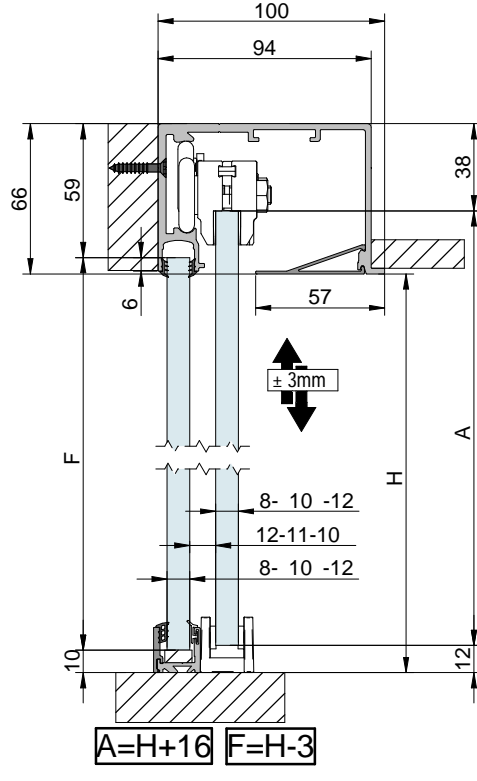
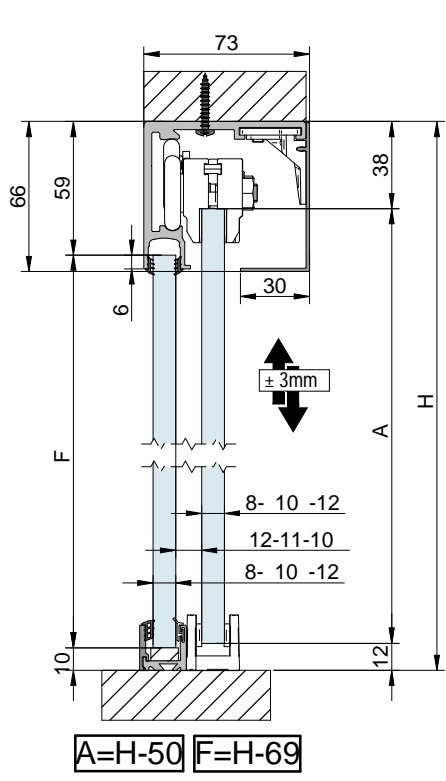
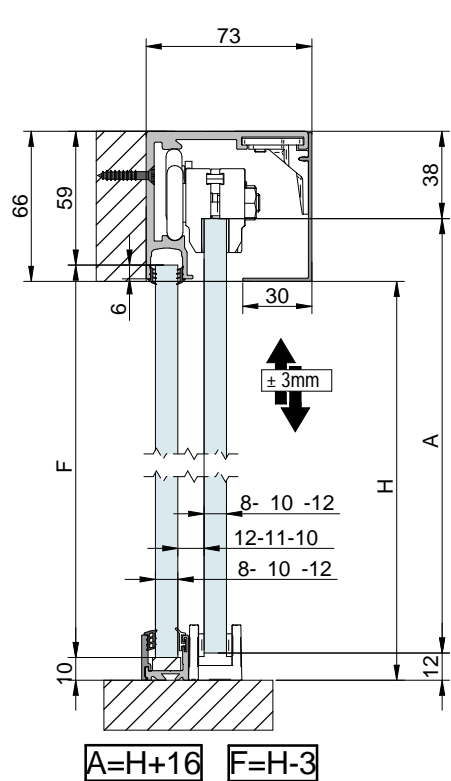
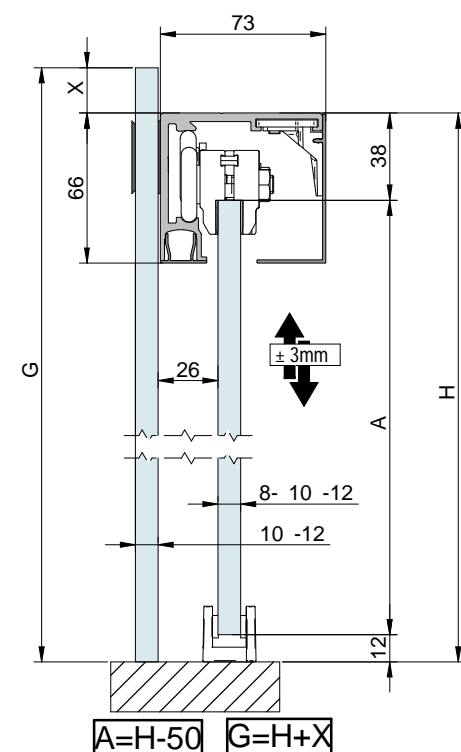
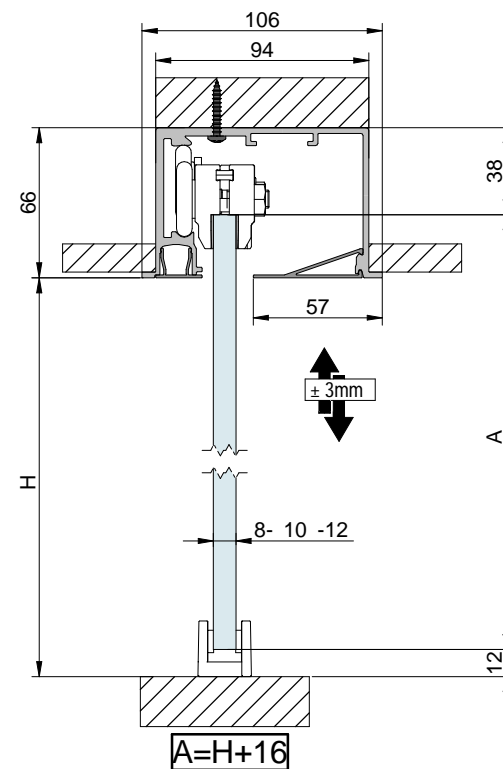
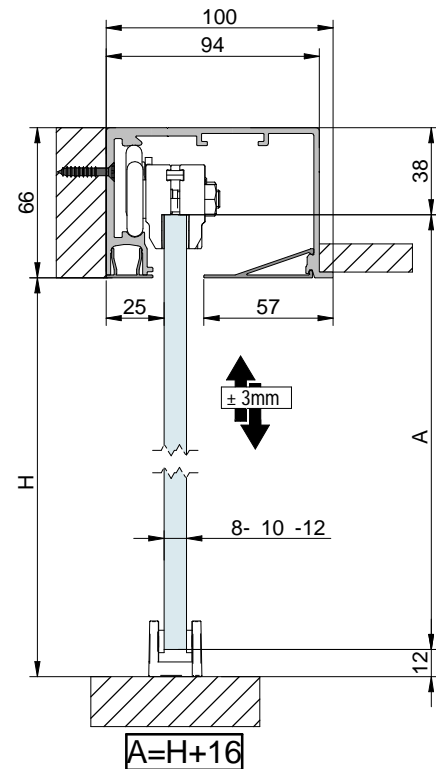
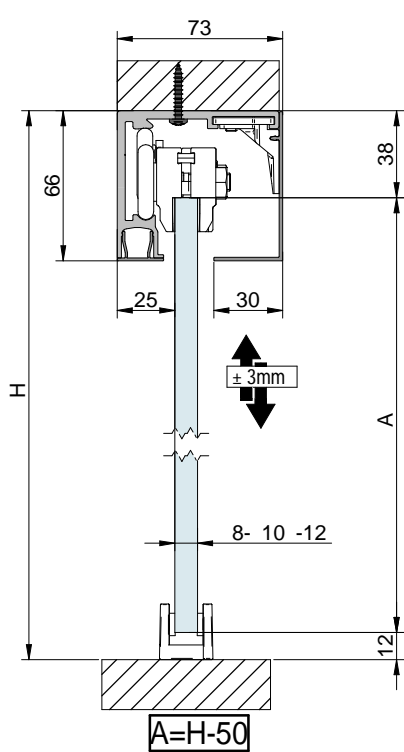
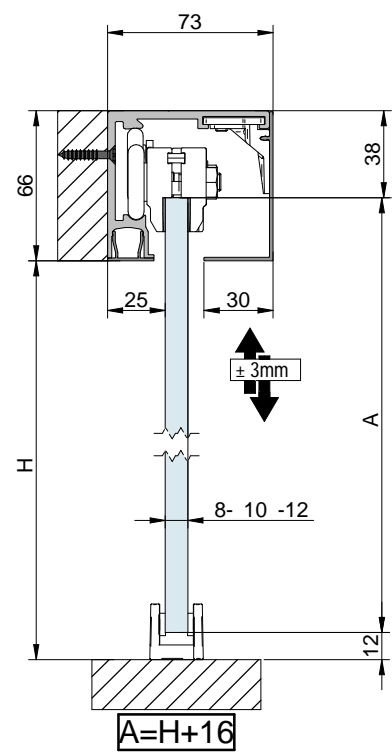
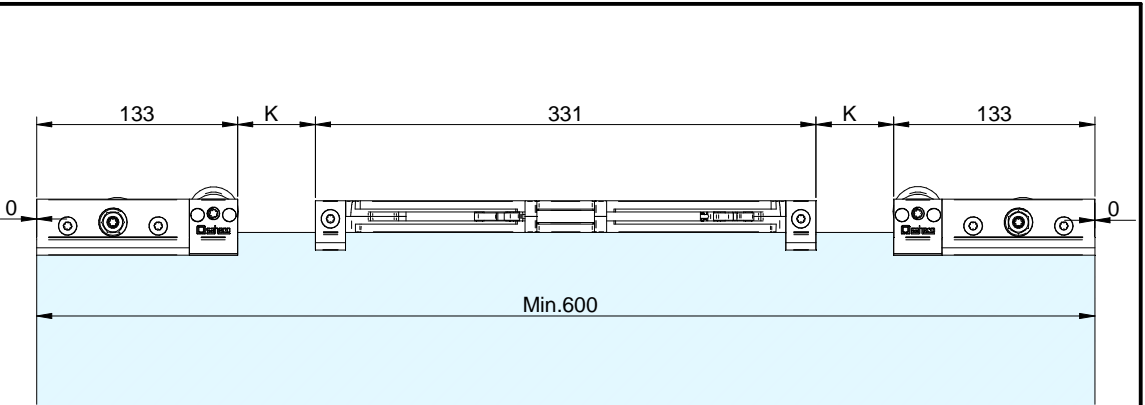
JUN 2023

038060861

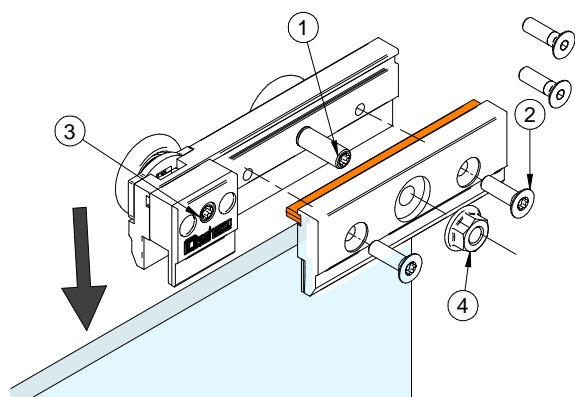


FUERZA ABRIR/CERRAR · Opening/closing force = $27 \pm 5N$ ($2.7 \pm 0,5$ Kg)

FUERZA DESPLAZAR · Displacement force = $6 \pm 5N$ ($0.6 \pm 0,5$ Kg)

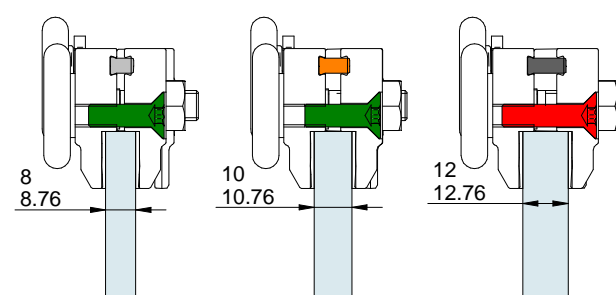


1 TORNILLERIA DE LA PINZA / Clamp screws



- (1) TORNILLO REGULACIÓN ALTURA / Height adjustment screw
- (2) TORNILLO APRIETE PINZA / Clamp tighten screw
- (3) TORNILLO FIJACIÓN ANTIDESCARRILAMINETO / Anti-derrailment fixing screw
- (4) TUERCA FIJACIÓN REGULACIÓN ALTURA / Height adjustment nut

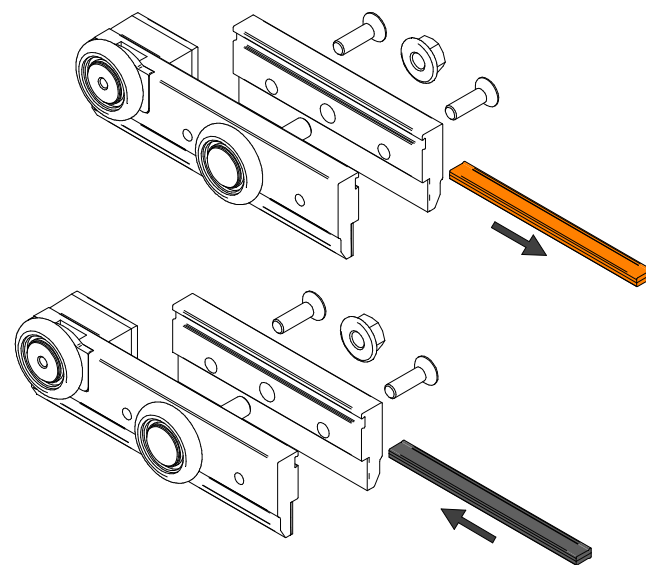
2 SEPARADOR DE LA PINZA / Spacers for glass thickness



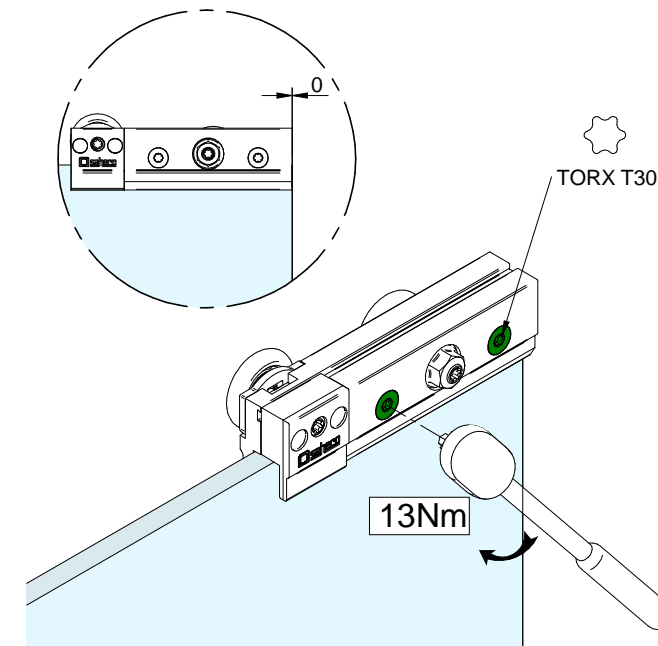
Grueso vidrio Glass thickness	Color Separador Separator Color	Medida Tornillo Screw Measure
8 - 8.76	GRIS/Grey	20
10 - 10.76	NARANJA/Orange	20
12 - 12.76	NEGRO/Black	25

3 INSERTAR SEPARADOR / Insert spacer

PARA CAMBIAR EL SEPARADOR SACAR EL DE 10mm I PONER EL DE 8 o 12mm / to change the spacers, first take off the 10mm spacers and put in the 8 or 12mm spacers.



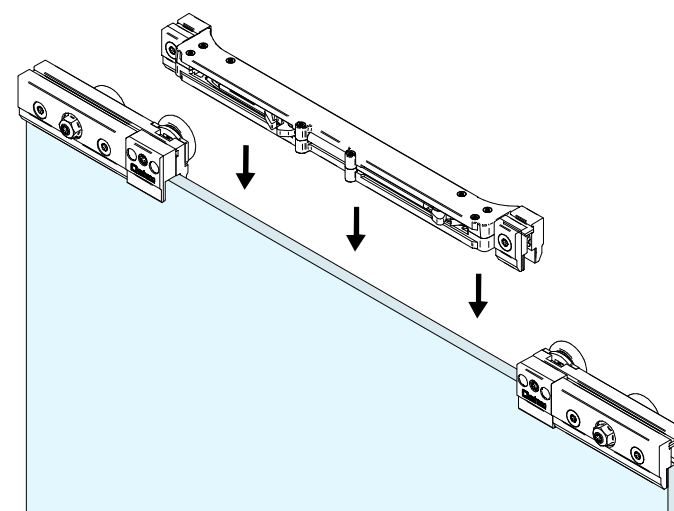
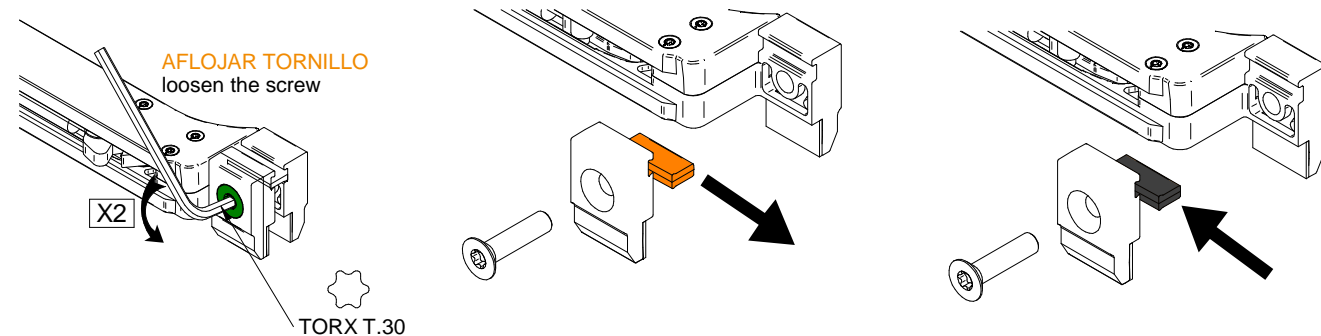
4 APRETAR TORNILLOS DE LA PINZA / Tighten clamping screws



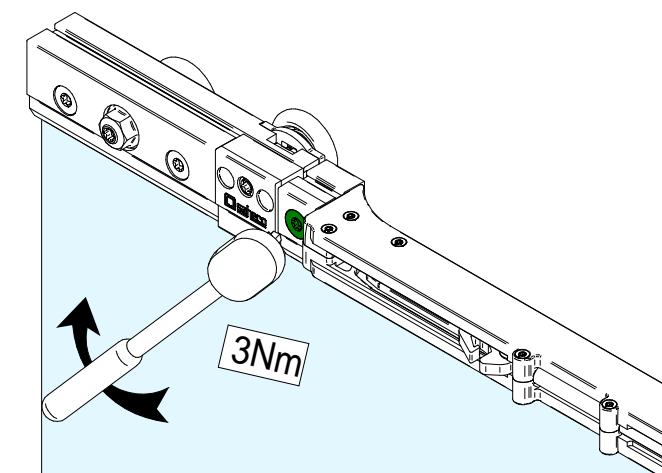
5 COLOCACIÓN SEPARADOR SOFTOP / Glass clamp thickness spacer

PARA CAMBIAR EL SEPARADOR SACAR EL DE 10mm I PONER EL DE 8 o 12mm / to change the spacers, first take off the 10mm spacers and put in the 8 or 12mm spacers.

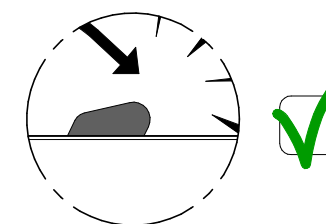
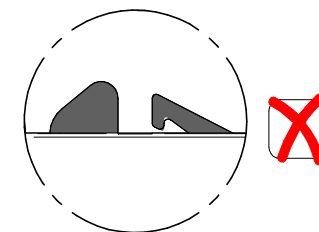
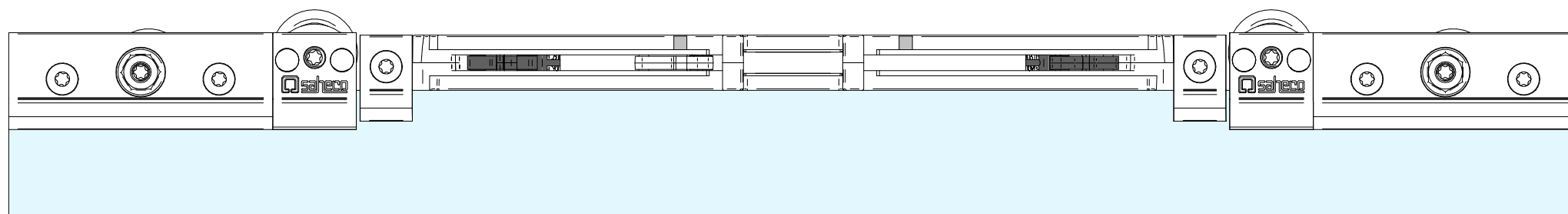
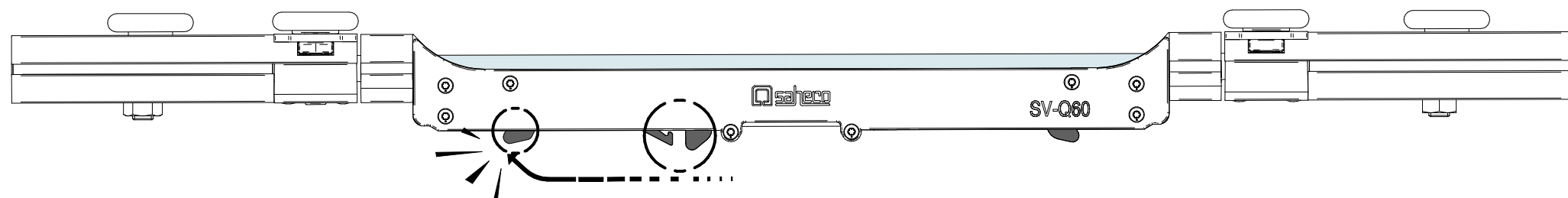
⚠ *Ver tabla paso 2 / See table step 2



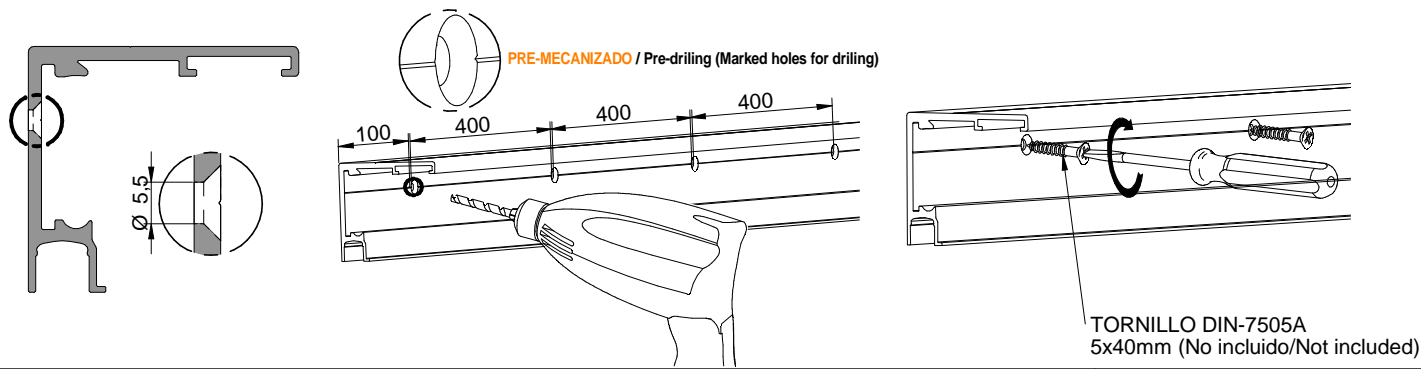
6 APRETAR LOS TORNILLOS / Tighten screws



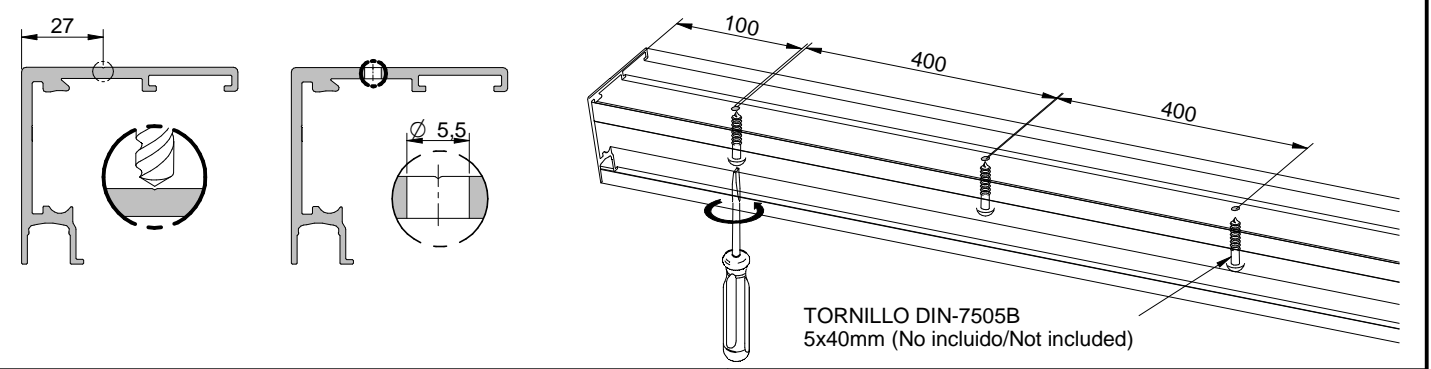
7 CARGAR EL SOFTOP / Load the softop



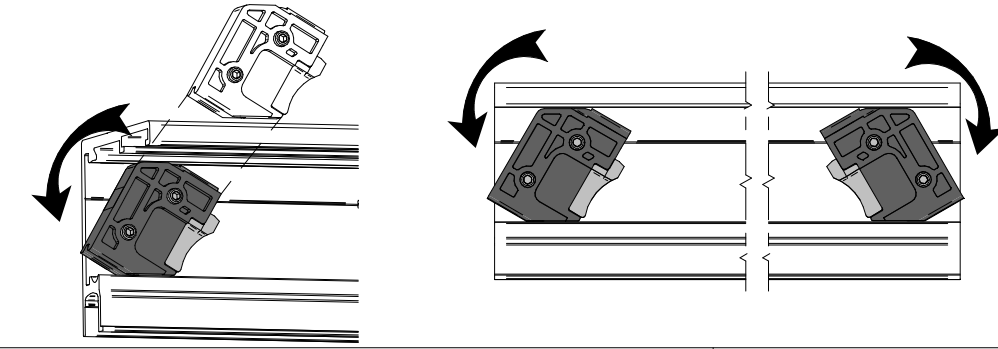
8 MONTAJE PERFIL SUPERIOR A PARED / Top track wall mount



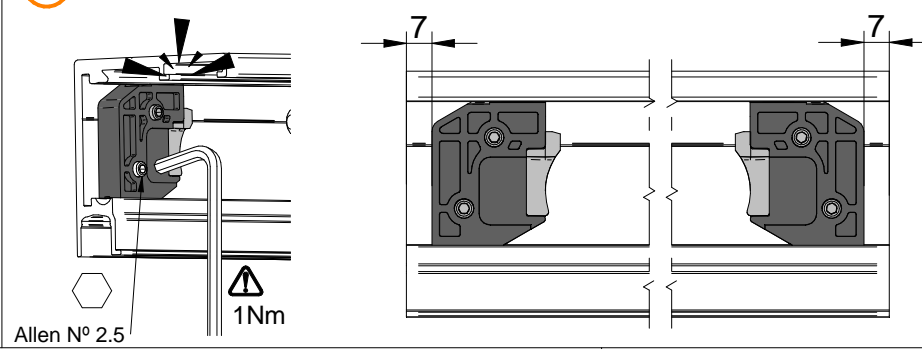
9 MONTAJE PERFIL SUPERIOR A TECHO/ Top track ceiling mount



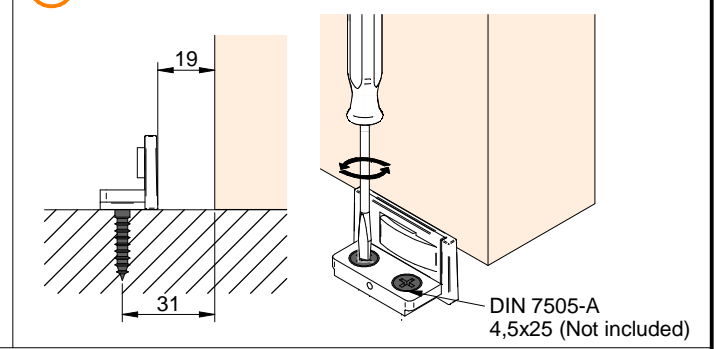
10 MONTAJE TOPE FRENO/Roller stop assembly



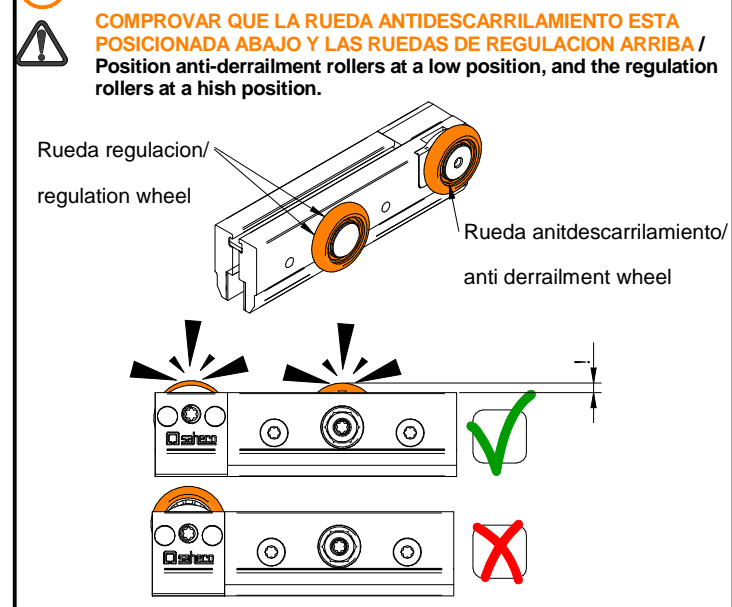
11 APRETAR LOS TORNILLOS/Tighten the screws



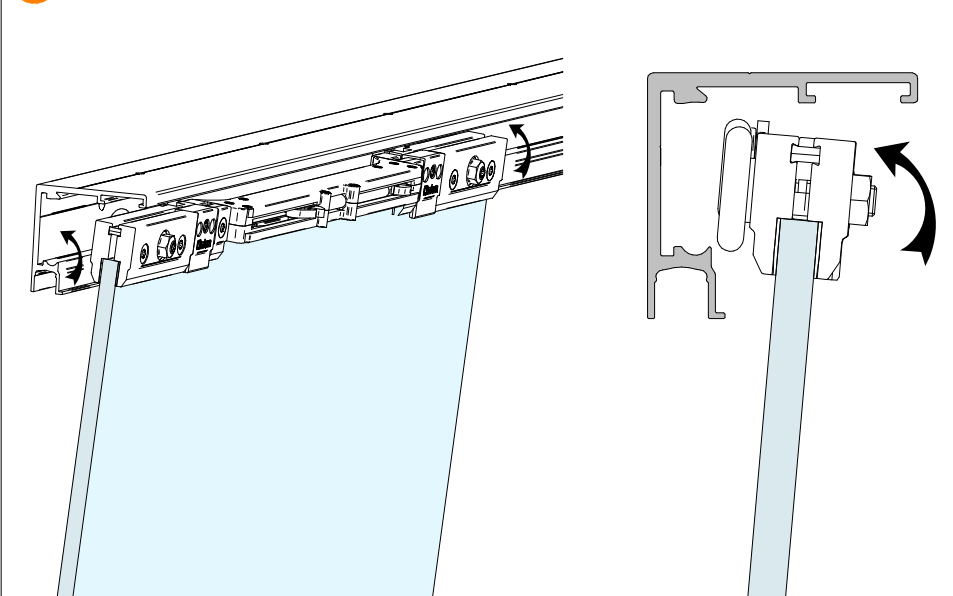
12 INSTALACION GUIADOR INFERIOR/ Bottom guide installation



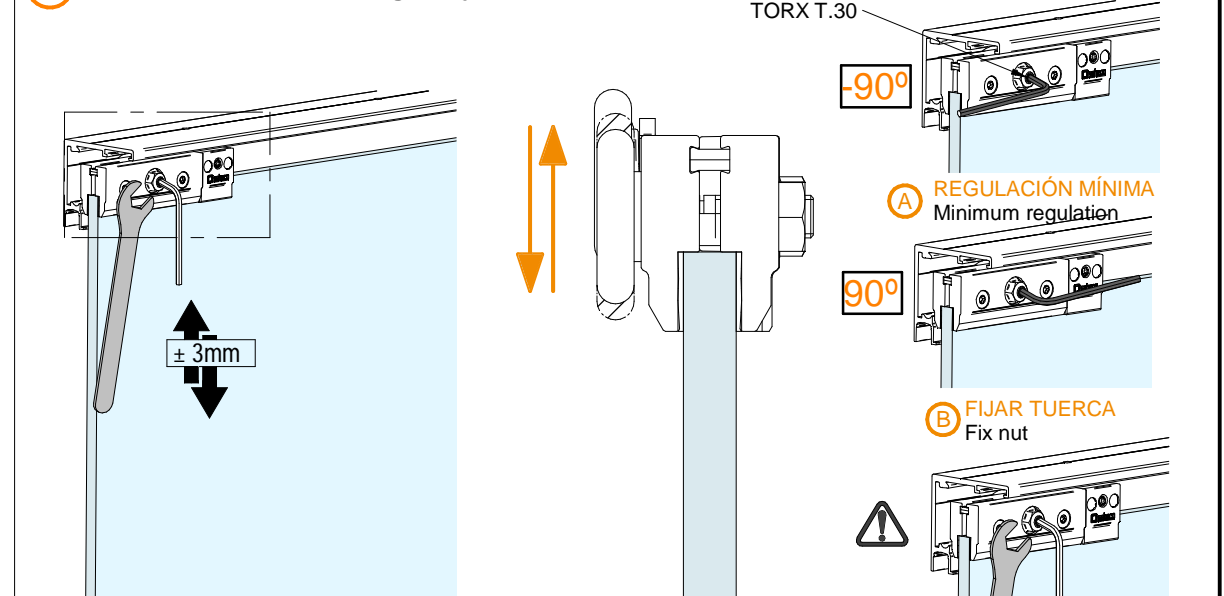
13 COMPROBACIÓN PINZAS/Clamps Check



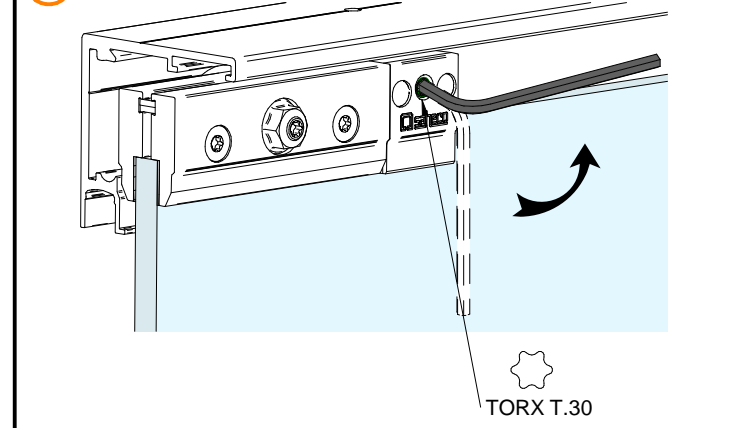
14 INSTALACIÓN PUERTA/ Hang glass panel



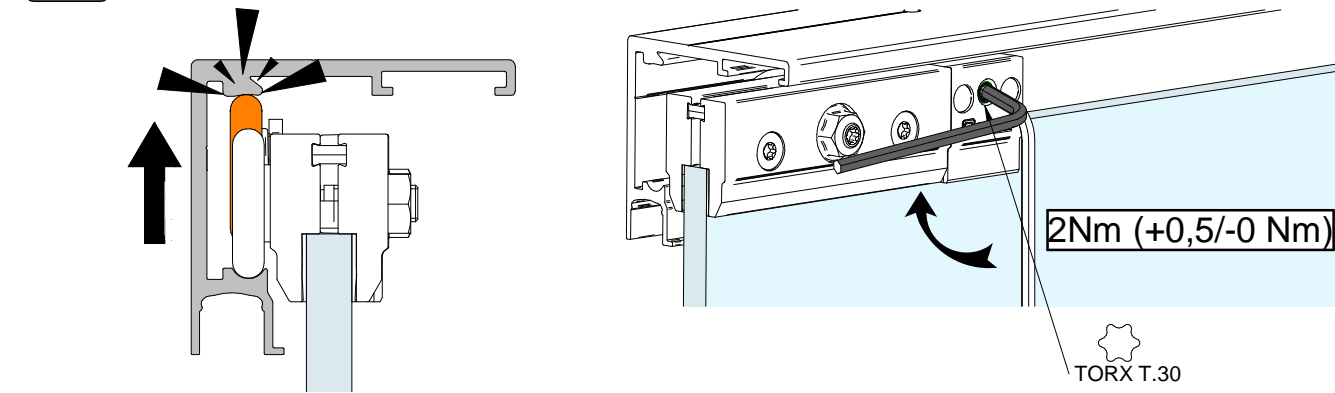
15 REGULACIÓN PUERTA/Height adjustment



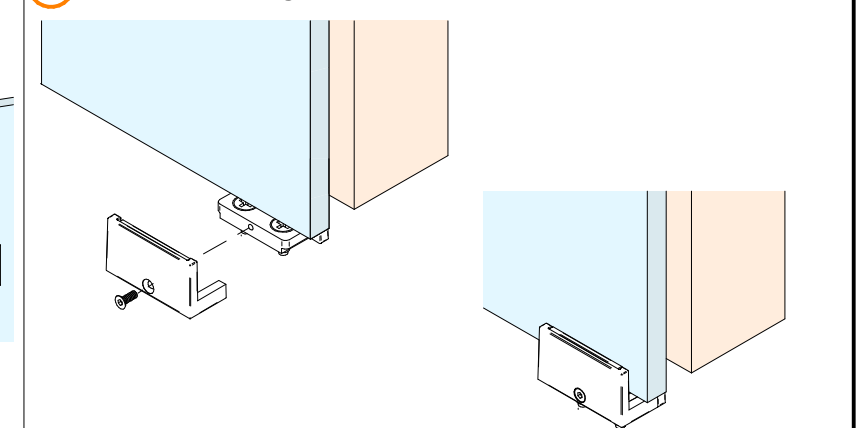
16 AJUSTAR ANTIDESCARRILAMIENTO/ Anti-derrailment adjustment



AFLOJAR TORNILLO ANTI DESCARRILAMIENTO PARA QUE SUBA LA RUEDA Y ESTE EN CONTACTO CON EL PERFIL Y VOLVER A APRETAR PARA FIJAR / LOOSEN THE ANTI-DERRAILMENT SCREW TO ALLOW THE ROLLER TO GO UP AND SLIDE THROUGH THE TRACK. TIGHTEN SCREW AGAIN TO FIX IT.



17 GUIADOR/ Bottom guide installation



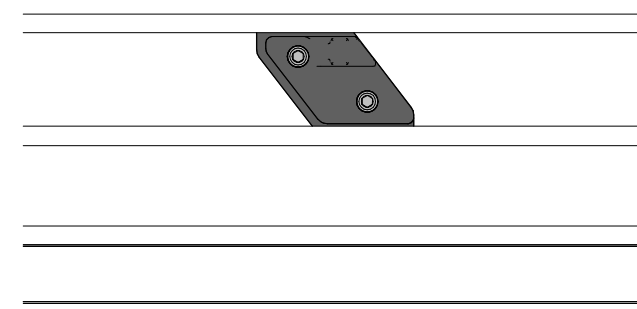
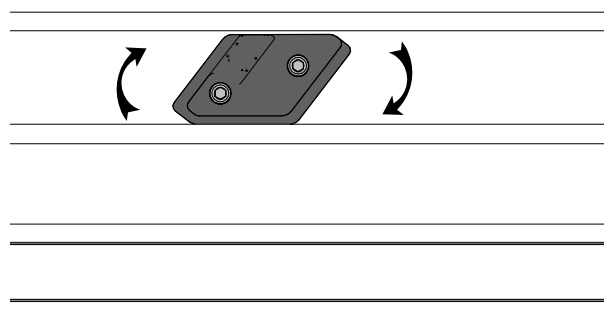
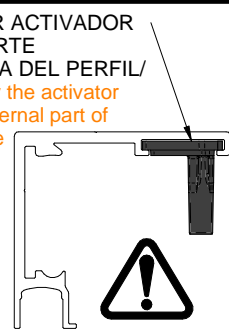
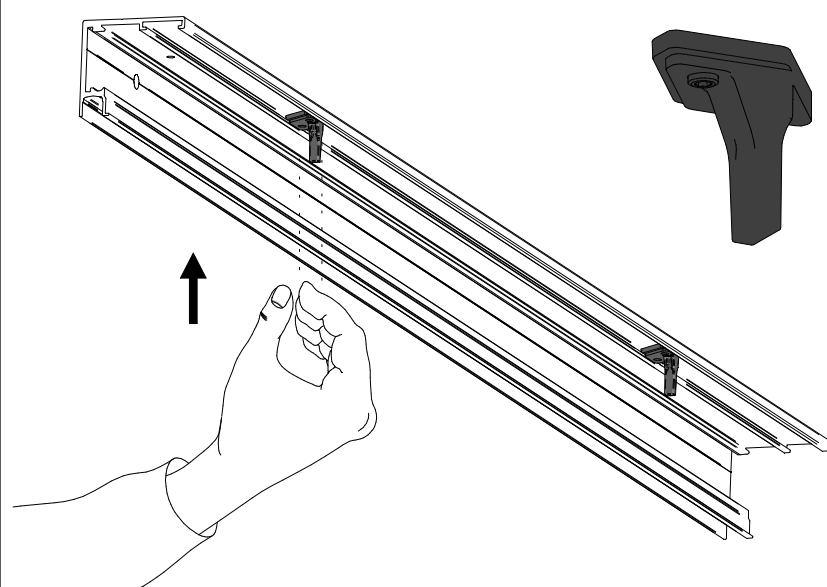
1. AFLOJAR TORNILLO/ loosen screw

2. AJUSTE AUTOMATICO ANTI-DESCARRILAMIENTO/ automatic adjustment anti-derrailment

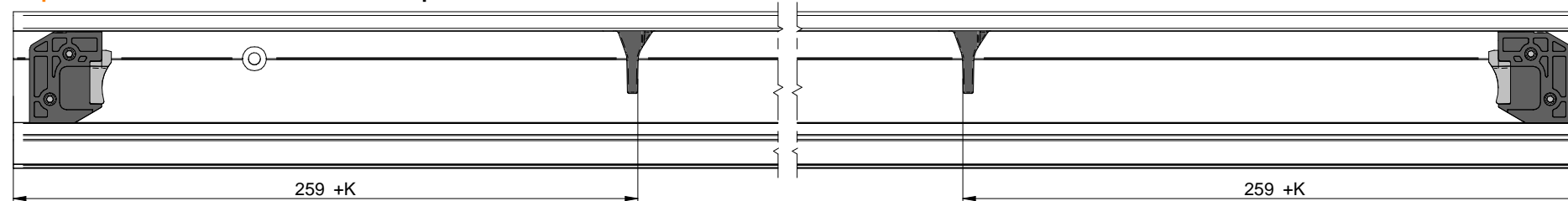
3. BLOQUEAR ANTI-DESCARRILAMIENTO/ lock anti-derrailment

18 COLOCACIÓN DE LOS ACTIVADORES/ Install softtop activators

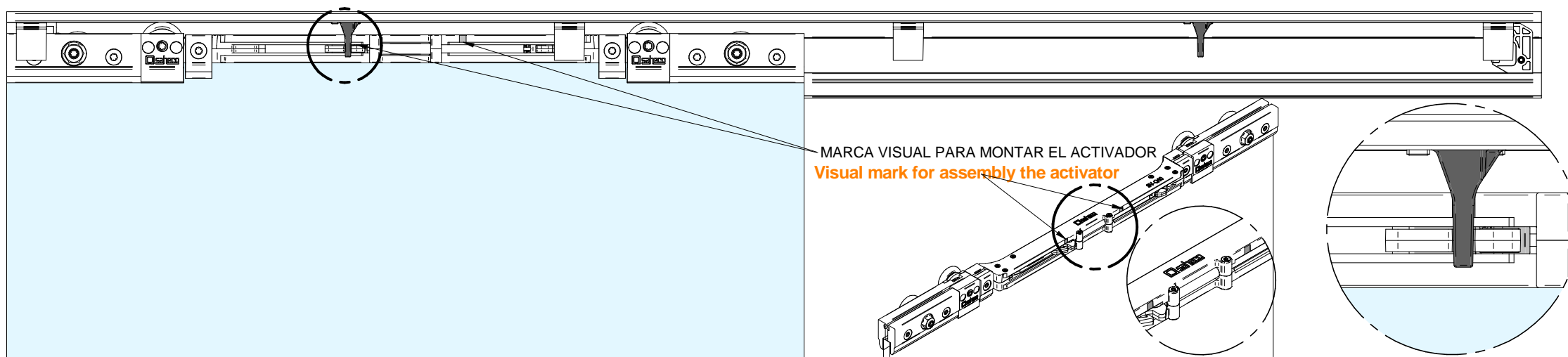
MONTAR ACTIVADOR A LA PARTE EXTERNA DEL PERFIL/
assembly the activator at the external part of the profile



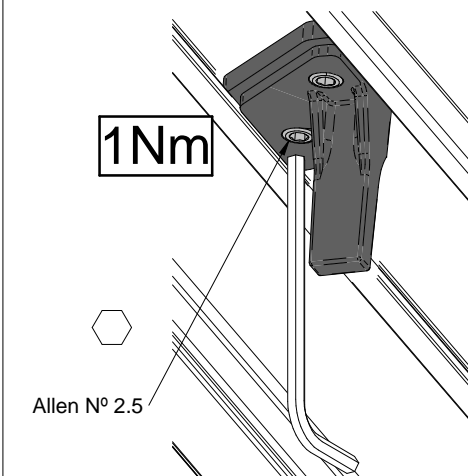
18A Opcion instalacion con formula/ formula option install



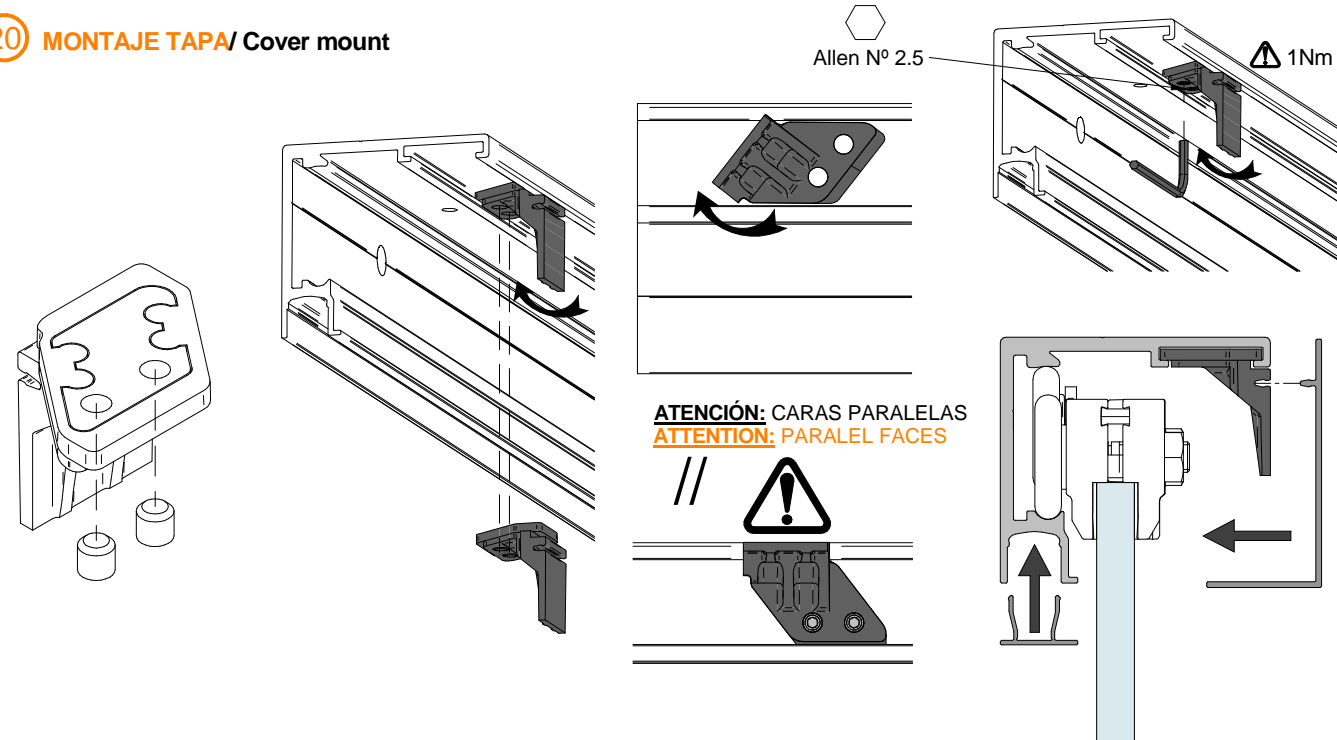
18B Opcion instalacion visual/ Visual install option



19 APRETAR LOS TORNILLOS/ Tighten the screws

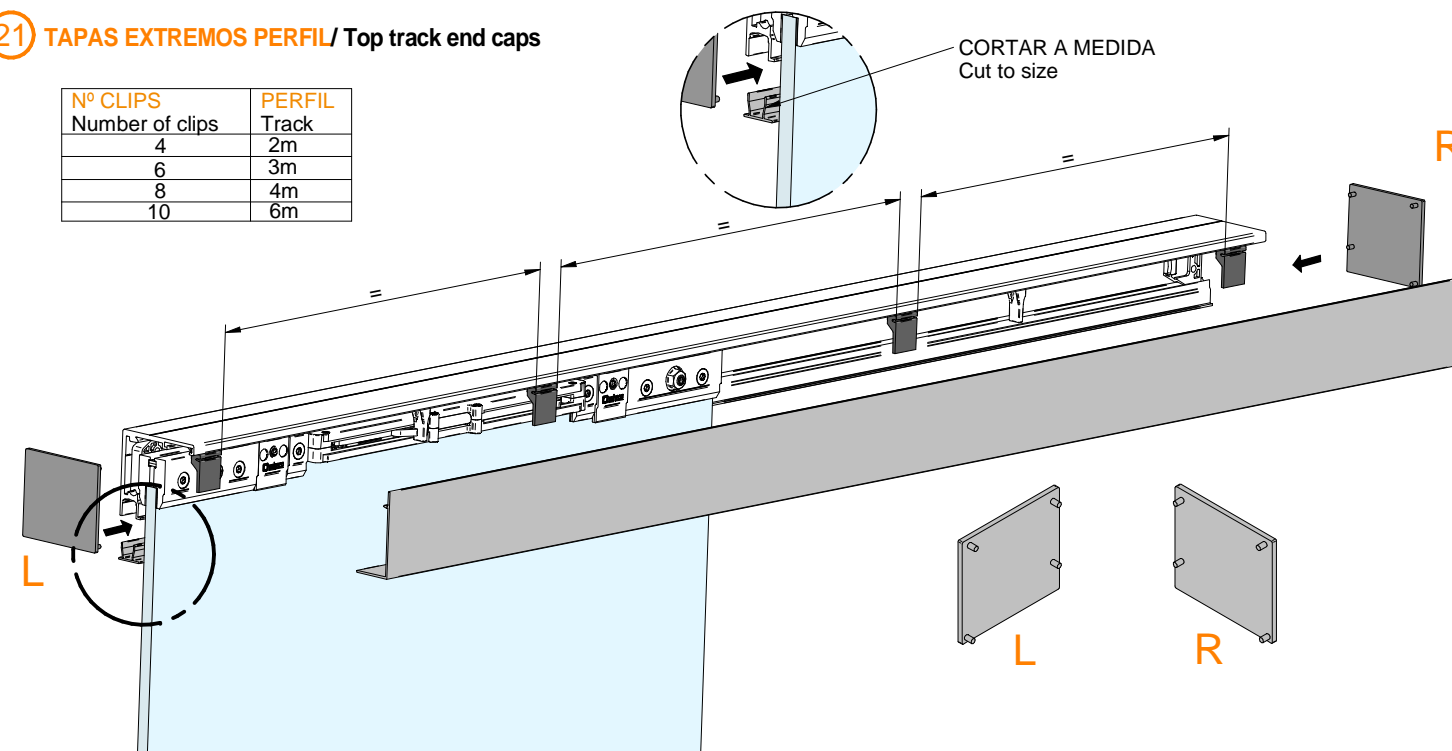


20 MONTAJE TAPA/ Cover mount

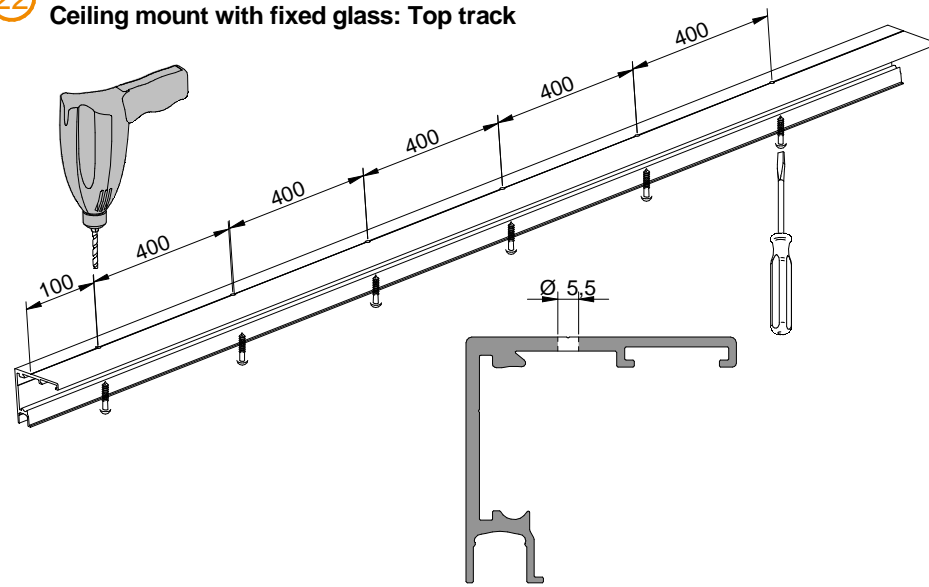


21 TAPAS EXTREMOS PERFIL/ Top track end caps

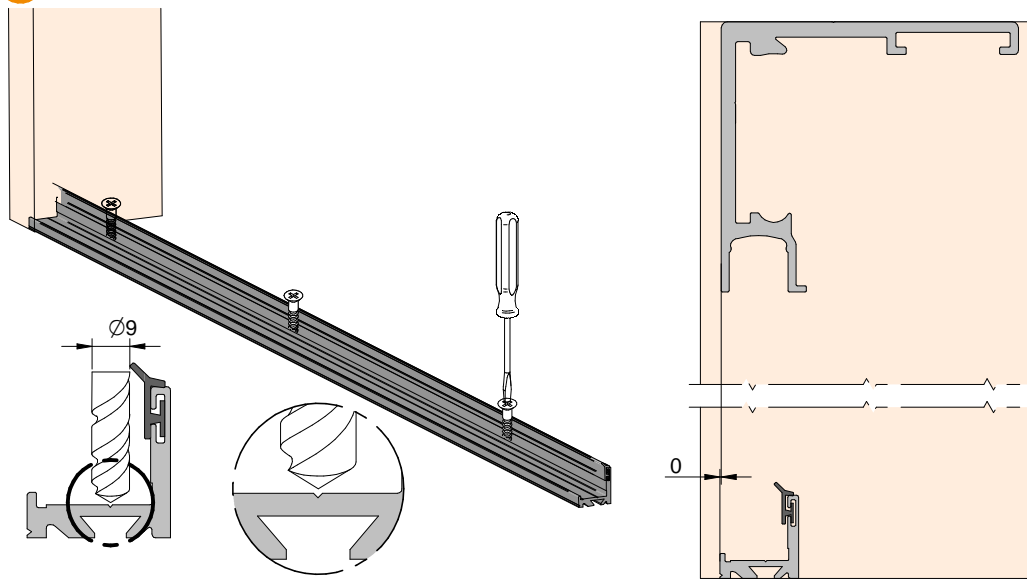
Nº CLIPS Number of clips	PERFIL Track
4	2m
6	3m
8	4m
10	6m



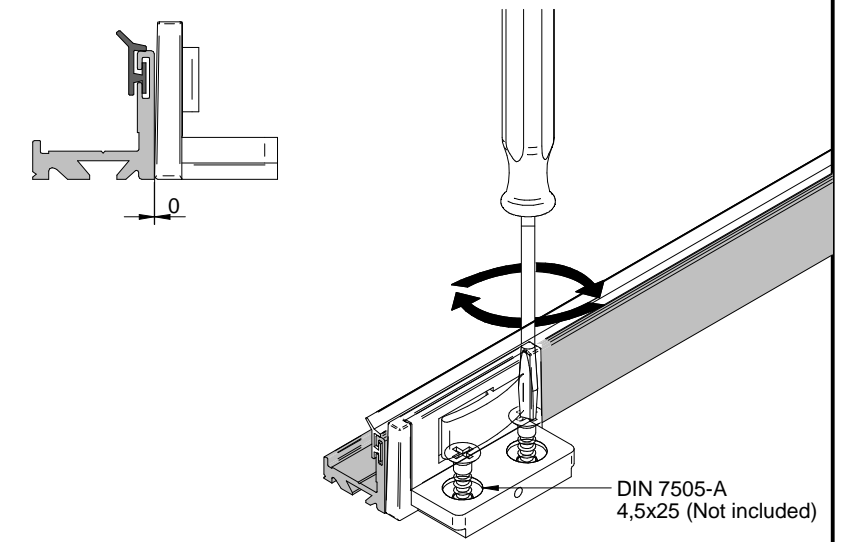
22 MONTAJE A TECHO CON VIDRIO FIJO: PERFIL SUPERIOR /
Ceiling mount with fixed glass: Top track



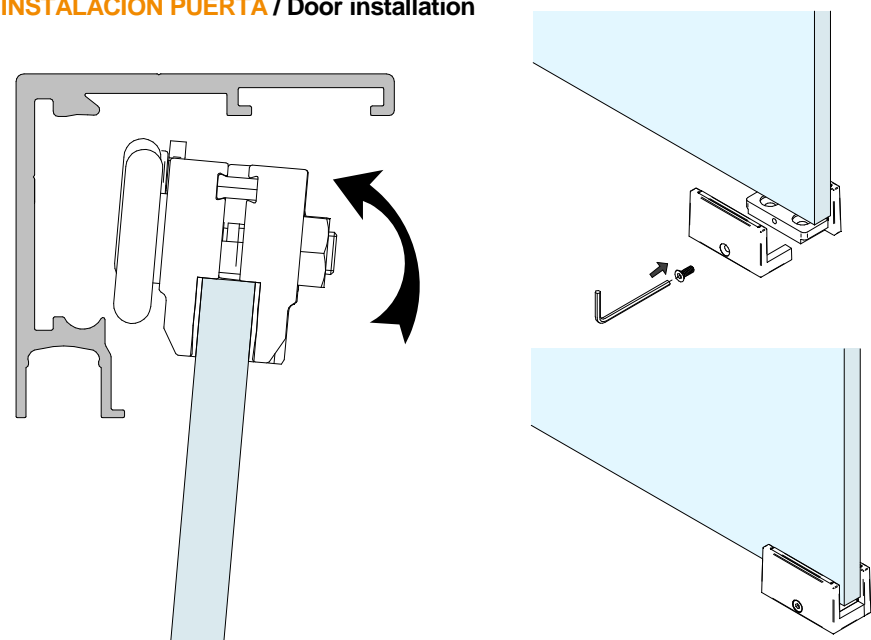
23 PERFIL INFERIOR VIDRIO FIJO / Bottom track for fixed glass



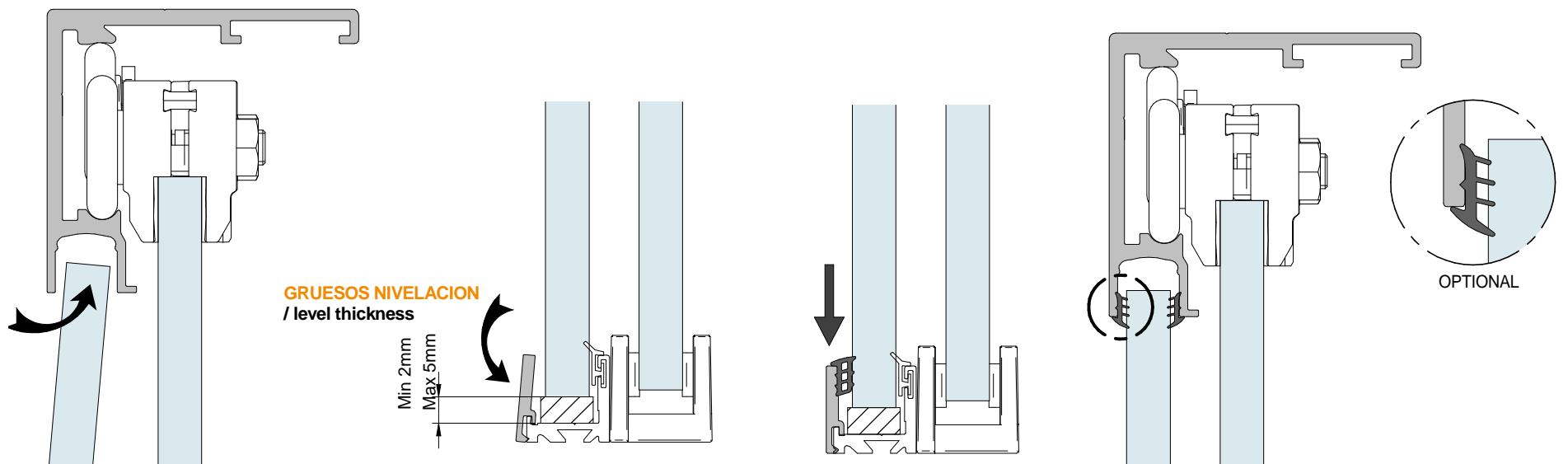
24 GUIADOR / Bottom guide



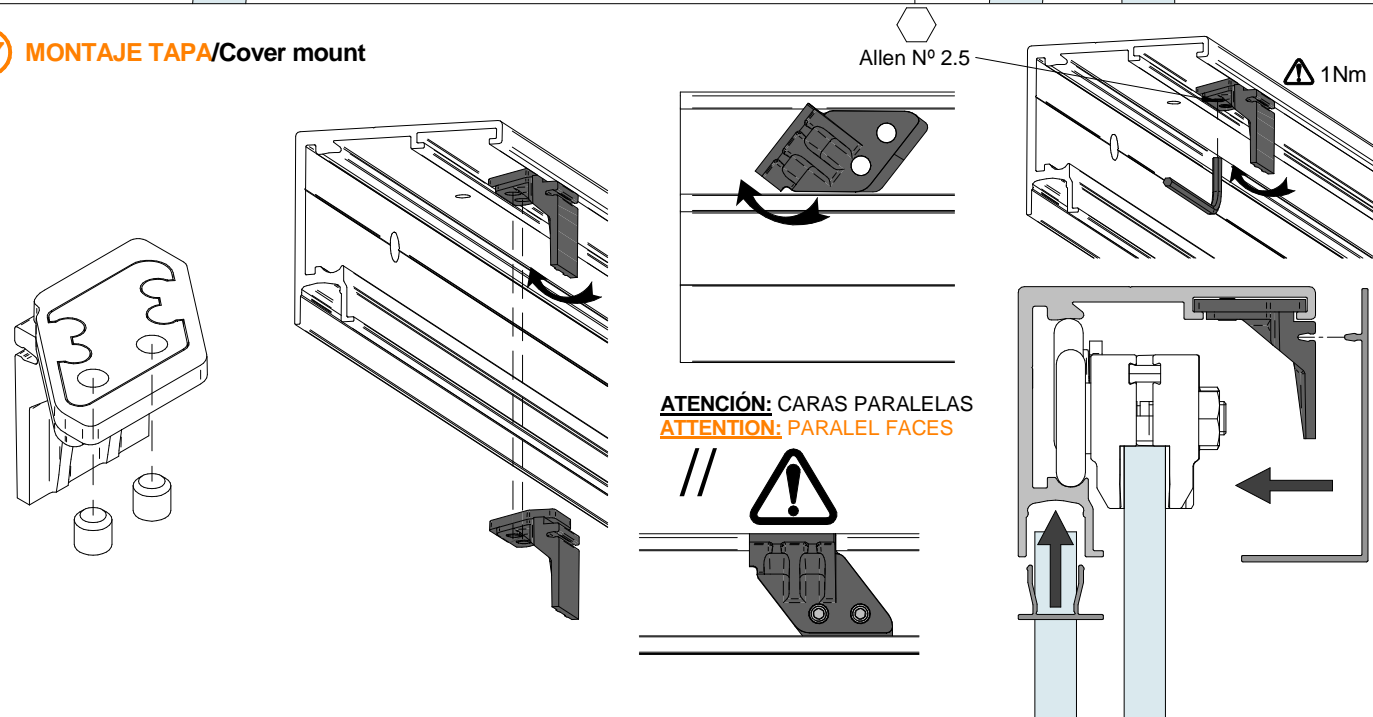
25 INSTALACIÓN PUERTA / Door installation



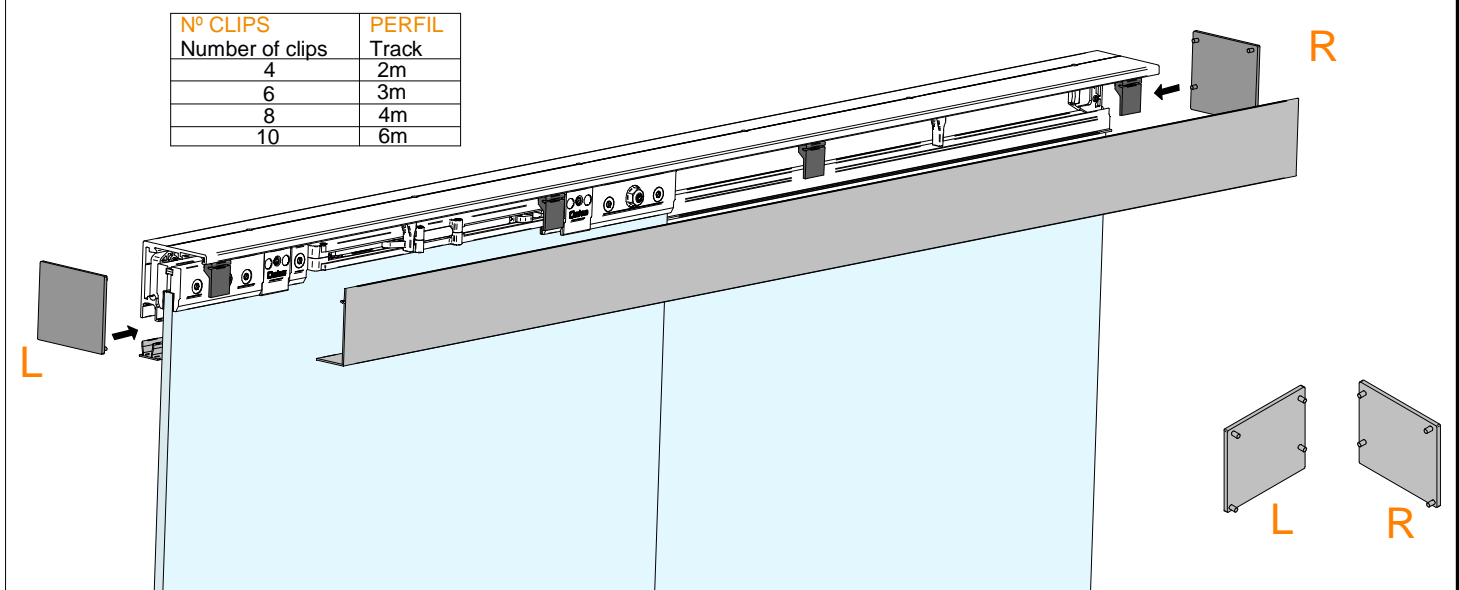
26 MONTAJE VIDRIO FIJO / Fixed panel installation



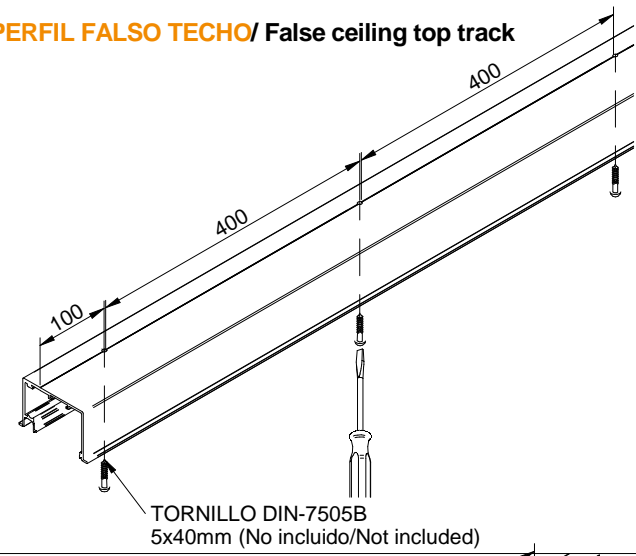
27 MONTAJE TAPA / Cover mount



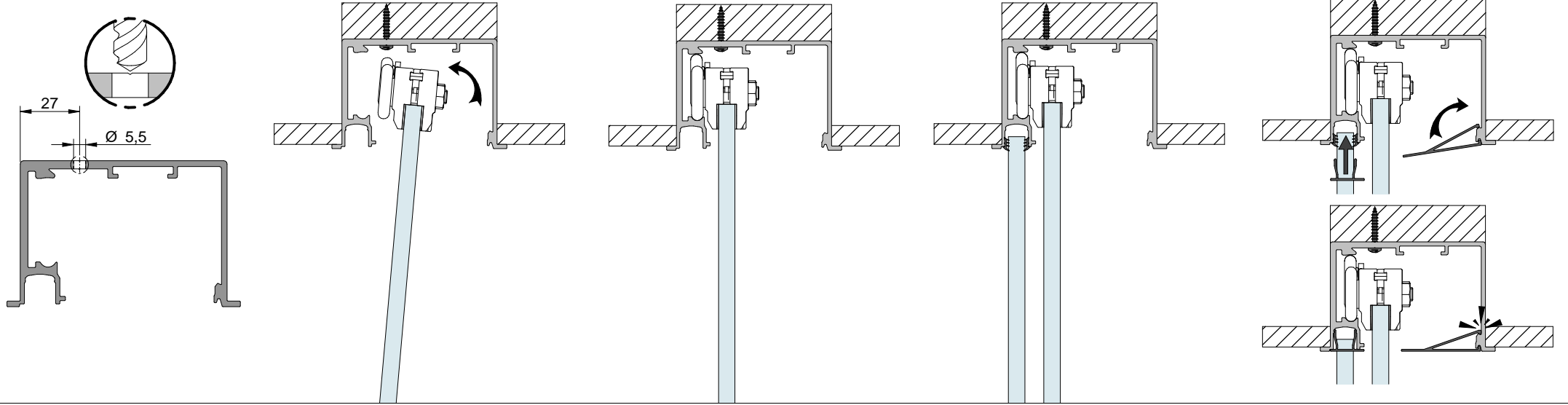
28 TAPAS EXTREMOS PERFIL / Top track end caps



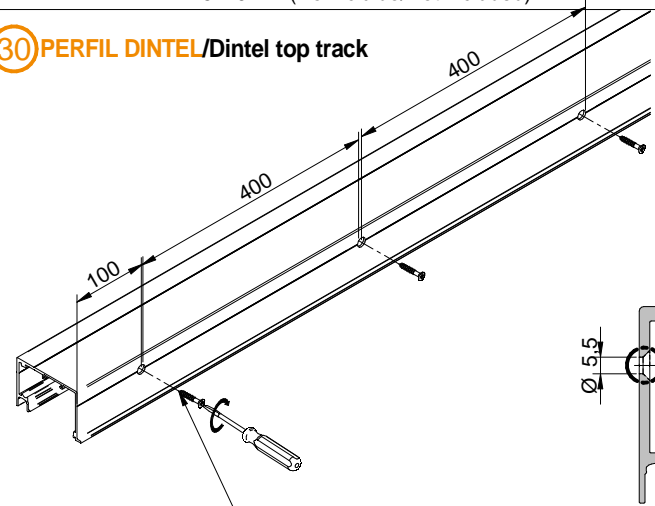
29 PERFIL FALSO TECHO/ False ceiling top track



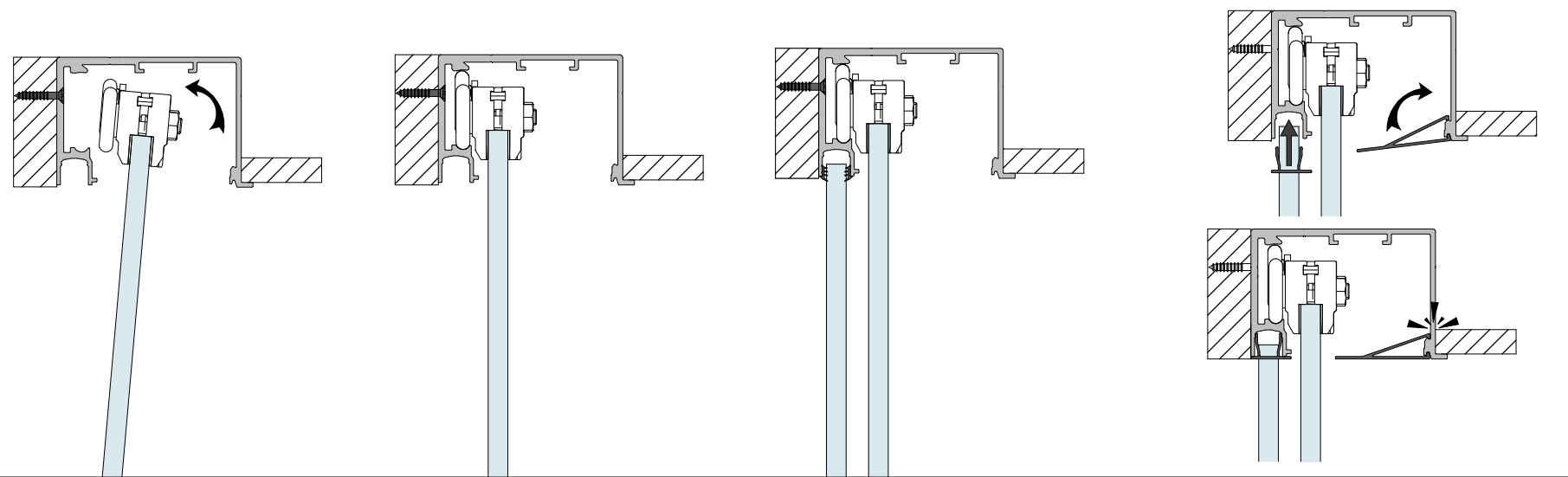
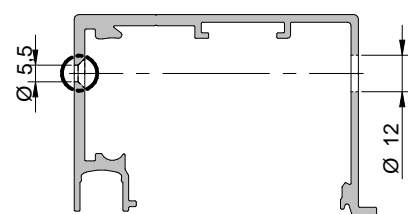
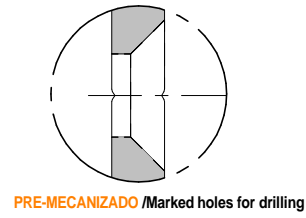
TORNILLO DIN-7505B
5x40mm (No incluido/Not included)



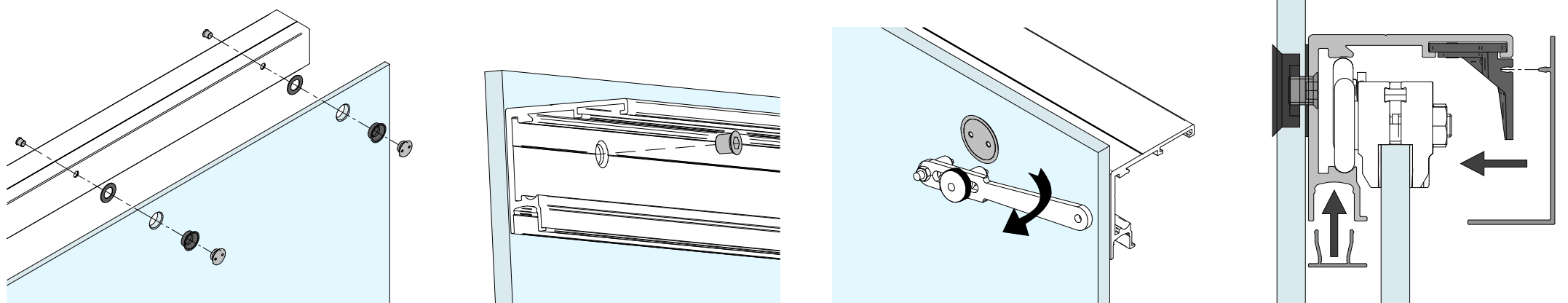
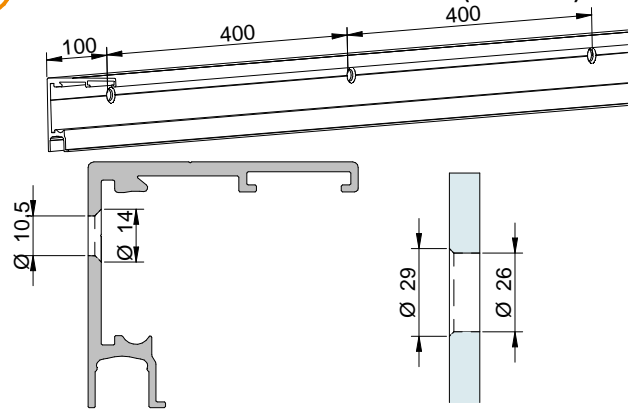
30 PERFIL DINTEL/Dintel top track



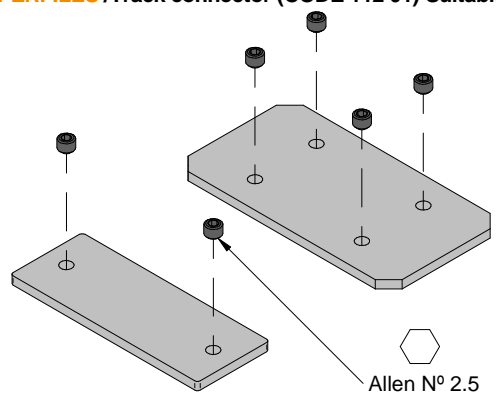
TORNILLO DIN-7505A
5x40mm (No incluido/Not included)



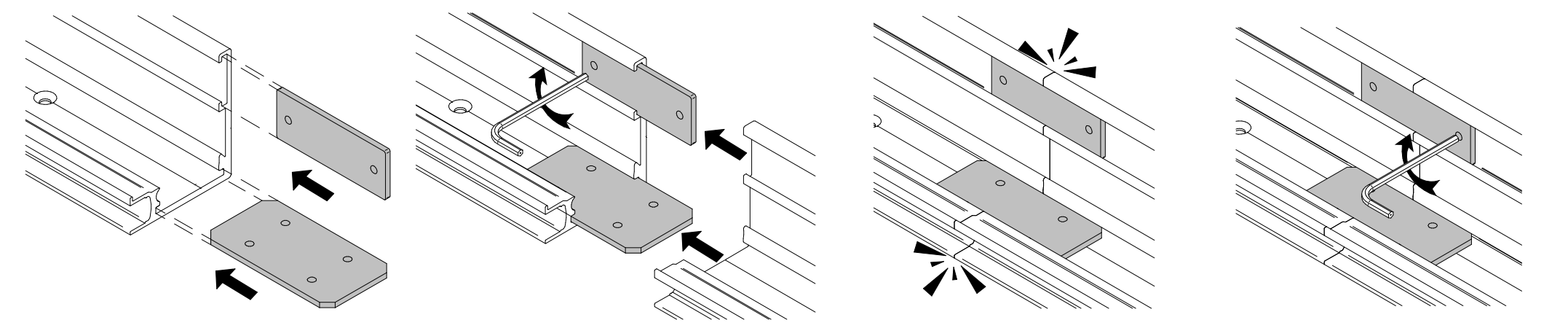
31 MONTAJE PARED DE VIDRIO/Glass wall mount (CODE 7084)



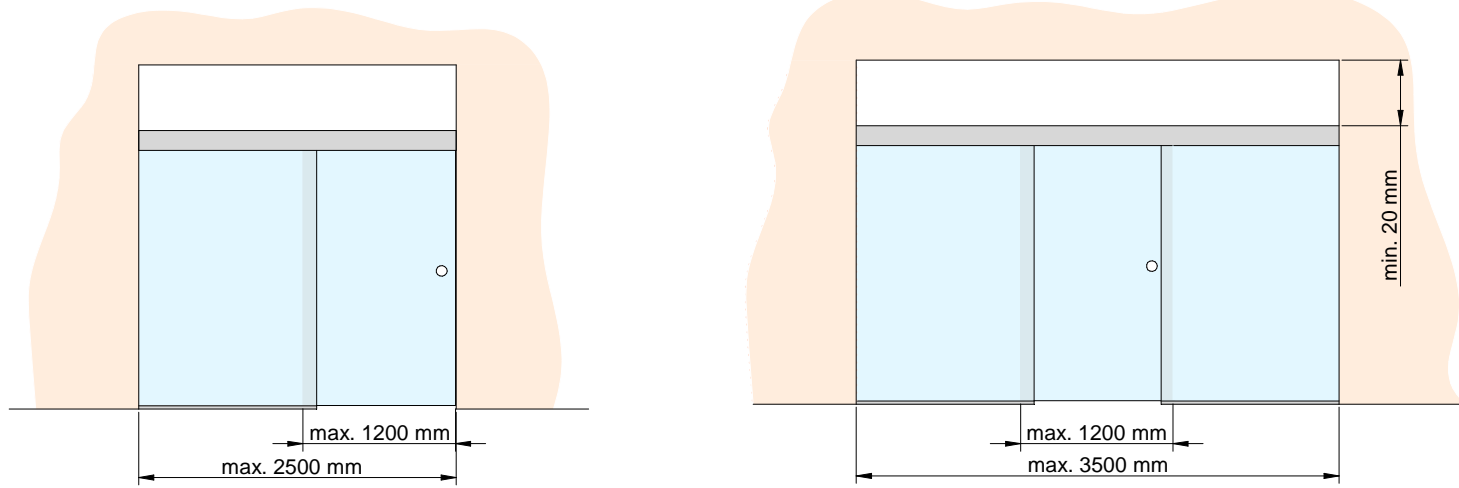
32 CONECTOR GUIAS (CÓDIGO 112 01) APTO PARA TODOS LOS PERFILES /Track connector (CODE 112 01) Suitable for all.



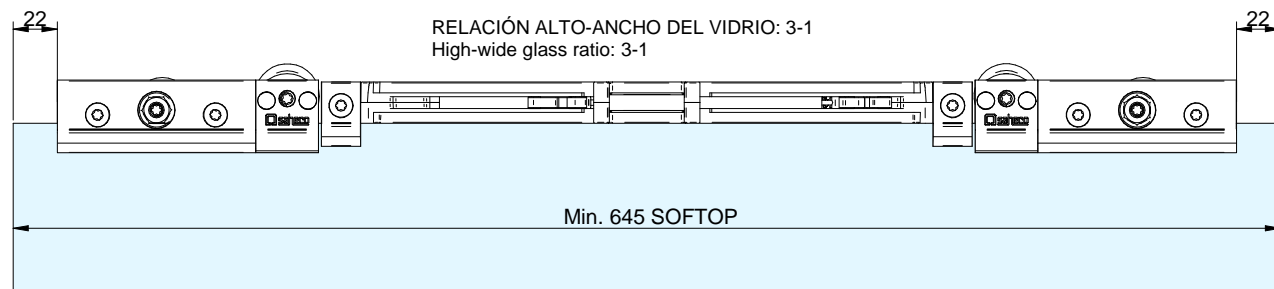
Allen Nº 2.5



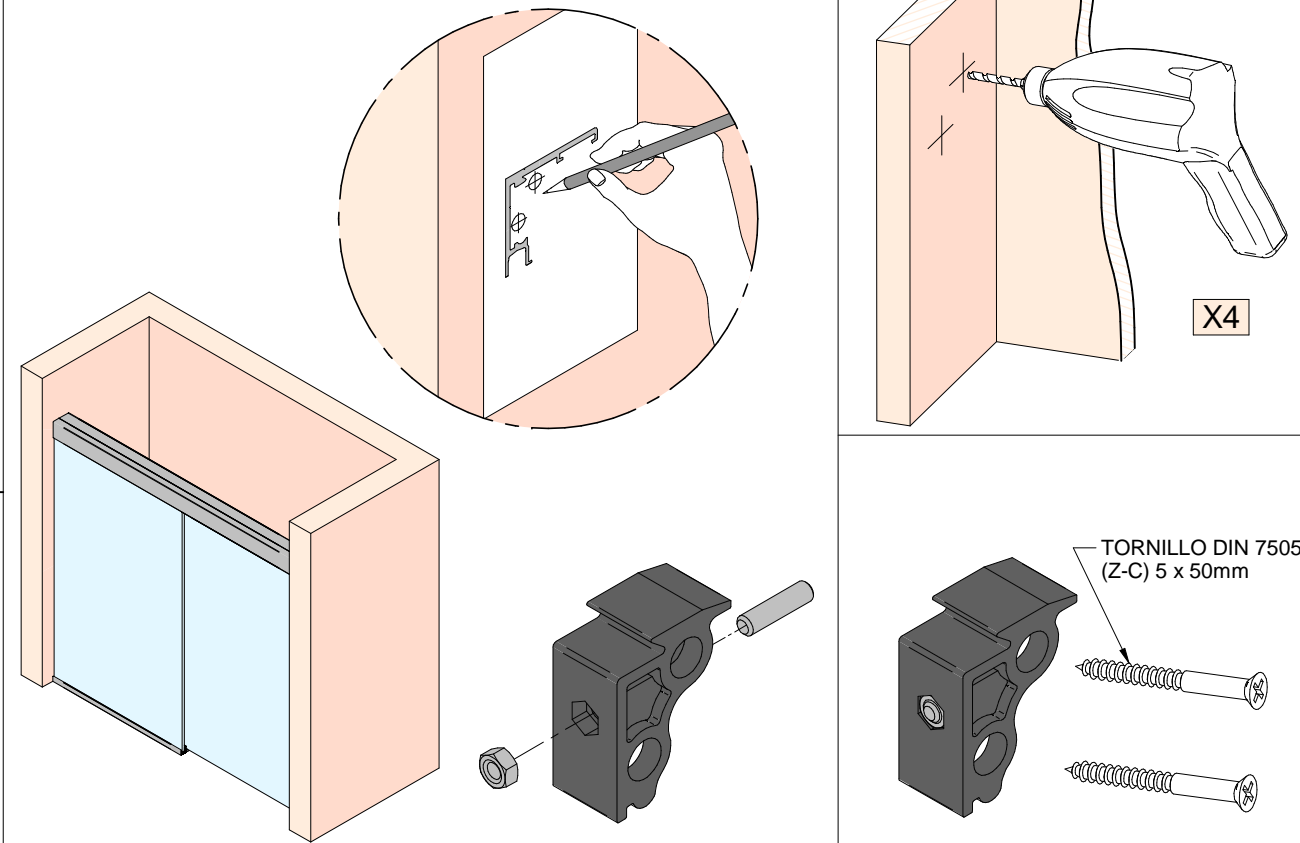
33 MONTAJE ENTRE PAREDES CON VIDRIO FIJO: SOPORTE FLOTANTE / Fixed glass between walls mount: End wall track brackets



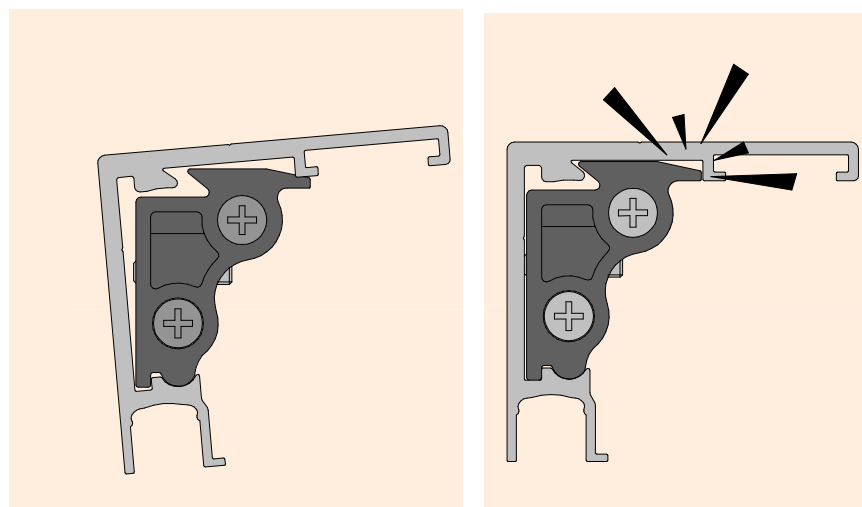
34 MÍNIMO ANCHO PUERTAS Y POSICIÓN PINZA / Minimum panels width and clamp position



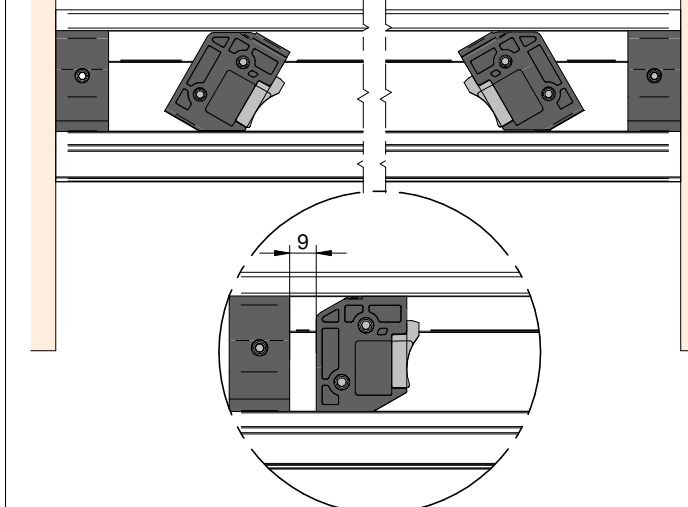
35 MONTAJE SOPORTE FLOTANTE / End wall trak brackets mount



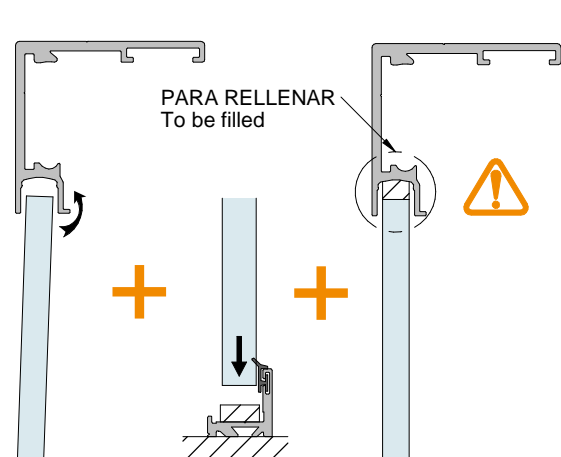
36 INSERCIÓN DEL PERFIL / Top track assembly



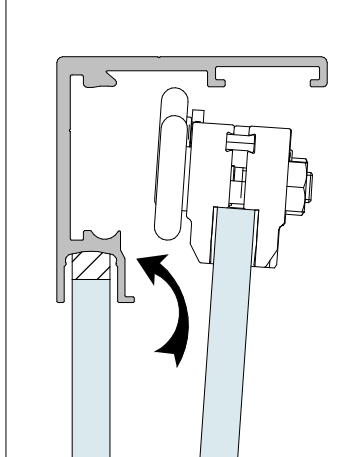
37 COLOCACIÓN TOPE FRENO / Placing stopper



38 MONTAJE VIDRIO FIJO / Fixed glass mount



39 COLOCACIÓN PUERTA / Door installation



40 AJUSTAR LOS TORNILLOS / Adjust the screws

