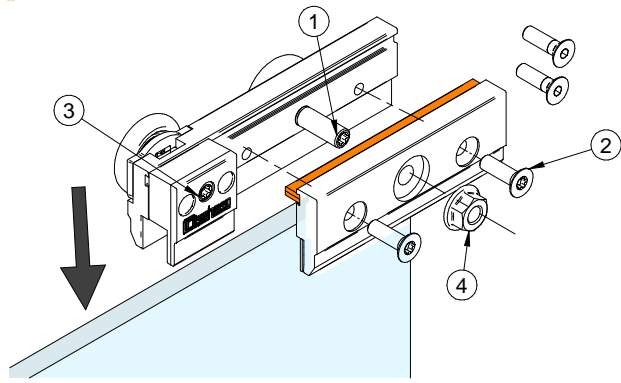
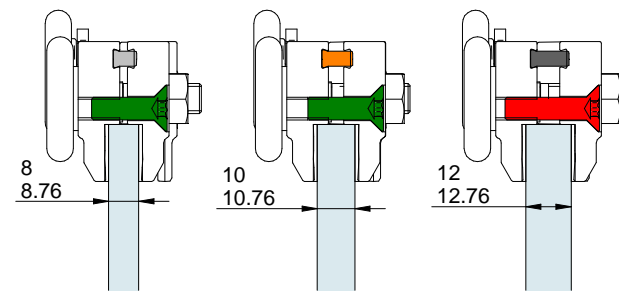


1 TORNILLERIA DE LA PINZA/ Clamp screws



- (1) TORNILLO REGULACIÓN ALTURA/ Height adjustment screw (TORX 30)
- (2) TORNILLO APRIETE PINZA/ Clamp tighten screw (TORX 30)
- (3) TORNILLO FIJACIÓN ANTIDESCARRILAMIENTO/ Anti-derrailment fixing screw
- (4) TUERCA FIJACIÓN REGULACION ALTURA/ Height adjustment nut.

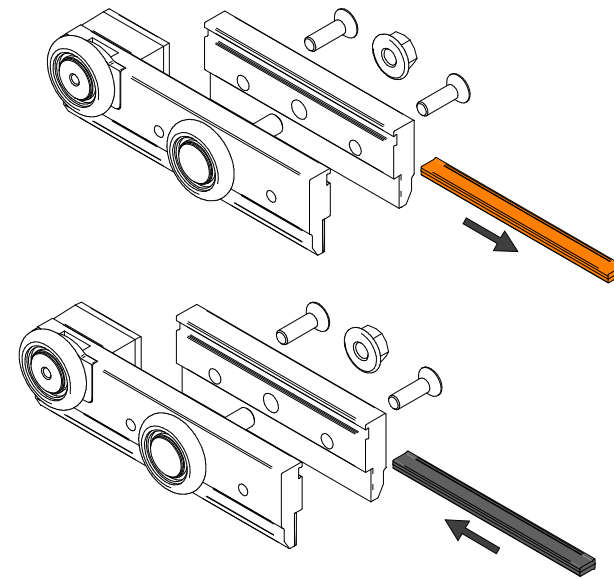
2 SEPARADOR DE LA PINZA/ Spacers for glass thickness



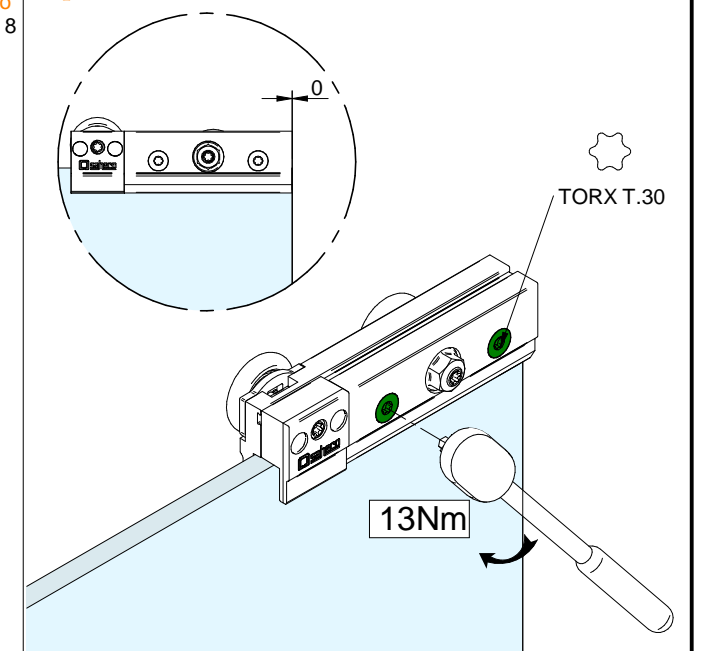
Grueso vidrio Glass thickness	Color Separador Separator Color	Medida Tornillo Screw Measure
8 - 8.76	GRIS/Grey	20
10 - 10.76	NARANJA/Orange	25
12 - 12.76	NEGRO/Black	25

3 INSERTAR SEPARADOR/ Insert spacer

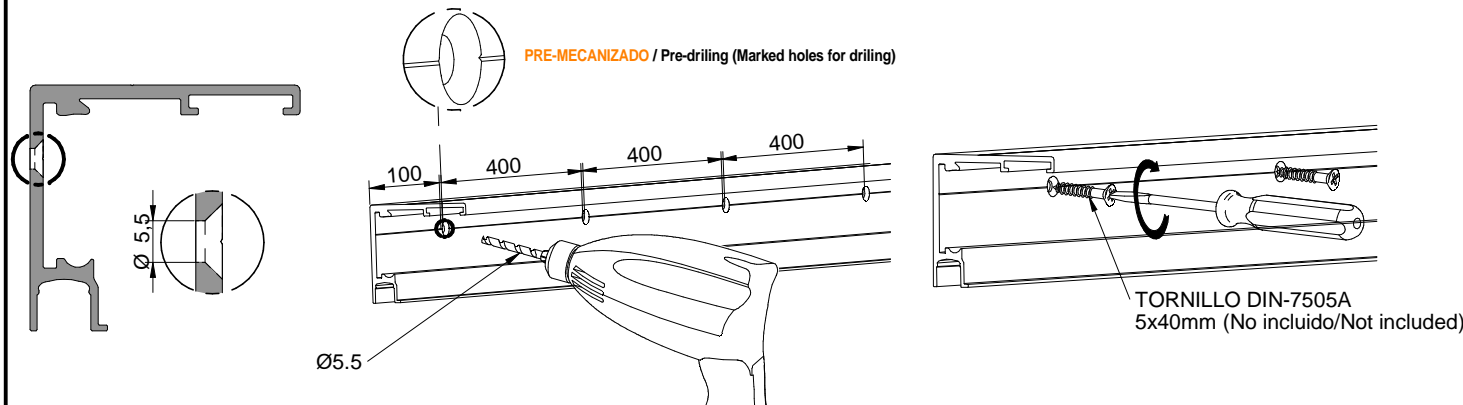
PARA CAMBIAR EL SEPARADOR SACAR EL DE 10mm I PONER EL DE 8 o 12mm / to change the spacers, first take off the 10mm spacers and put in the 8 or 12mm spacers.



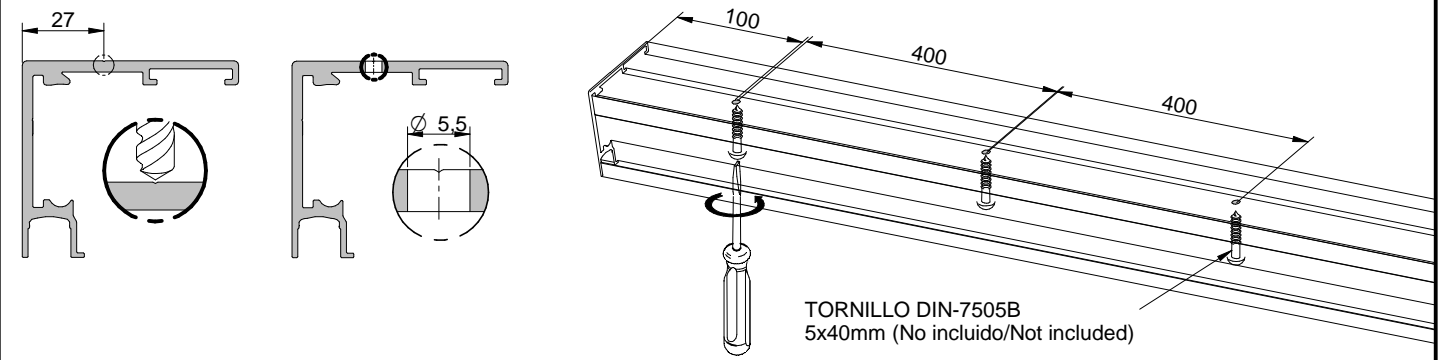
4 APRETAR TORNILLOS DE LA PINZA/ Tighten clamping screws



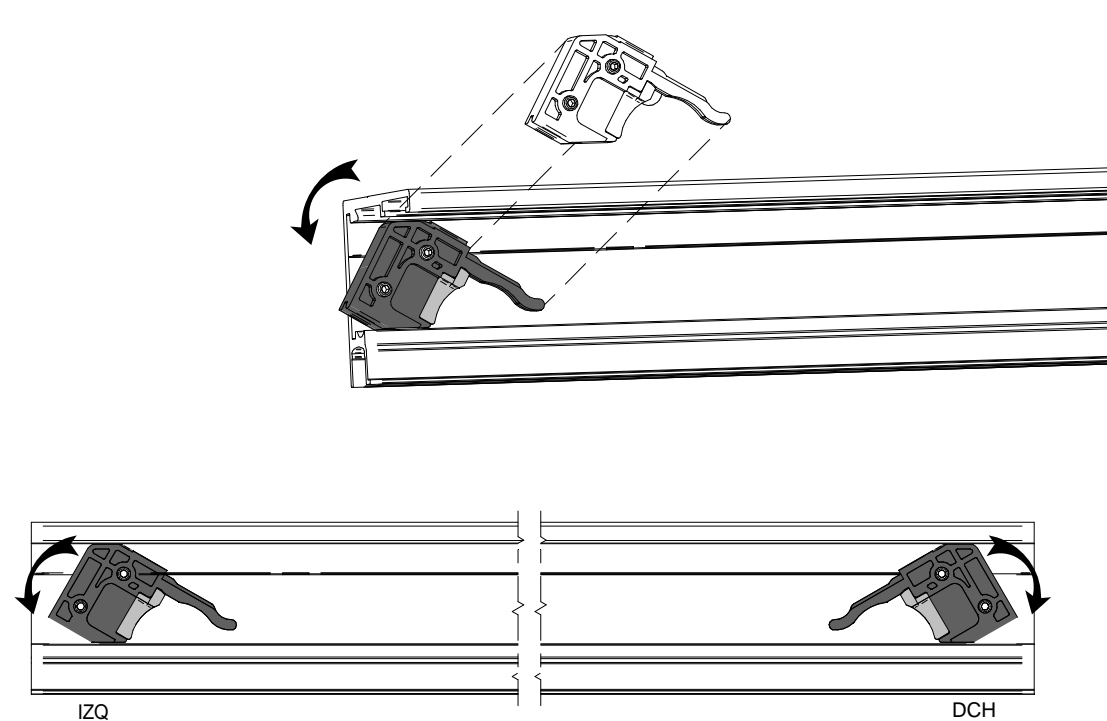
5 MONTAJE PERFIL SUPERIOR A PARED / Top track wall mount



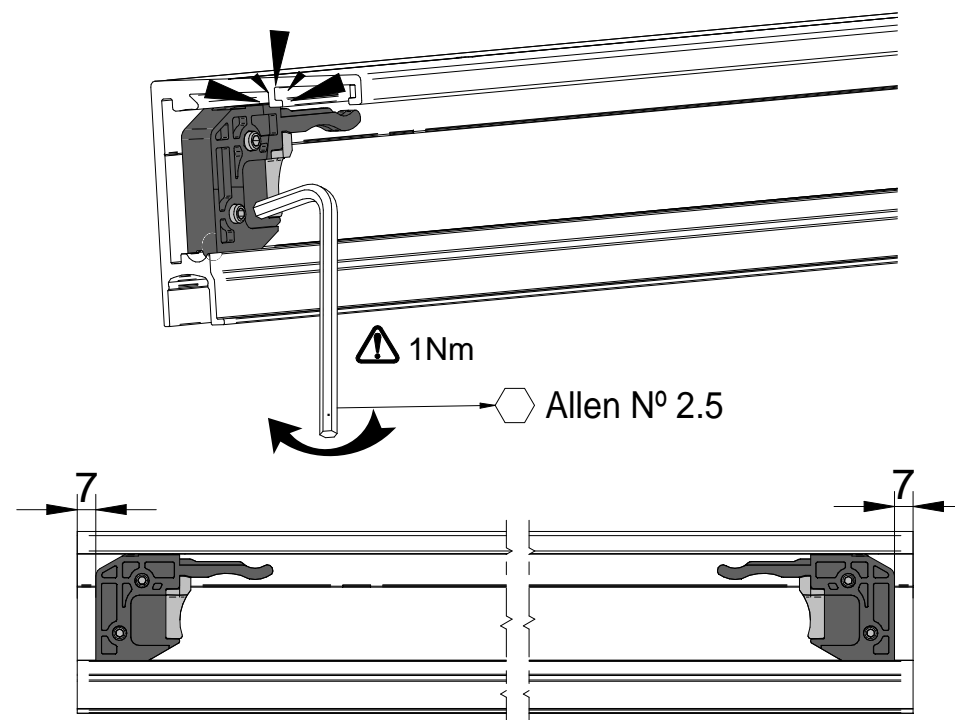
6 MONTAJE PERFIL SUPERIOR A TECHO/ Top track ceiling mount



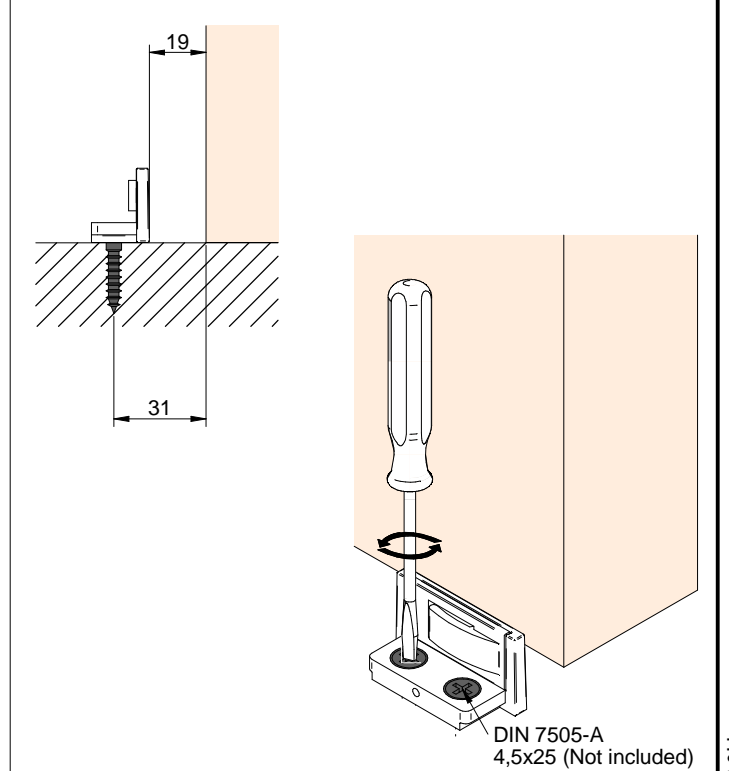
7 MONTAJE RETENEDOR/ Retaining brake mounting



8 APRETAR LOS TORNILLOS/Tighten the screws

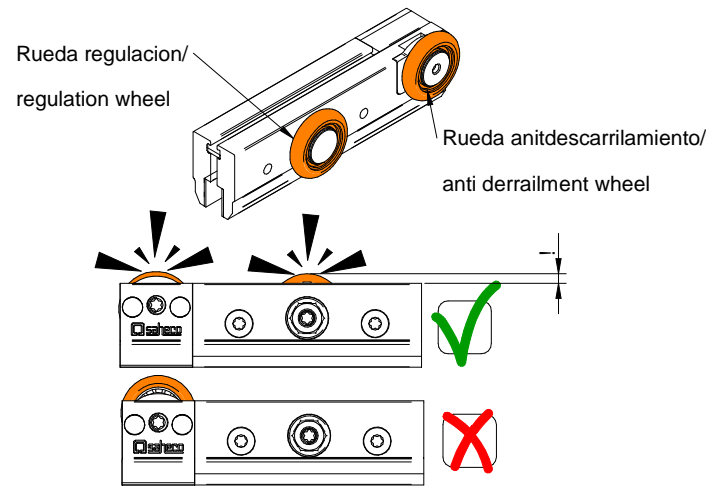


9 INSTALACION GUIADOR INFERIOR/ Bottom guide installation

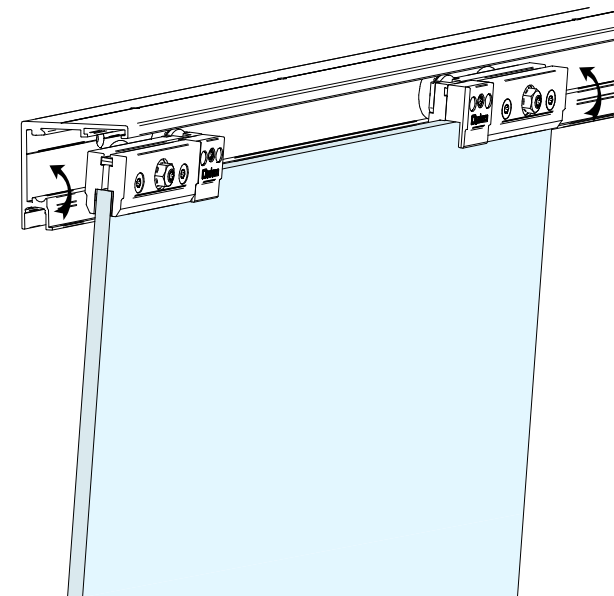


10 COMPROBACIÓN PINZAS/Clamps Check

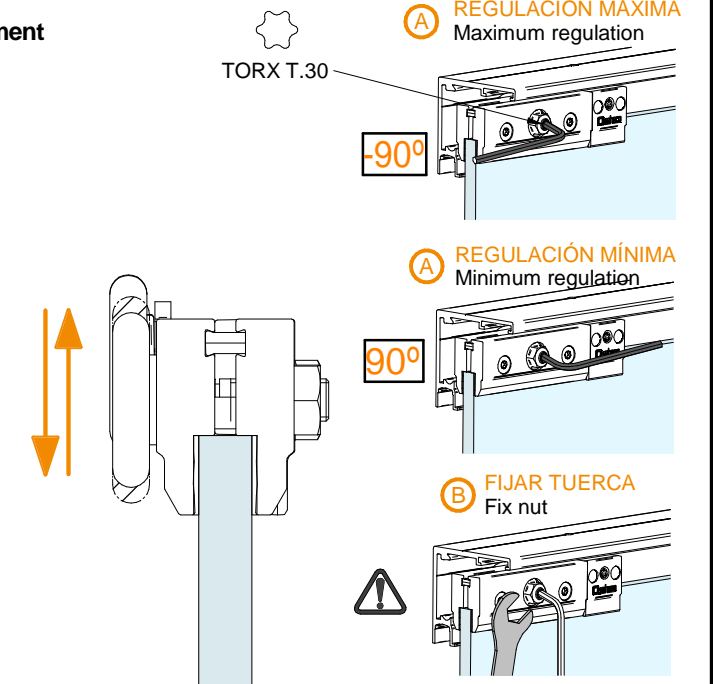
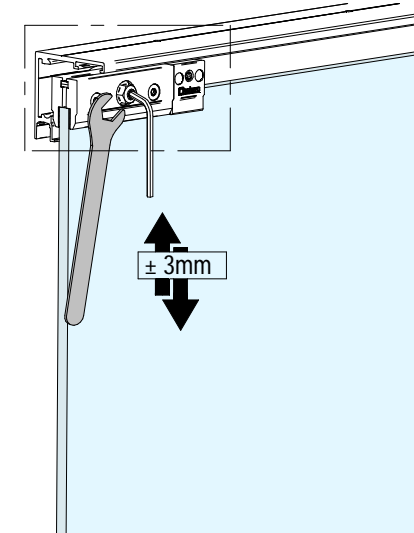
COMPROVAR QUE LA RUEDA ANTIDESCARRILAMIENTO ESTA POSICIONADA ABAJO Y LAS RUEDAS DE REGULACION ARRIBA / Position anti-derrailment rollers at a low position, and the regulation rollers at a high position.



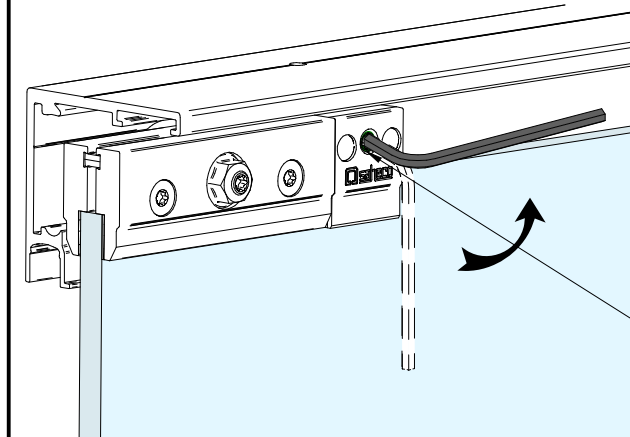
11 INSTALACIÓN PUERTA/ Hang glass panel



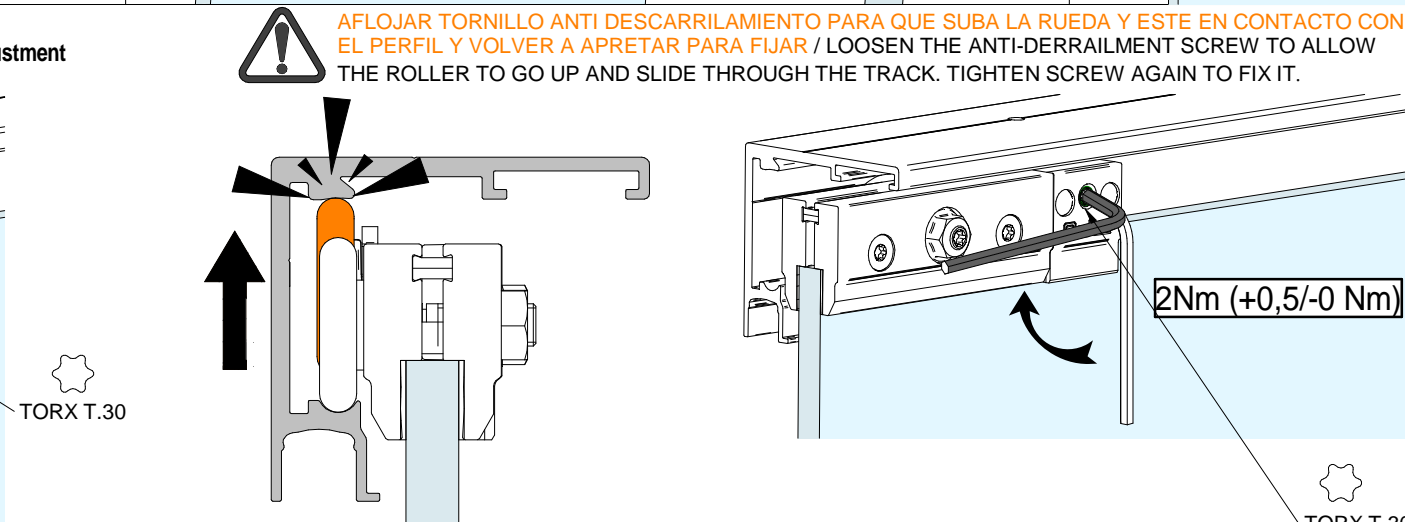
12 REGULACIÓN PUERTA/Height adjustment



13 AJUSTAR ANTIDESCARRILAMIENTO/ Anti-derrailment adjustment



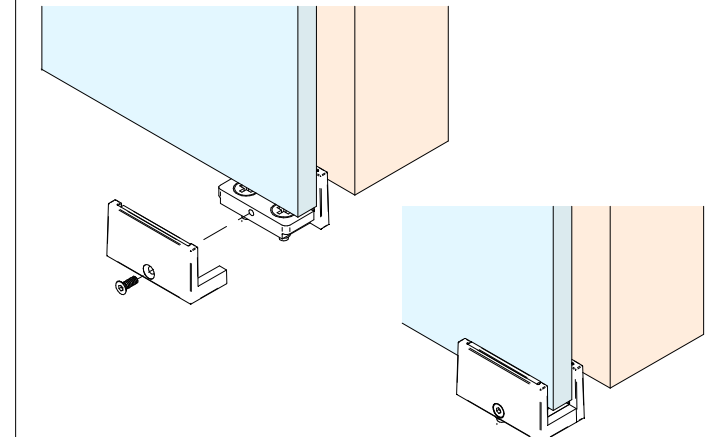
1. AFLOJAR TORNILLO/ loosen screw



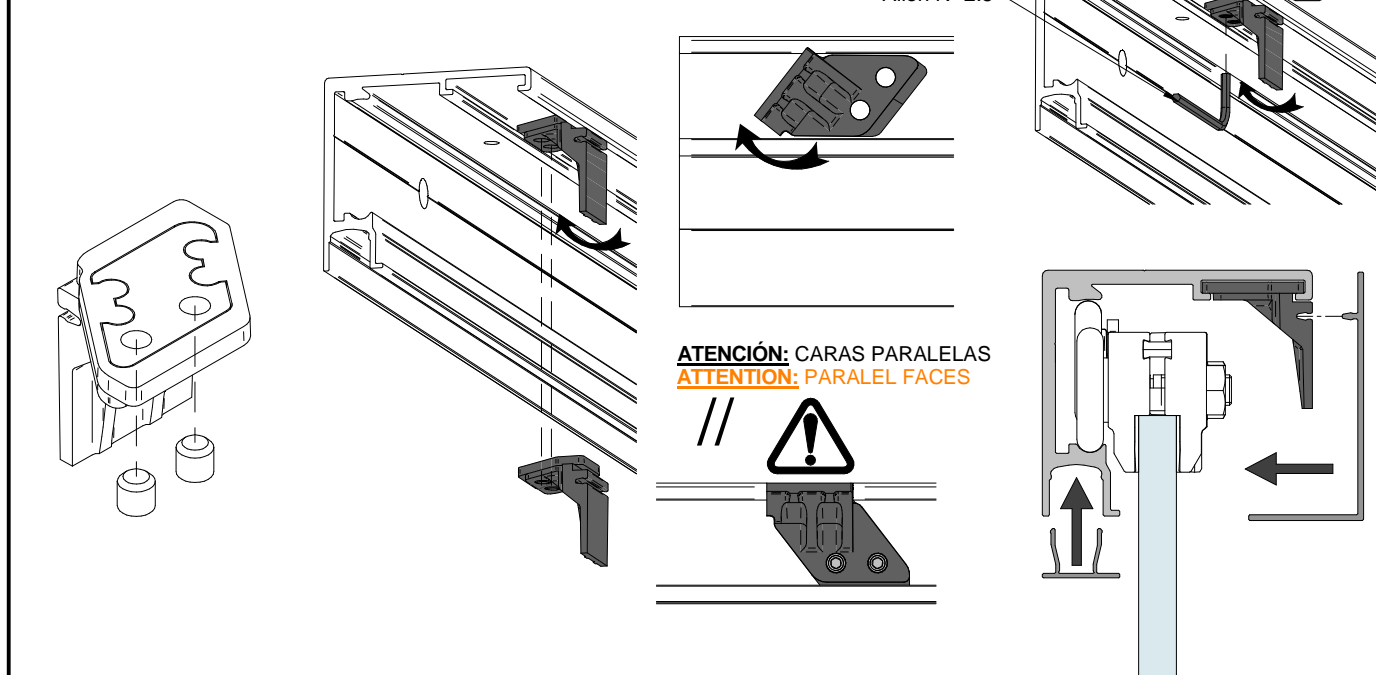
2. AJUSTE AUTOMÁTICO ANTI-DESCARRILAMIENTO/ automatic adjustment anti-derrailment

3. BLOQUEAR ANTI-DESCARRILAMIENTO/ lock anti-derrailment

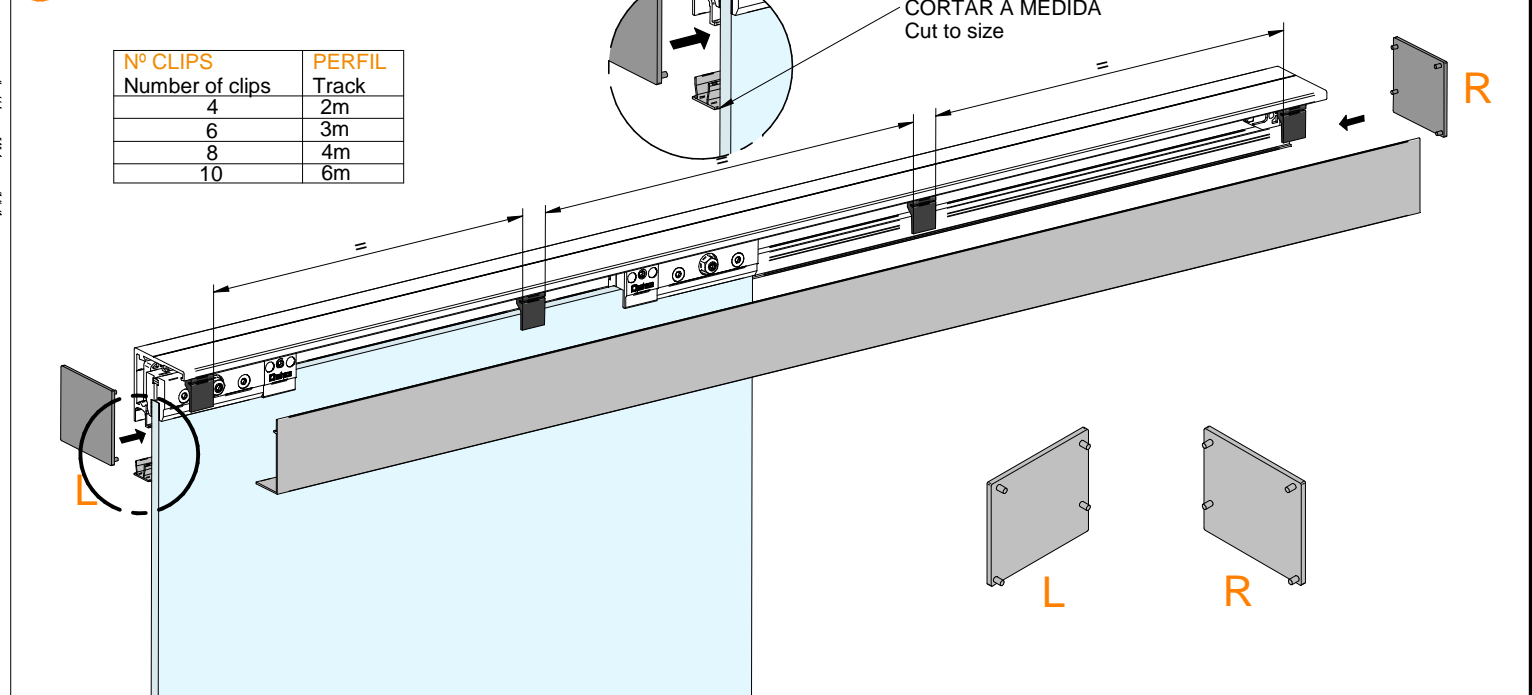
14 GUIADOR/ Bottom guide installation



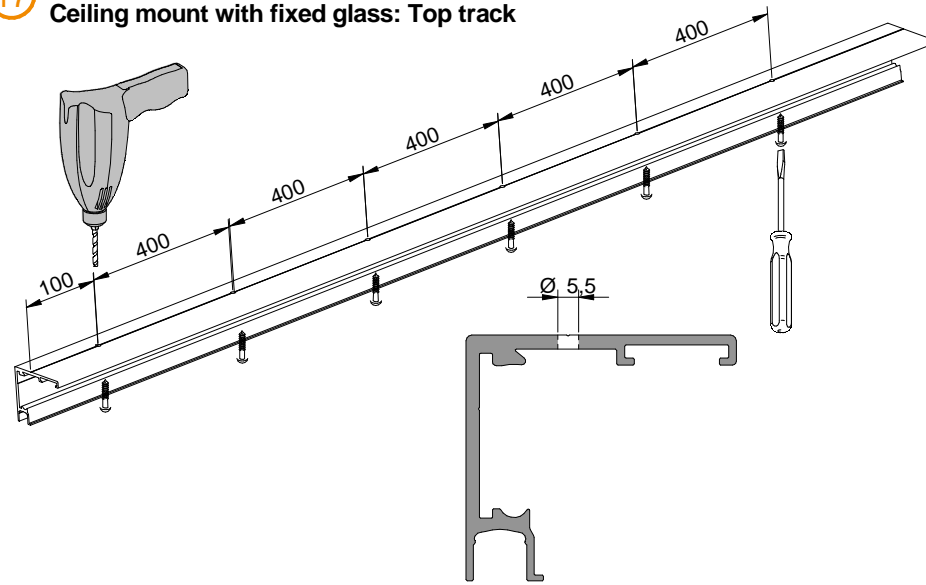
15 MONTAJE TAPA/ Cover mount



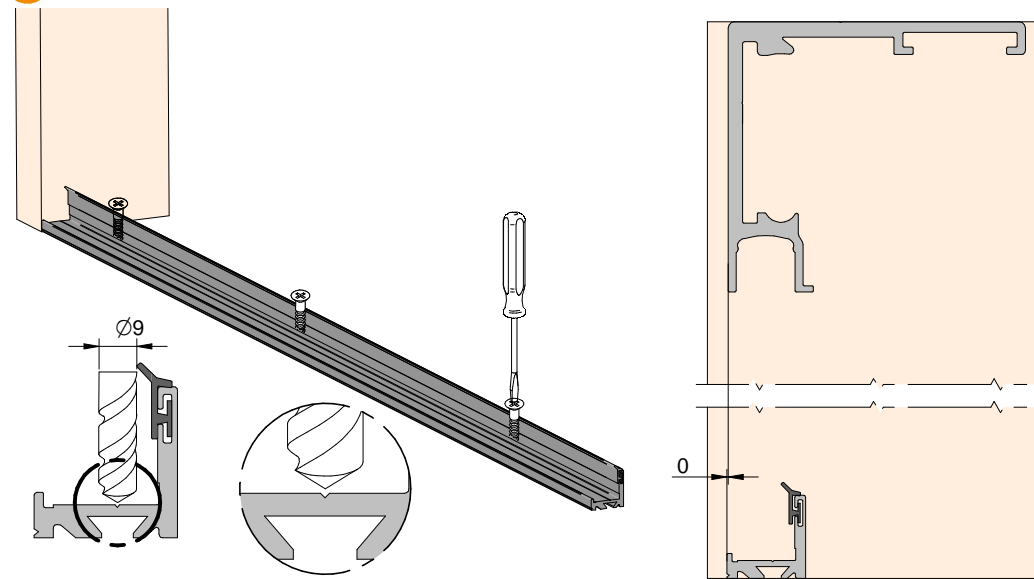
16 TAPAS EXTREMOS PERFIL/ Top track end caps



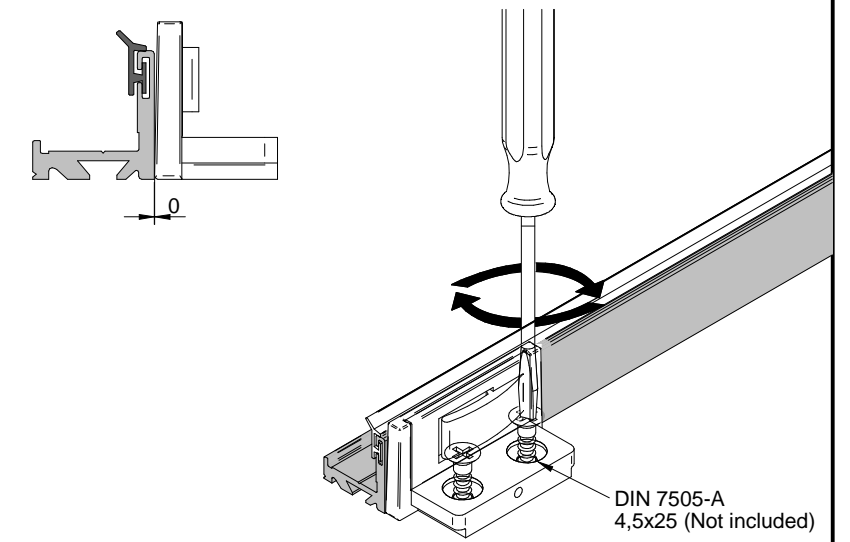
17 MONTAJE A TECHO CON VIDRIO FIJO: PERFIL SUPERIOR /
Ceiling mount with fixed glass: Top track



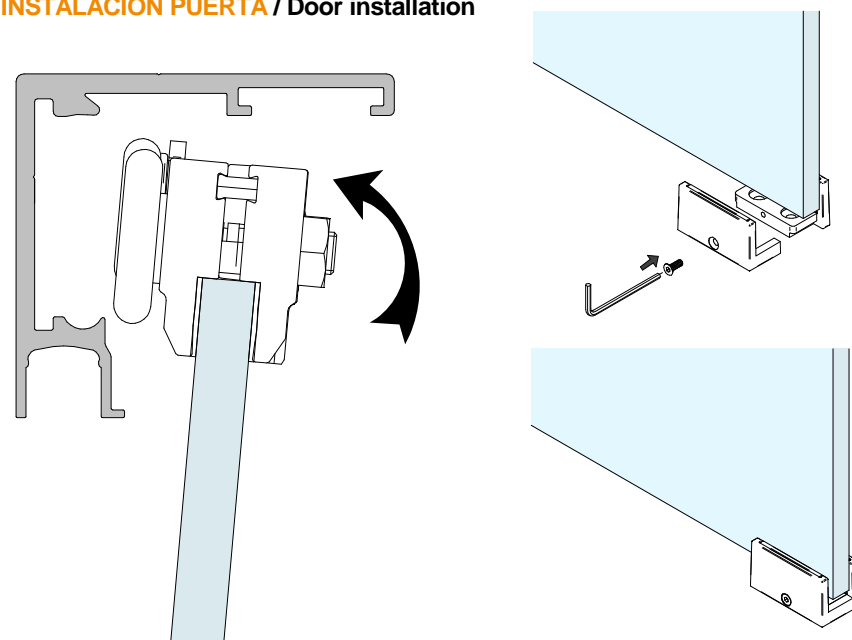
18 PERFIL INFERIOR VIDRIO FIJO / Bottom track for fixed glass



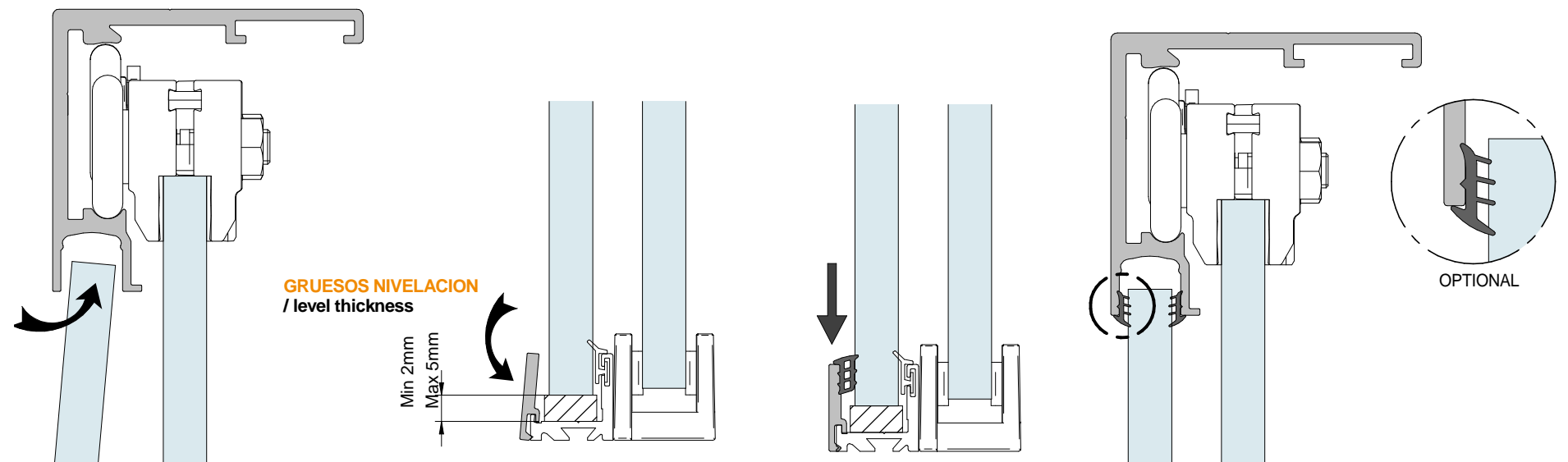
19 GUIADOR / Bottom guide



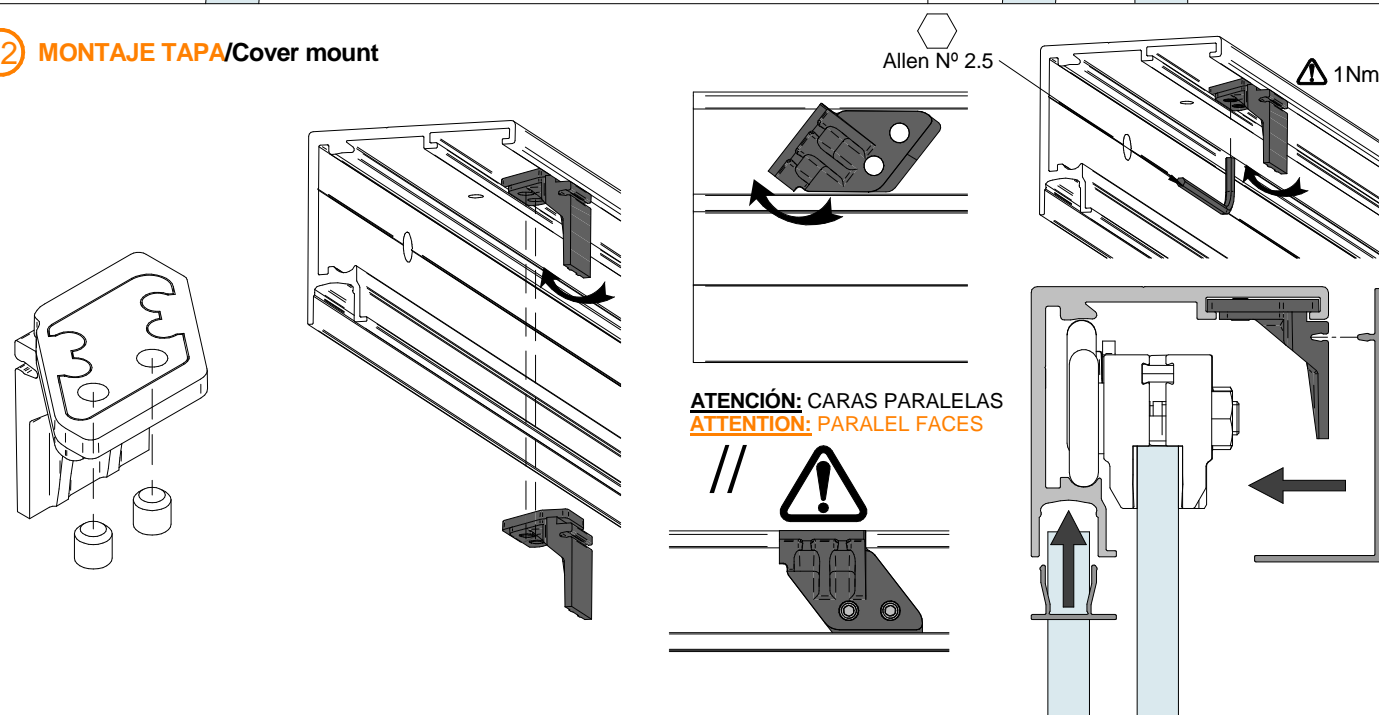
20 INSTALACIÓN PUERTA / Door installation



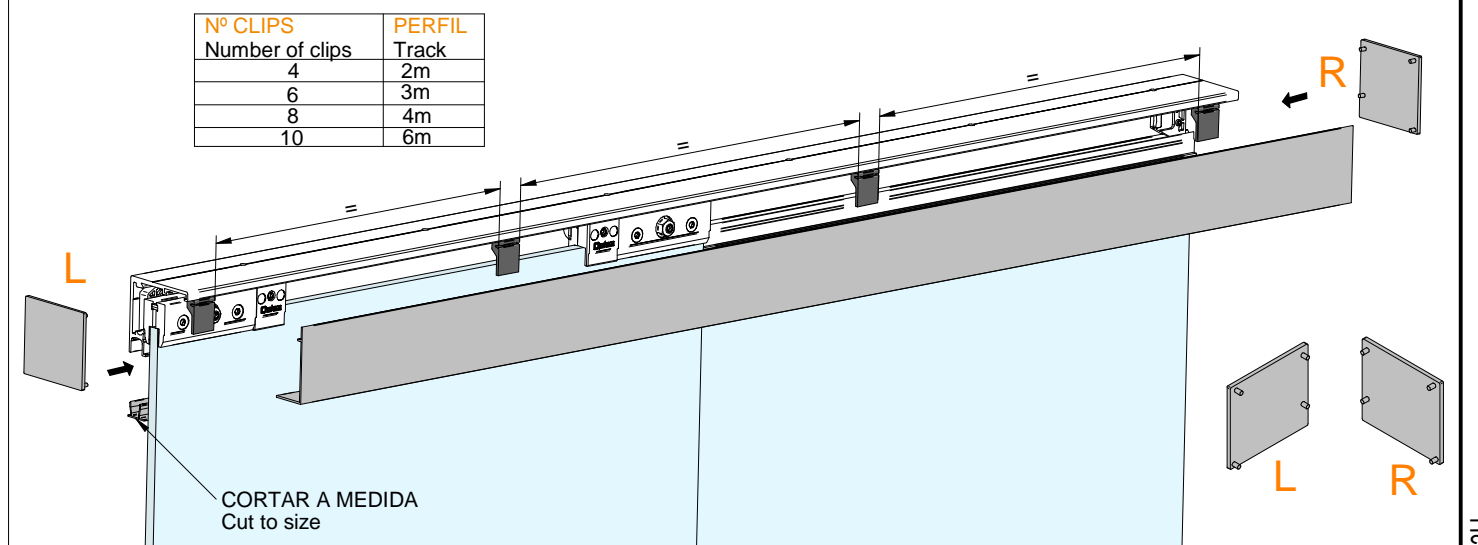
21 MONTAJE VIDRIO FIJO / Fixed panel installation



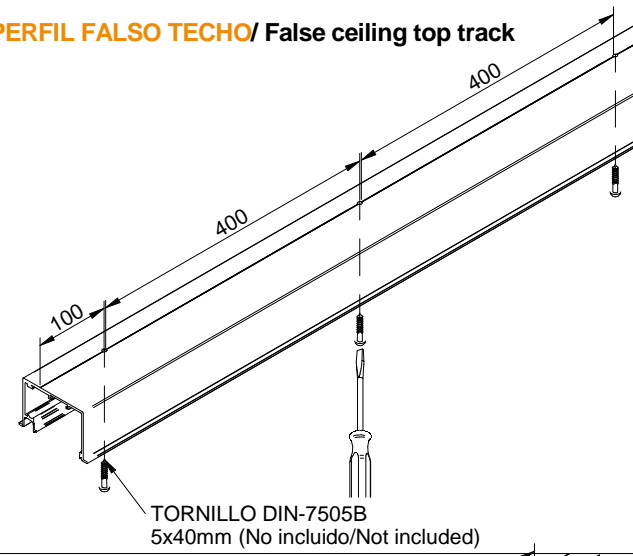
22 MONTAJE TAPA / Cover mount



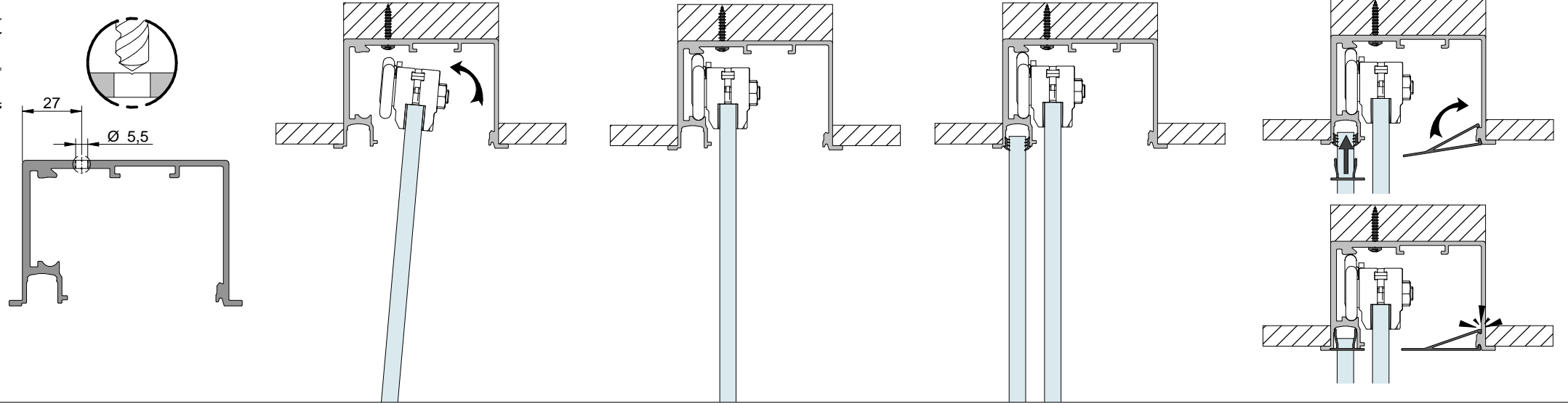
23 TAPAS EXTREMOS PERFIL / Top track end caps



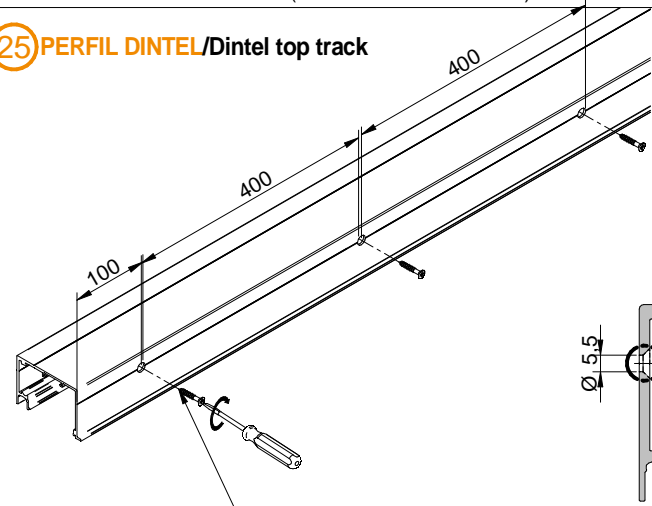
24) PERFIL FALSO TECHO/ False ceiling top track



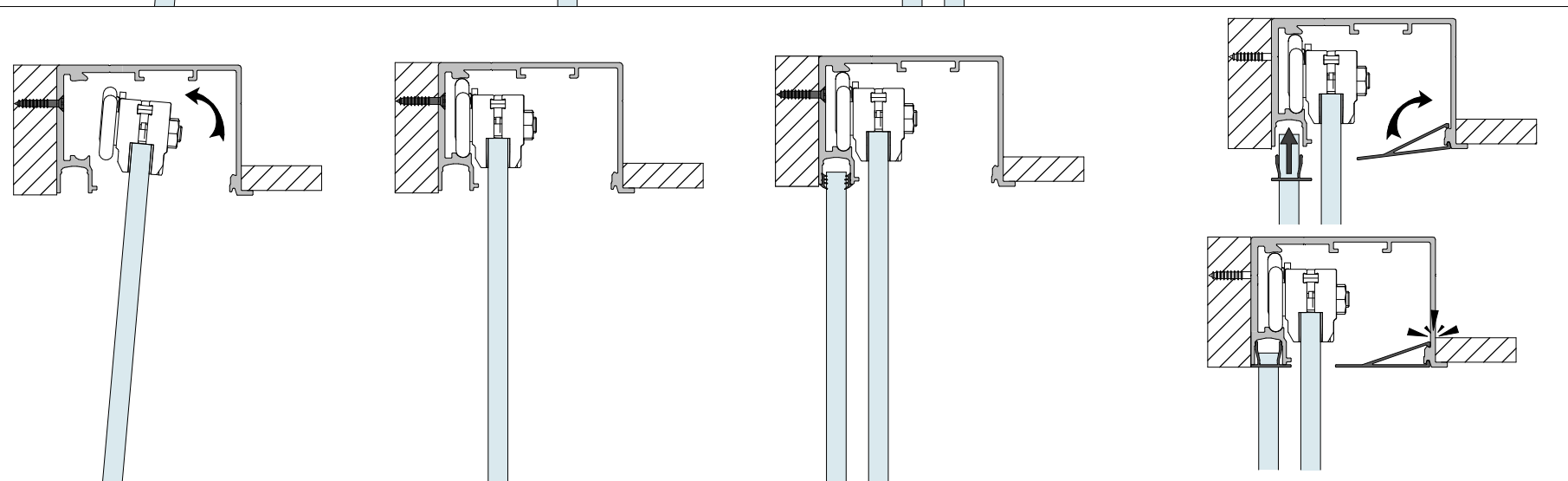
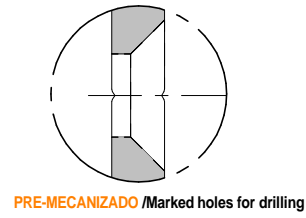
TORNILLO DIN-7505B
5x40mm (No incluido/Not included)



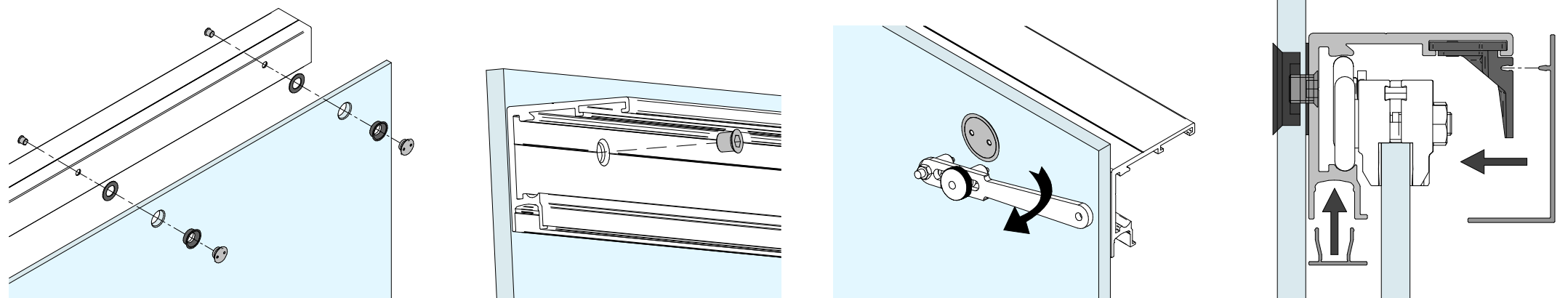
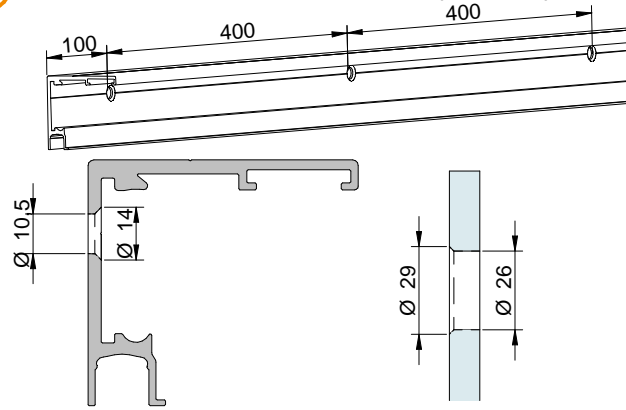
25) PERFIL DINTEL/Dintel top track



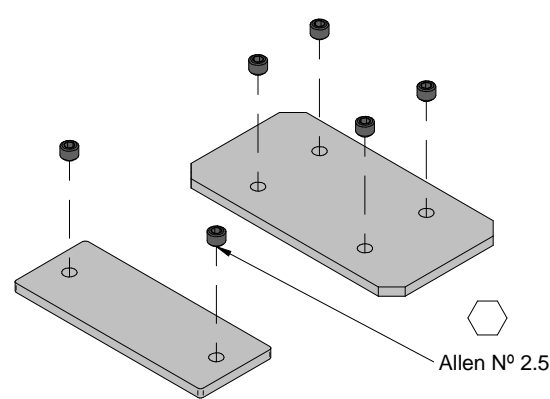
TORNILLO DIN-7505A
5x40mm (No incluido/Not included)



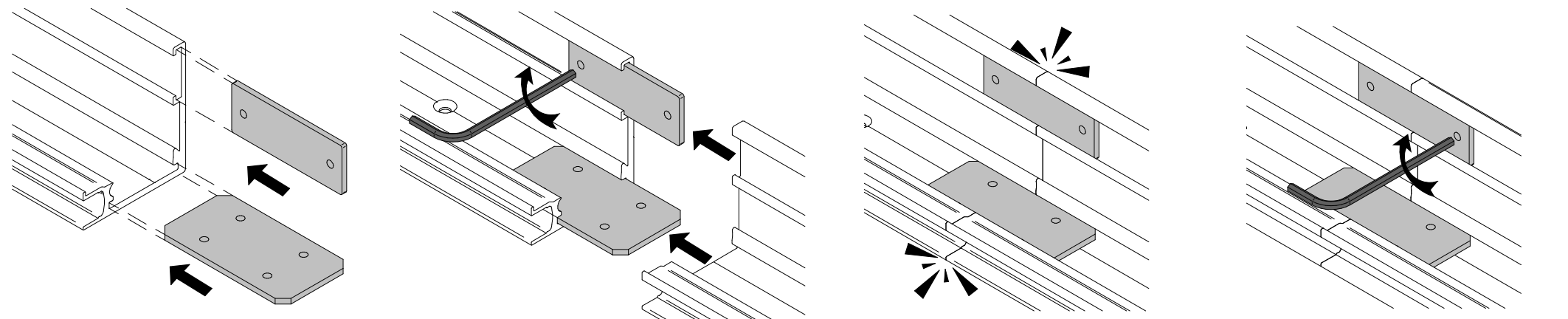
26) MONTAJE PARED DE VIDRIO/Glass wall mount (CODE 7084)



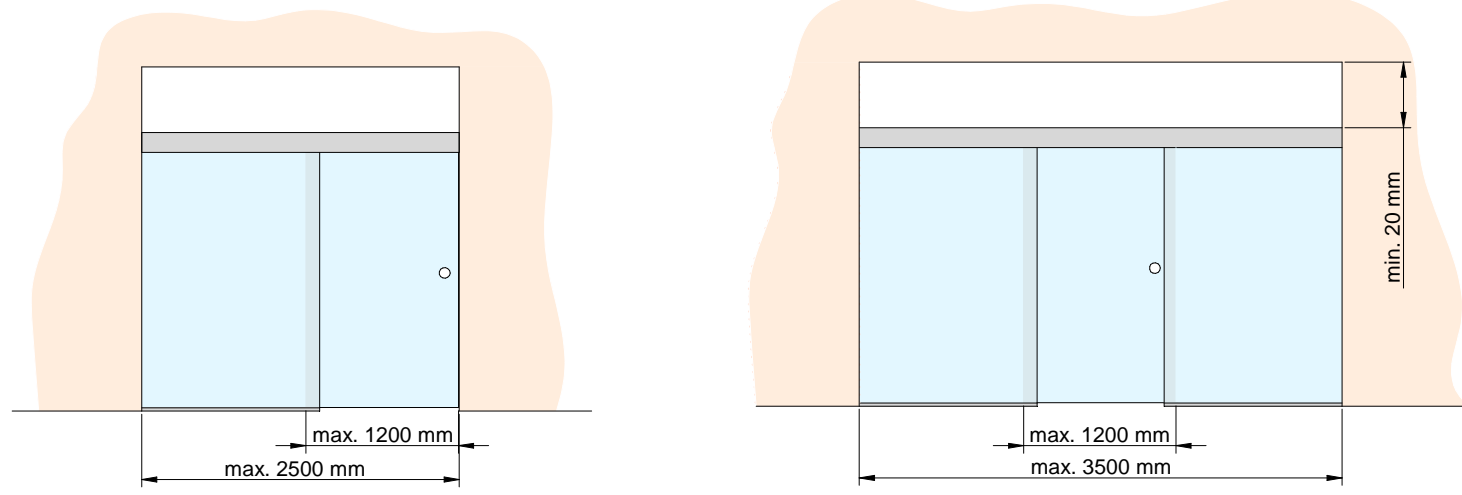
27) CONECTOR GUIAS (CÓDIGO 112 01) APTO PARA TODOS LOS PERFILES / Track connector (CODE 112 01) Suitable for all.



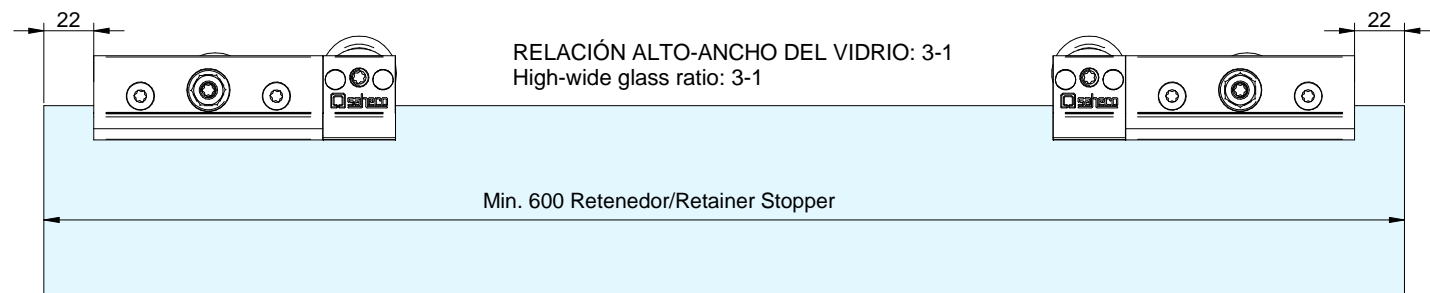
Allen Nº 2.5



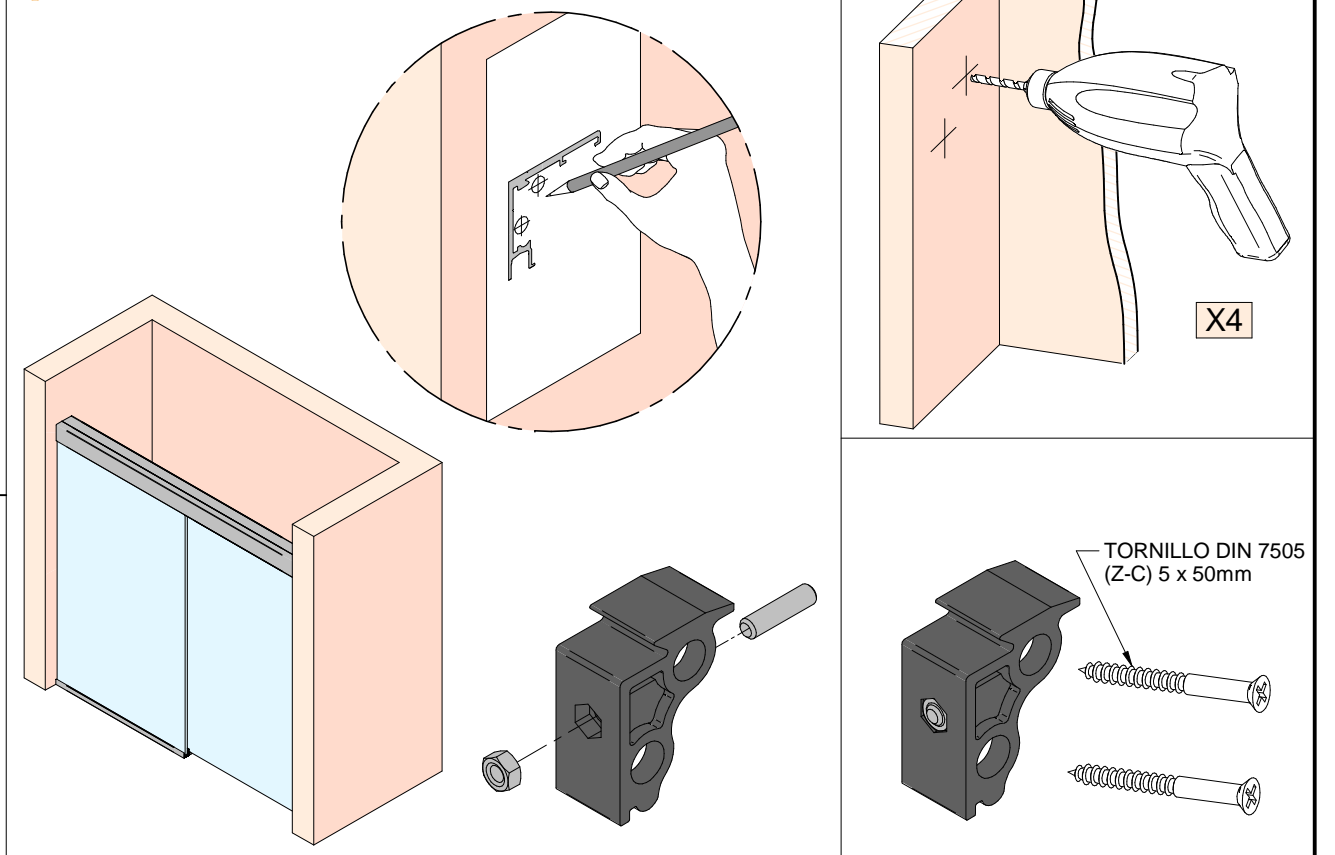
28 MONTAJE ENTRE PAREDES CON VIDRIO FIJO: SOPORTE FLOTANTE / Fixed glass between walls mount: End wall track brackets



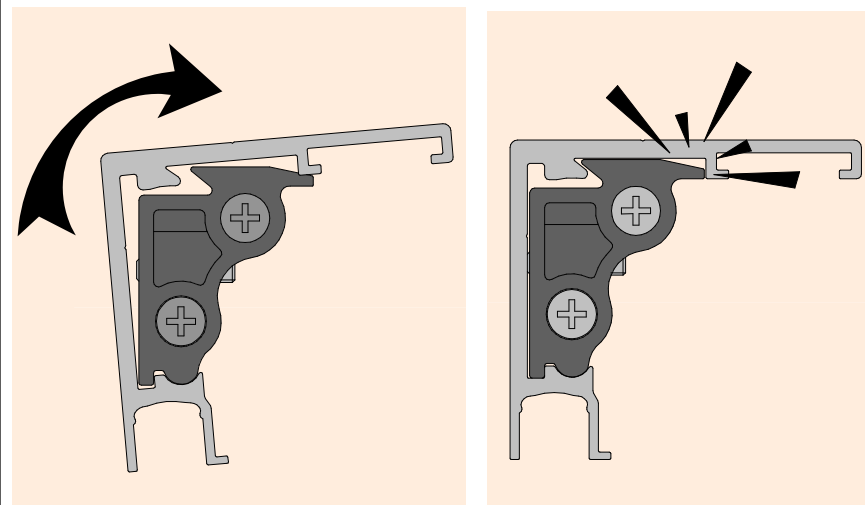
29 MÍNIMO ANCHO PUERTAS Y POSICIÓN PINZA / Minimum panels width and clamp position



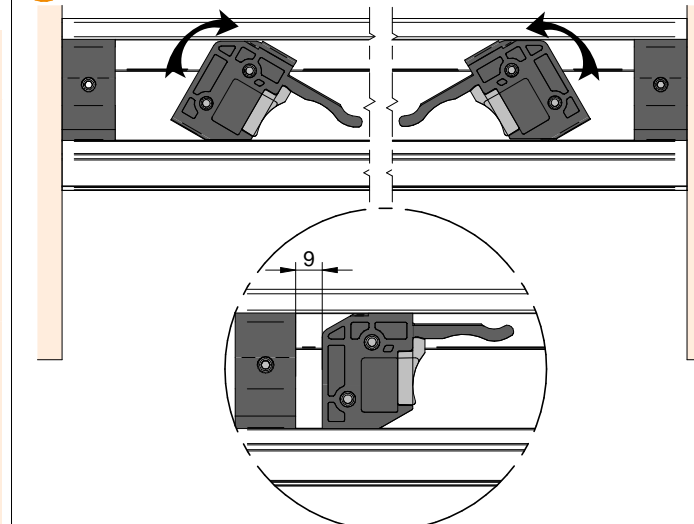
30 MONTAJE SOPORTE FLOTANTE / End wall trak brackets mount



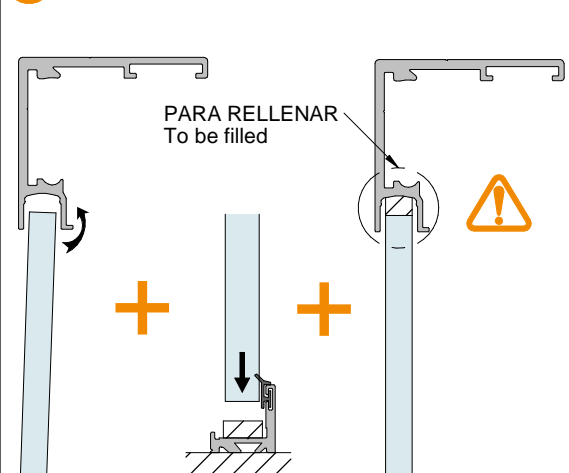
31 INSERCIÓN DEL PERFIL / Top track assembly



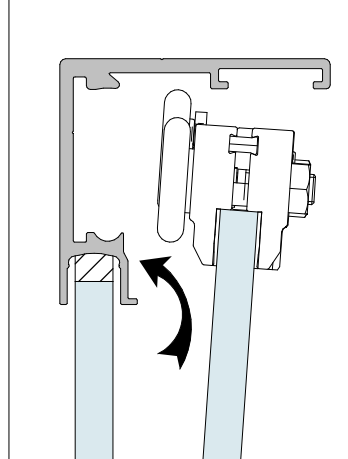
32 COLOCACIÓN TOPE FRENO / Placing stopper



33 MONTAJE VIDRIO FIJO / Fixed glass mount



34 COLOCACIÓN PUERTA / Door installation



35 AJUSTAR LOS TORNILLOS / Adjust the screws

