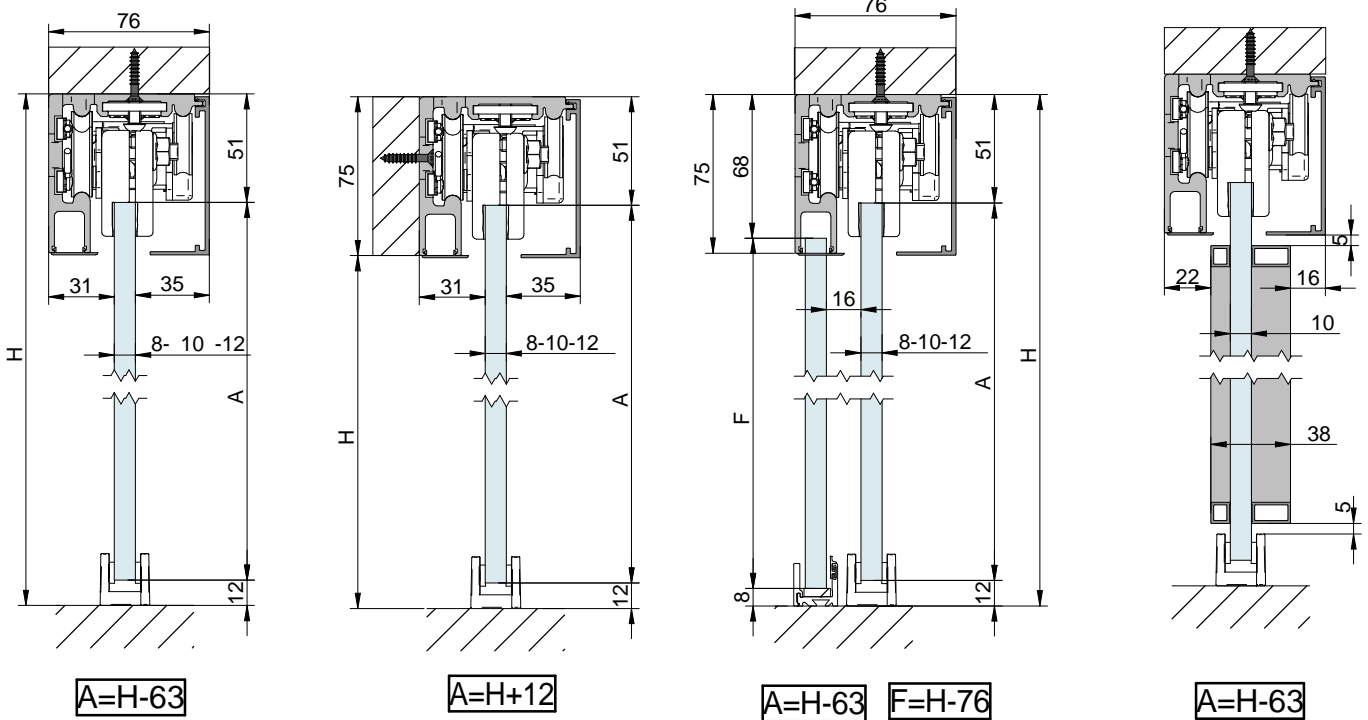


a		c	
1		1	
b		d	
1		1	
c		e	
1		1	
d			
6			

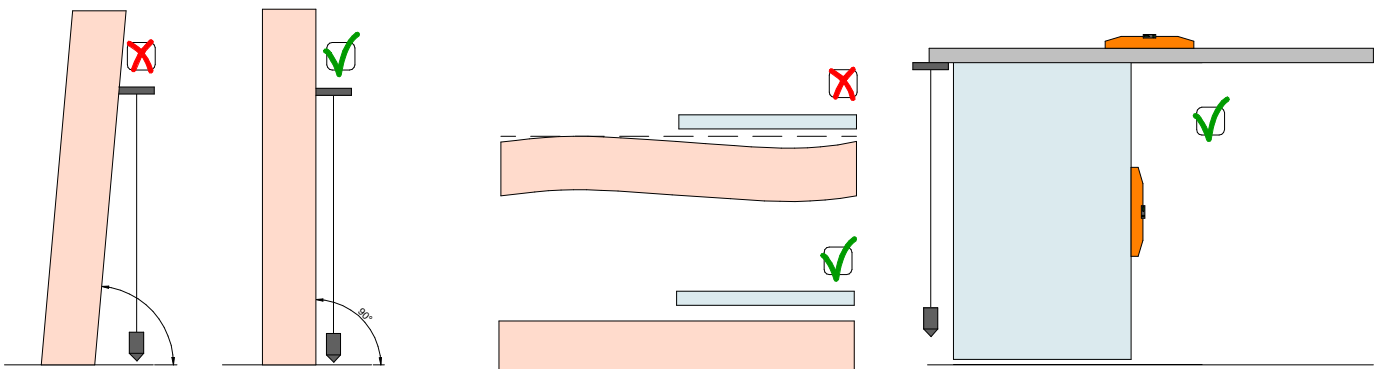
***Velocidad de movimiento según norma EN16005:**

PESO (Kg)	VELOCIDAD (m/s)
61 - 80 Kg	0,2 m/s
41 - 60 Kg	0,24 m/s
0 - 40 Kg	0,29 m/s

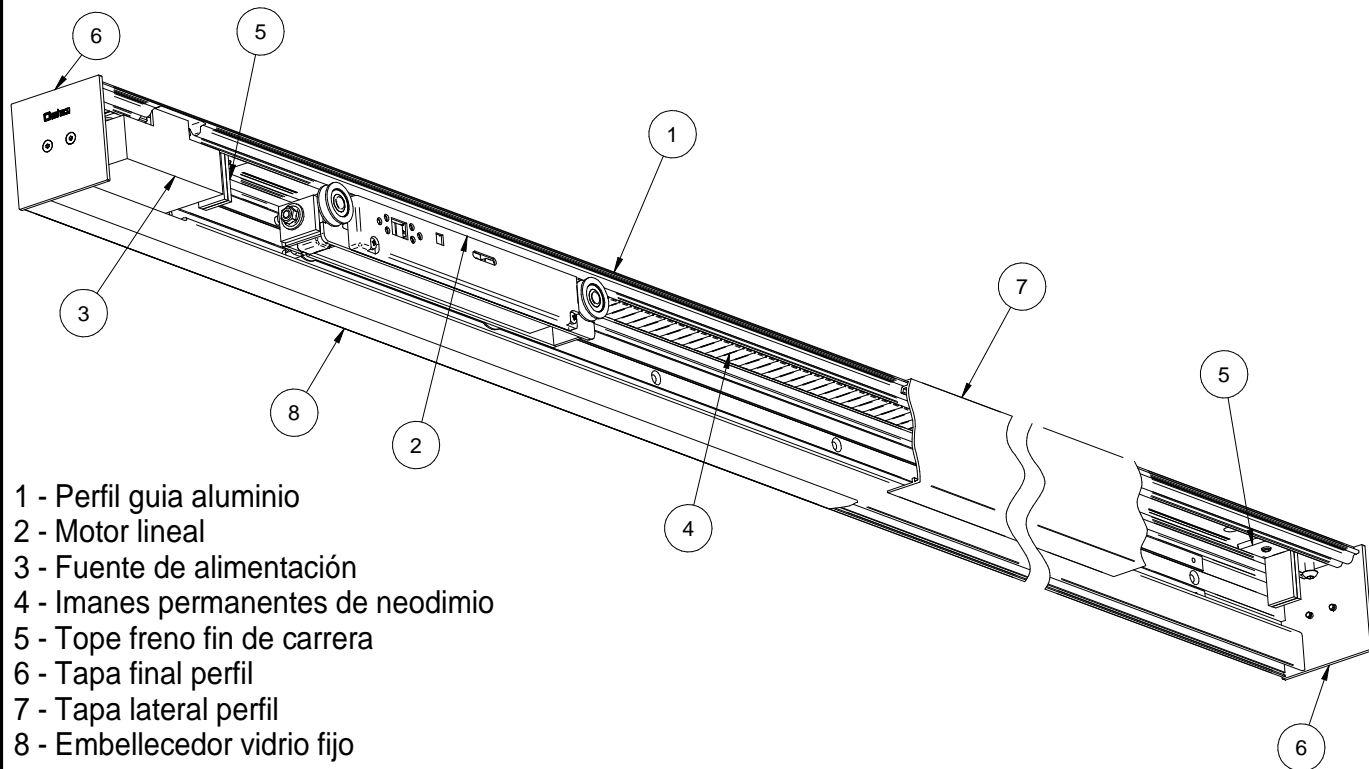


1 REQUERIMIENTOS DE INSTALACIÓN

- Para un correcto funcionamiento, el operador debe estar nivelado en los 3 ejes, y estar firmemente fijado a una superficie vertical sólida.

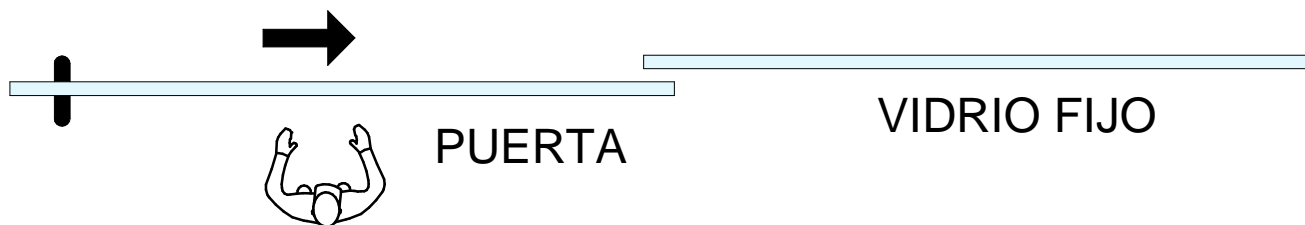
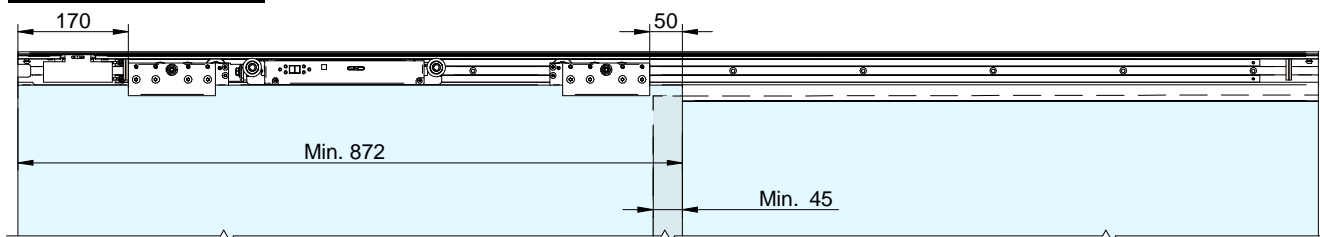


2 COMPONENTES PRINCIPALES PERFIL LEVIT

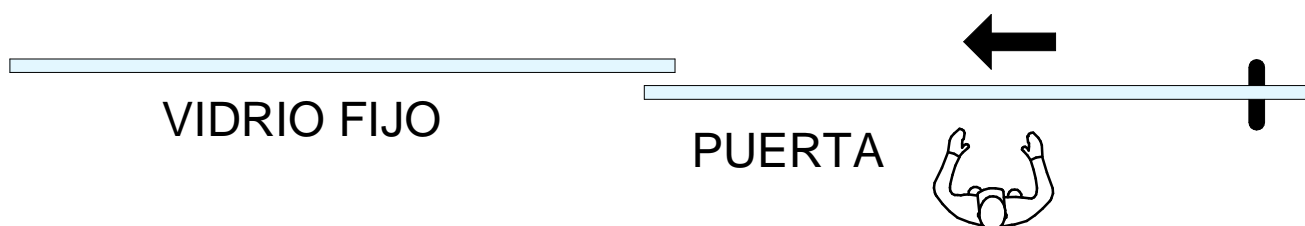
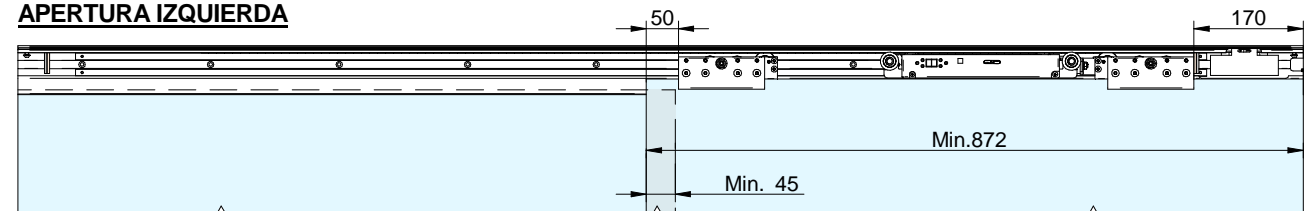


3 MÍNIMO ANCHO PUERTAS Y POSICIÓN PINZAS

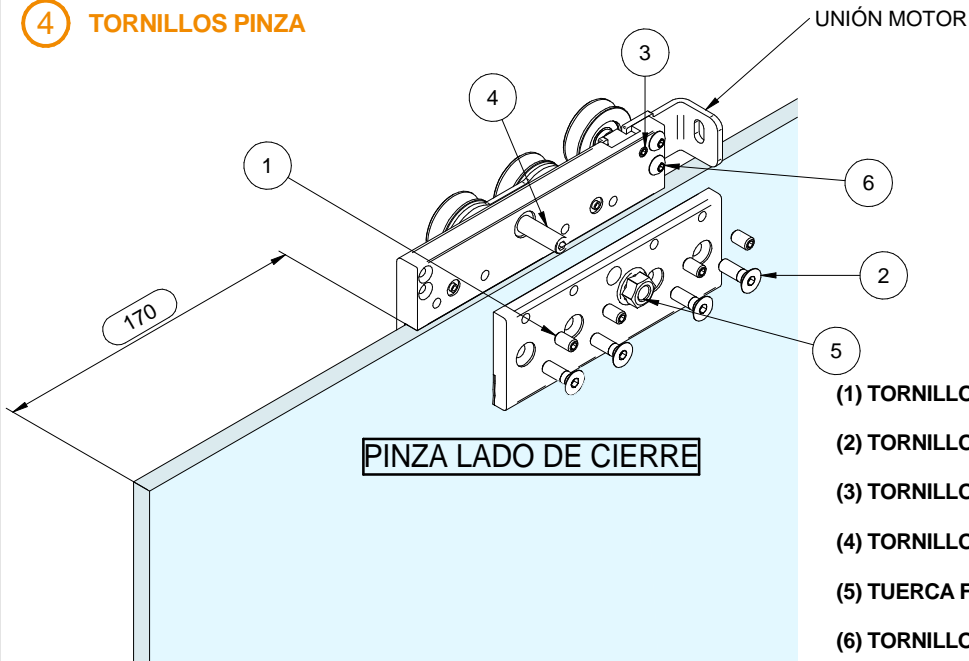
APERTURA DERECHA



APERTURA IZQUIERDA

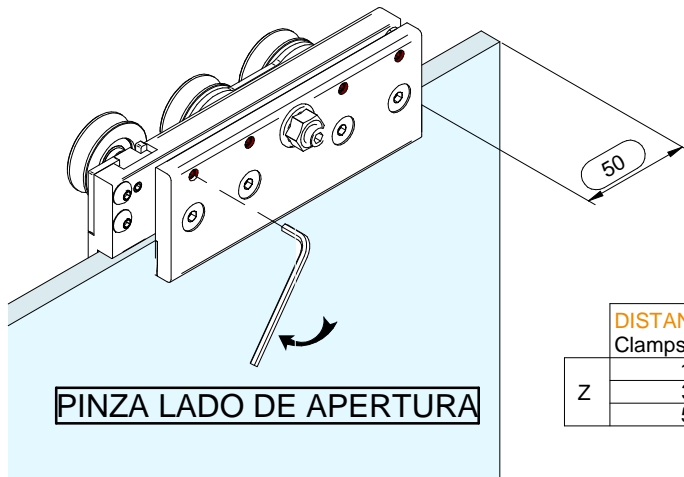


4 TORNILLOS PINZA



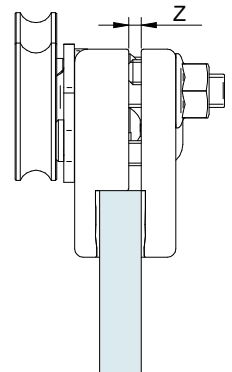
*EJEMPLO INSTALACIÓN APERTURA DERECHA

- (1) TORNILLO AJUSTE GROSOR VIDRIO
- (2) TORNILLO APRIETE PINZA
- (3) TORNILLO FIJACIÓN ANTIDESCARRILAMINETO
- (4) TORNILLO REGULACIÓN ALTURA
- (5) TUERCA FIJACIÓN REGULACIÓN ALTURA
- (6) TORNILLO FIJACIÓN PLETINA UNIÓN MOTOR

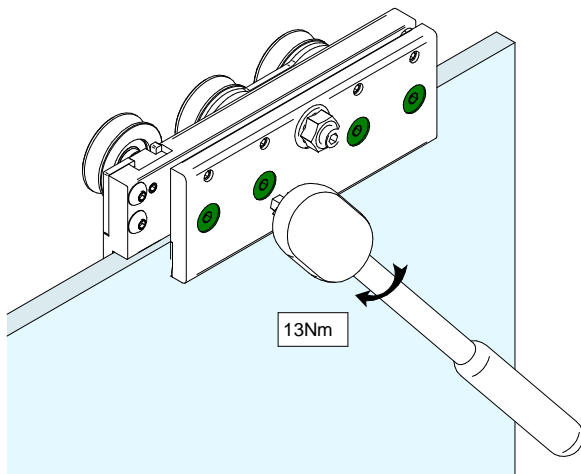


	DISTANCIA PINZA Clamps distance	ESPESOR CRISTAL Glass thickness
Z	1mm	8mm
	3mm	10mm
	5mm	12mm

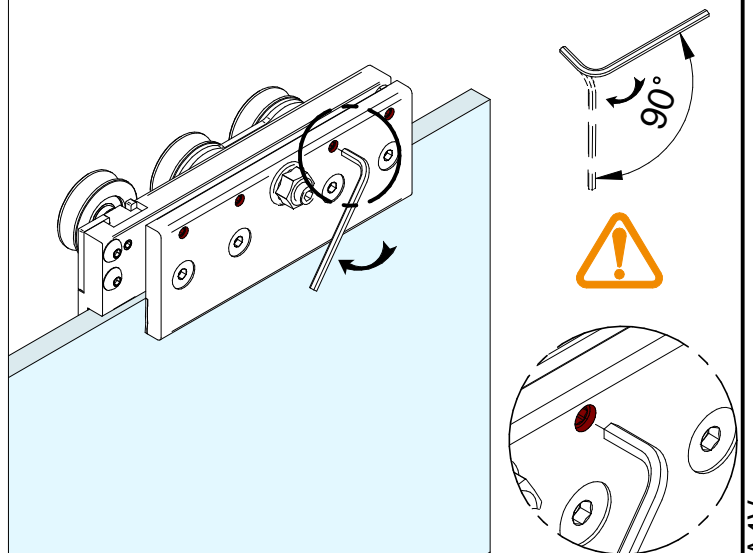

ASEGURAR PARALELISMO
 Check parallelism



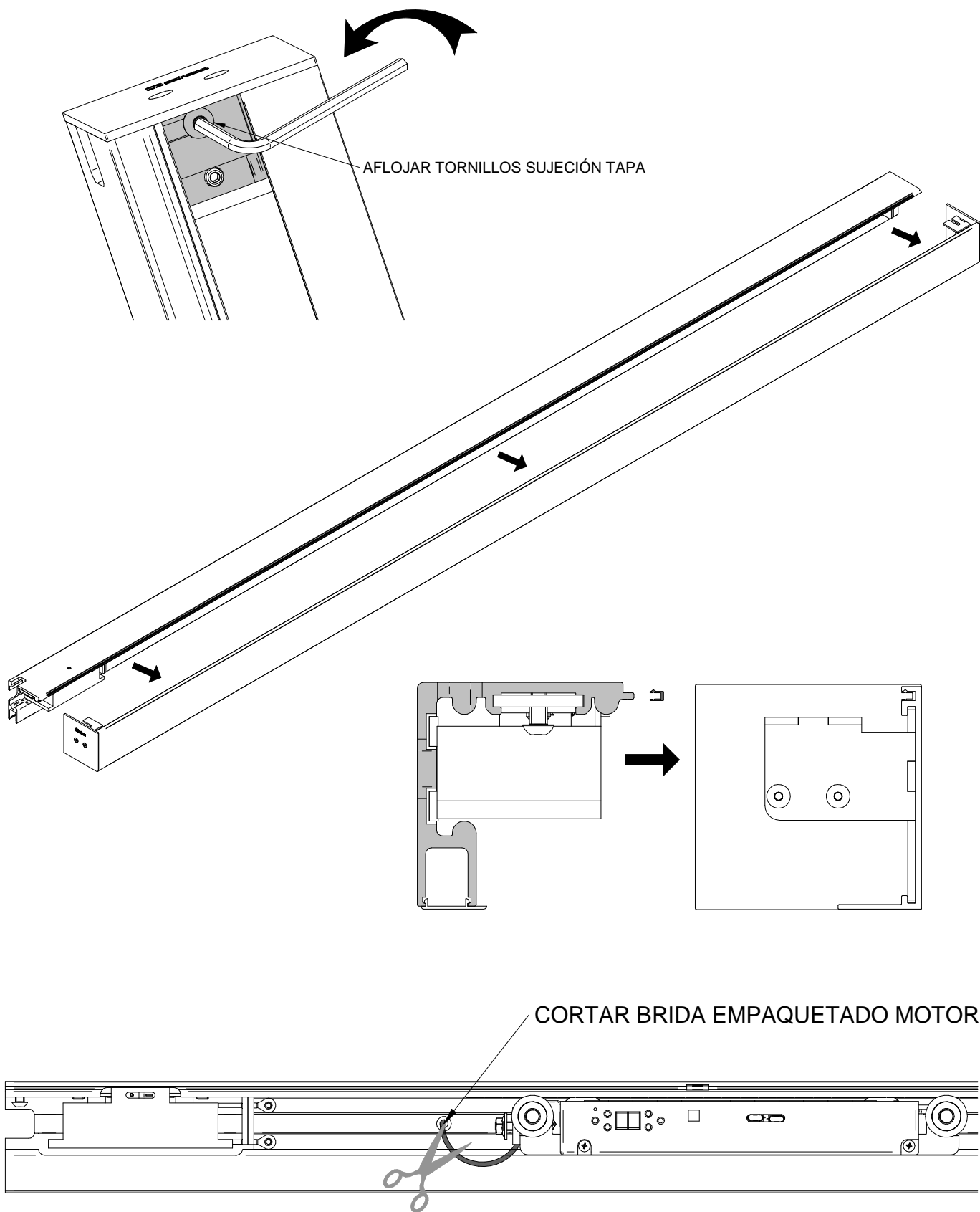
5 APRETAR LOS TORNILLOS APRIETE PINZA



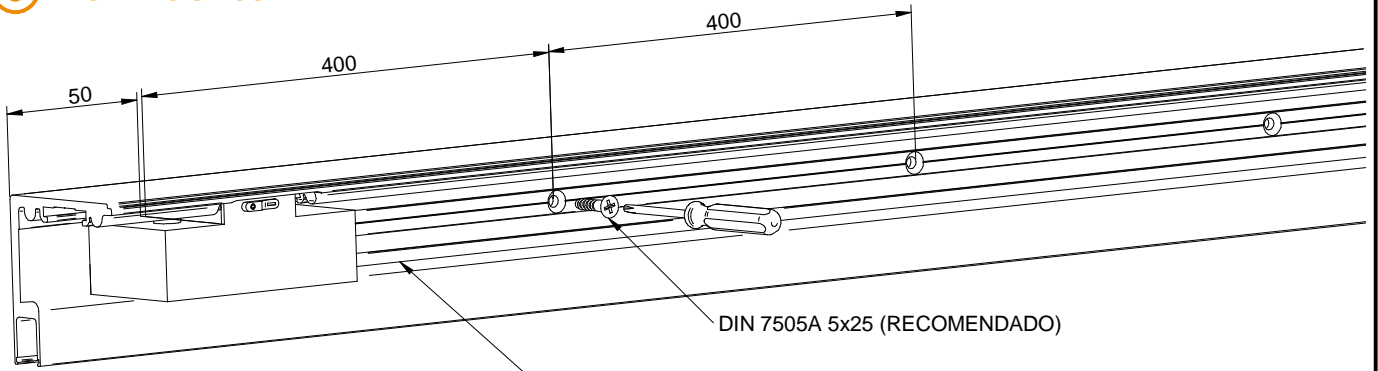
6 APRETAR LOS TORNILLOS AJUSTE GROSOR VIDRIO



7 **DESEMPAQUETADO GUÍA LEVIT**



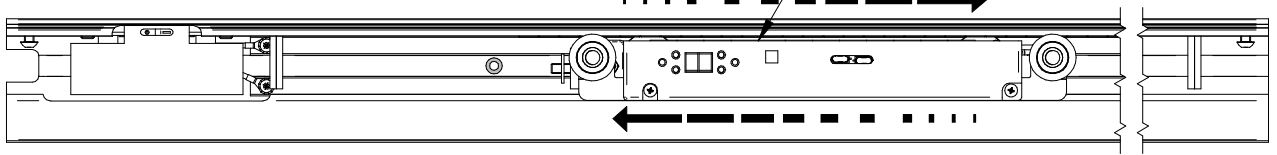
8 INSTALACIÓN GUÍA A PARED



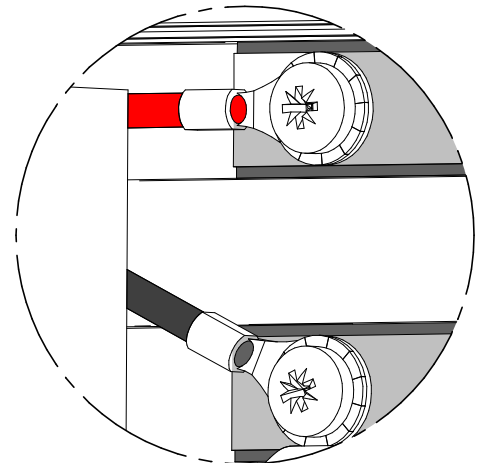
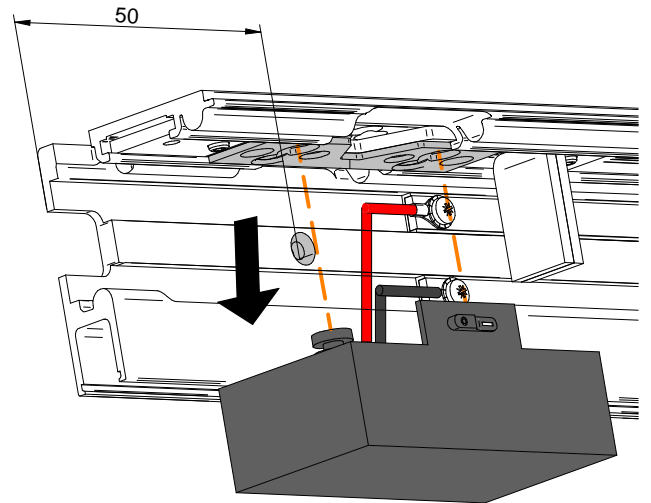
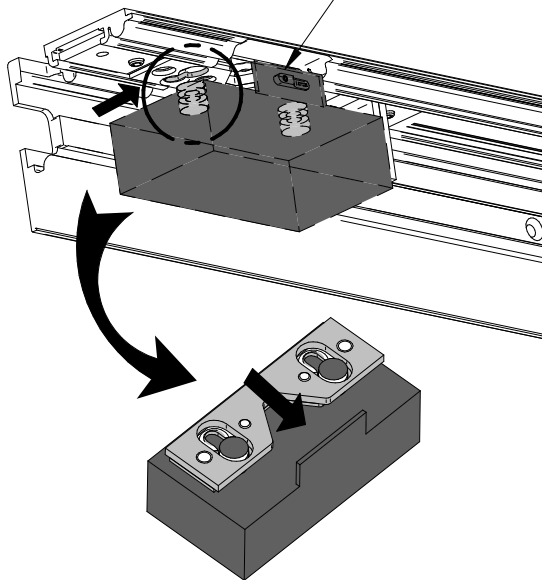
*LIMPIAR BANDA DE RODADURA DESPUES DE INSTALACION A OBRA



MOVER MOTOR MANUALMENTE PARA ATORNILLAR PERFIL

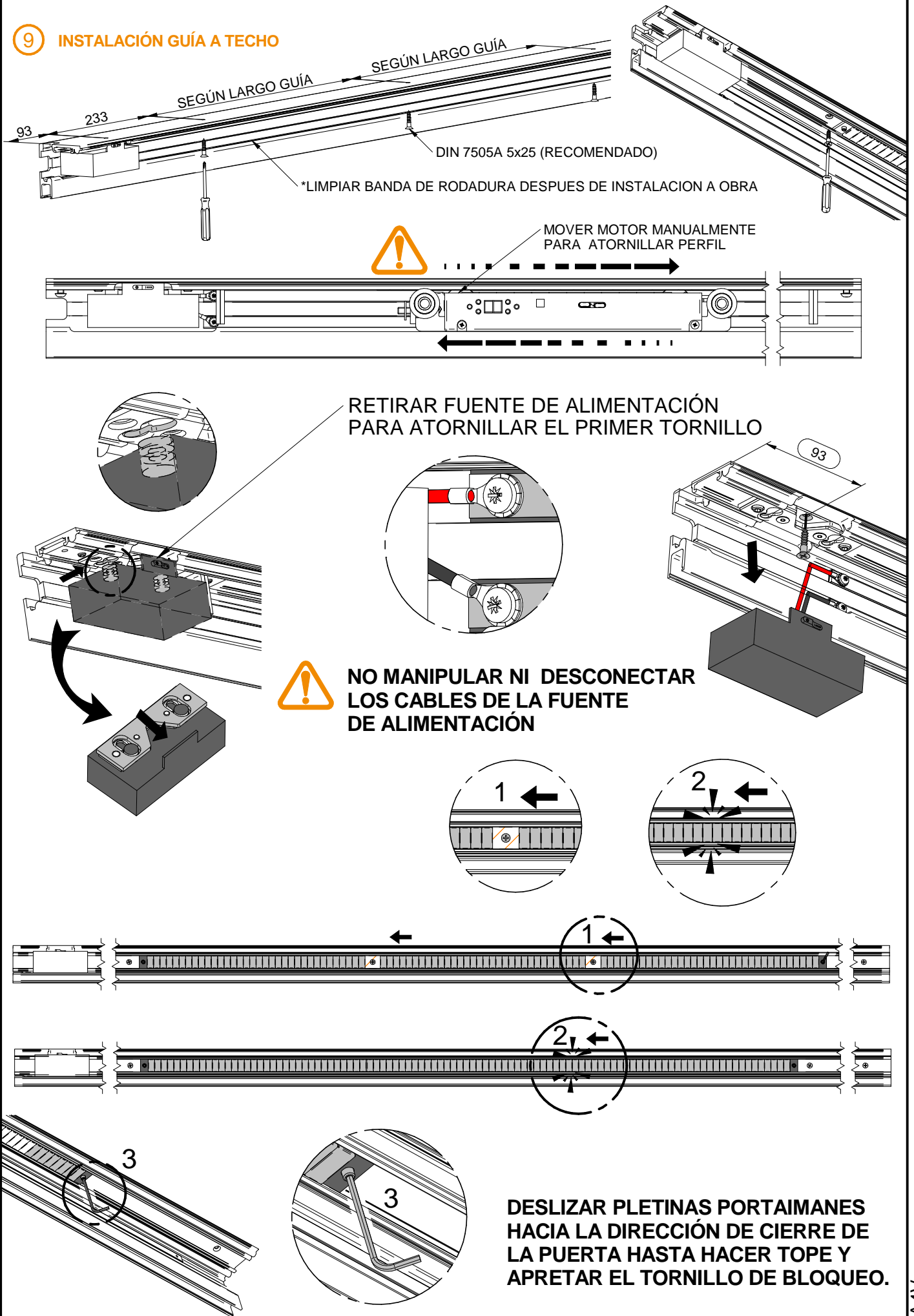


RETIRAR FUENTE DE ALIMENTACIÓN PARA ATORNILLAR EL PRIMER TORNILLO



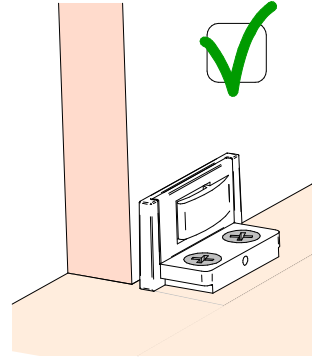
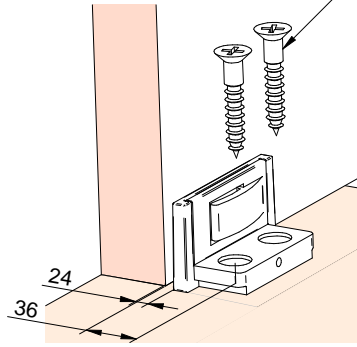
NO MANIPULAR NI DESCONECTAR LOS CABLES DE LA FUENTE DE ALIMENTACIÓN

9 INSTALACIÓN GUÍA A TECHO



10 GUIADOR

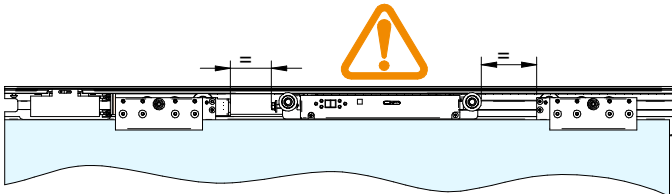
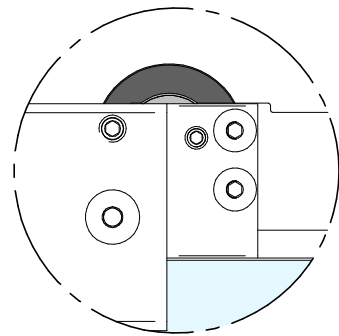
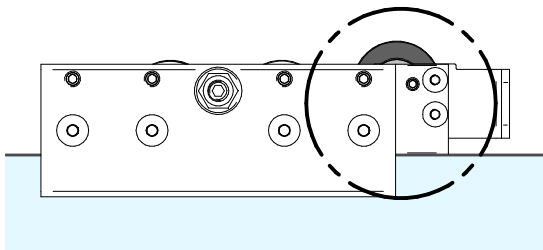
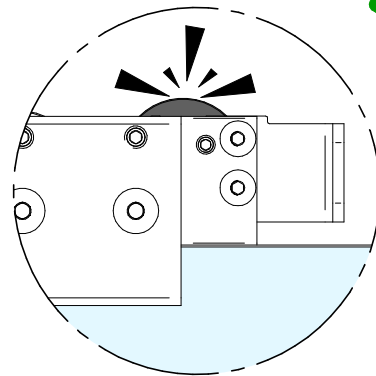
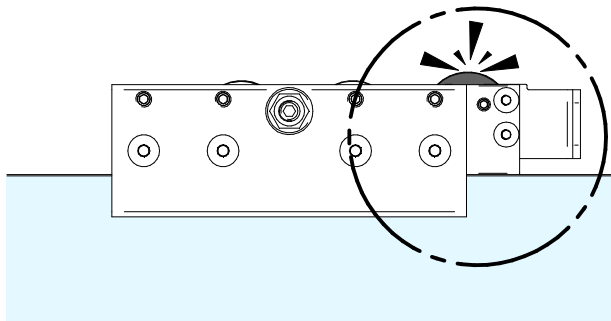
DIN 7505A 4,5x25 (RECOMENDADO)



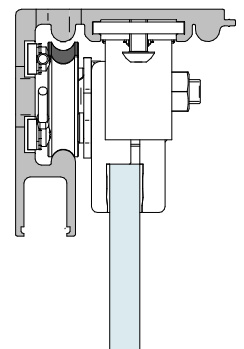
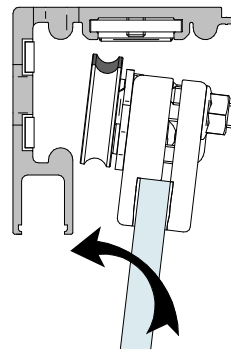
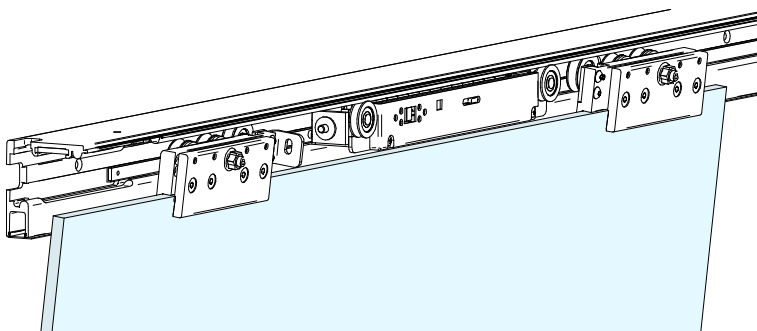
11 COLOCACIÓN PUERTA



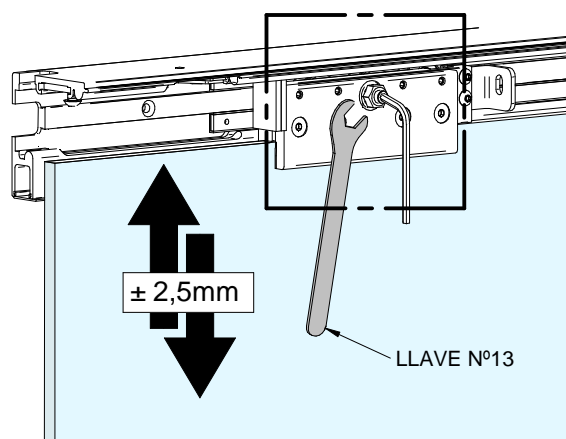
COMPROBAR QUE LA RUEDA ANTIDESCARRILAMIENTO ESTA POSICIONADA HACIA ABAJO



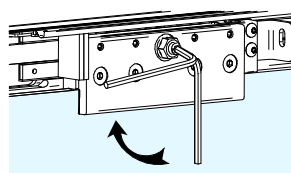
COMPROBAR QUE EL MOTOR ESTA SITUADO ENTRE LAS 2 PINZAS ANTES DE MONTAR LA PUERTA EN LA GUÍA



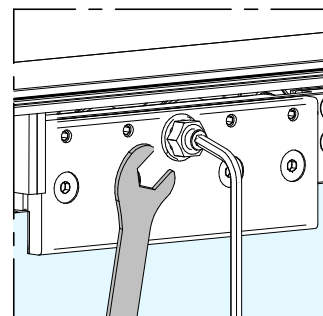
12 REGULACIÓN EN ALTURA



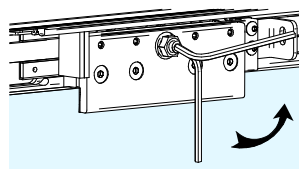
A REGULACIÓN MÁXIMA



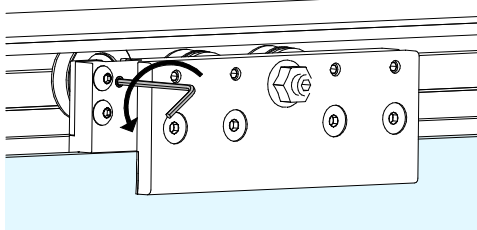
B FIJAR TUERCA



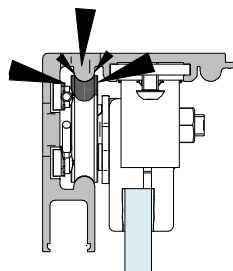
A REGULACIÓN MÍNIMA



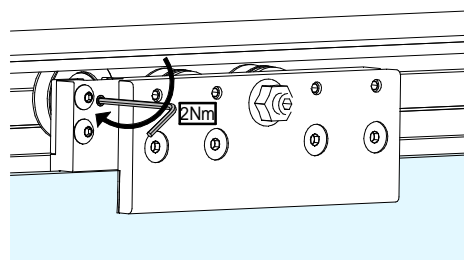
13 FIJAR ANTIDESCARRILAMIENTO



Aflojar tornillo bloqueo rueda antidescarrilamiento

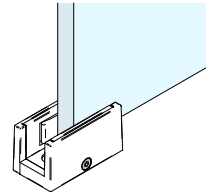
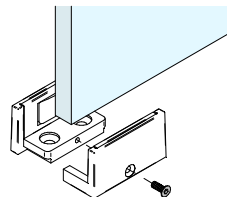
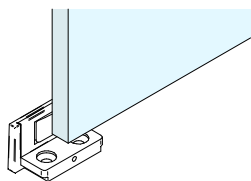


Comprobar que la rueda presiona la parte superior del perfil



Bloquear tornillo bloqueo rueda antidescarrilamiento

14 GUIADOR



15 FIJAR EL MOTOR CON LA PINZA

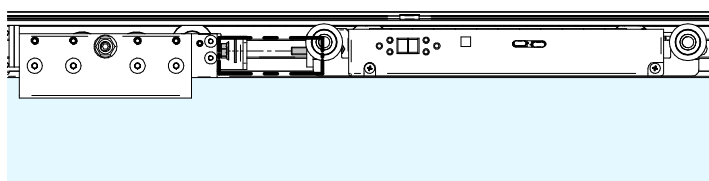


Unión sólida entre motor y pinza arrastre

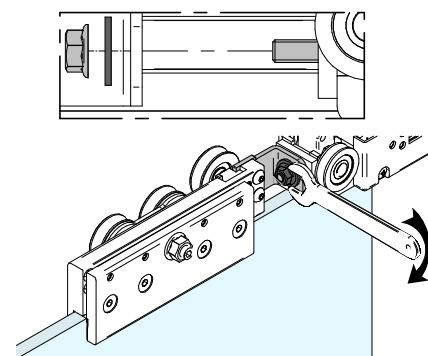


Atención: Precaución con la fuerza de atracción de los imanes al unir el motor con la pinza.

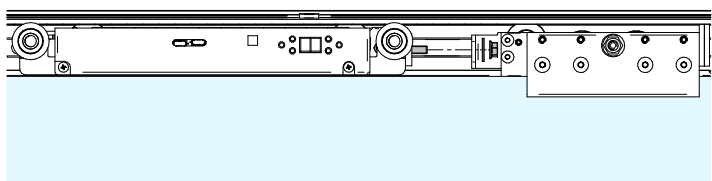
APERTURA DERECHA



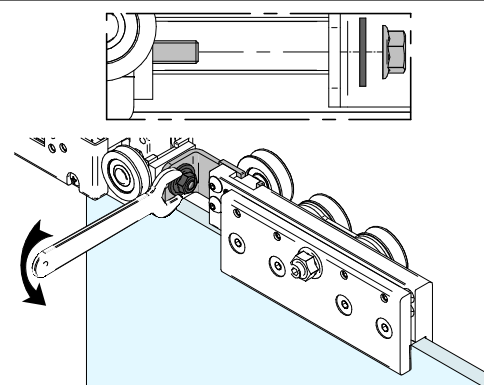
IZQUIERDA



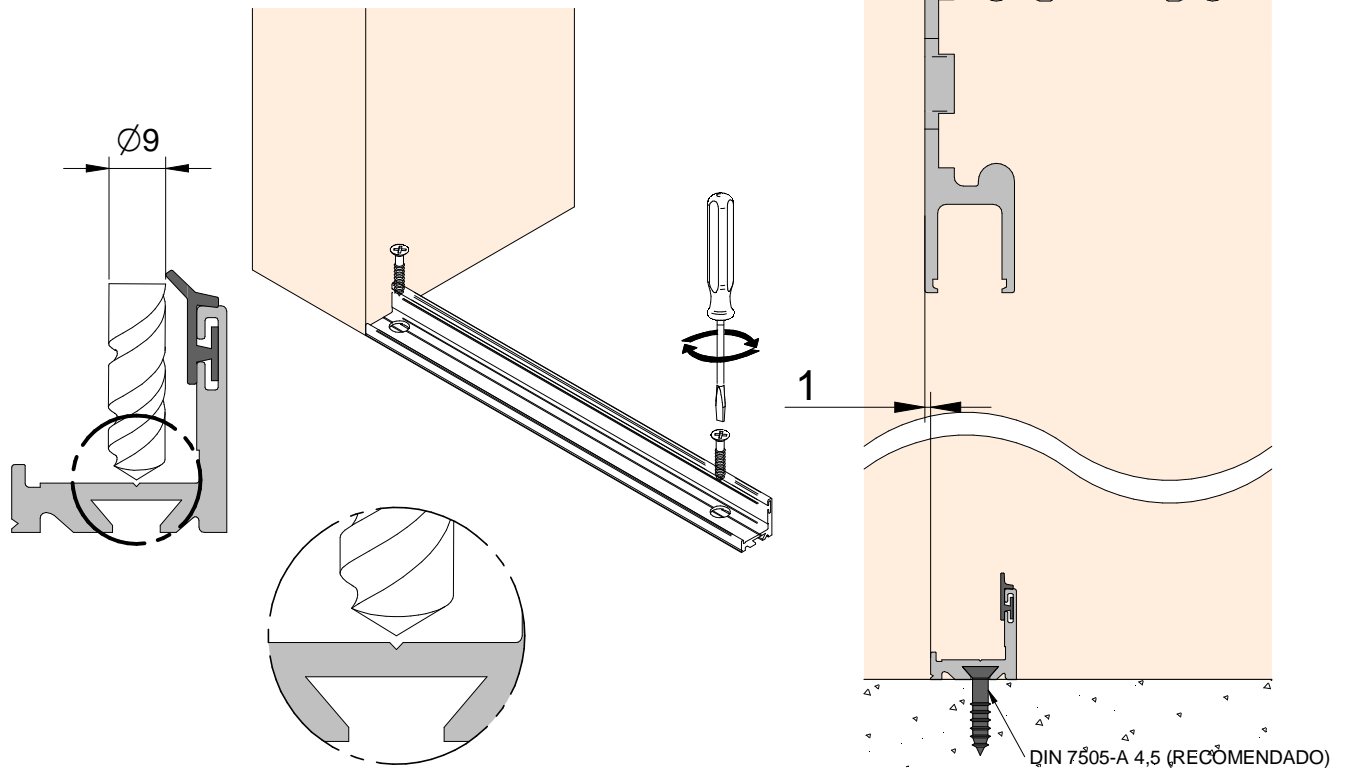
APERTURA IZQUIERDA



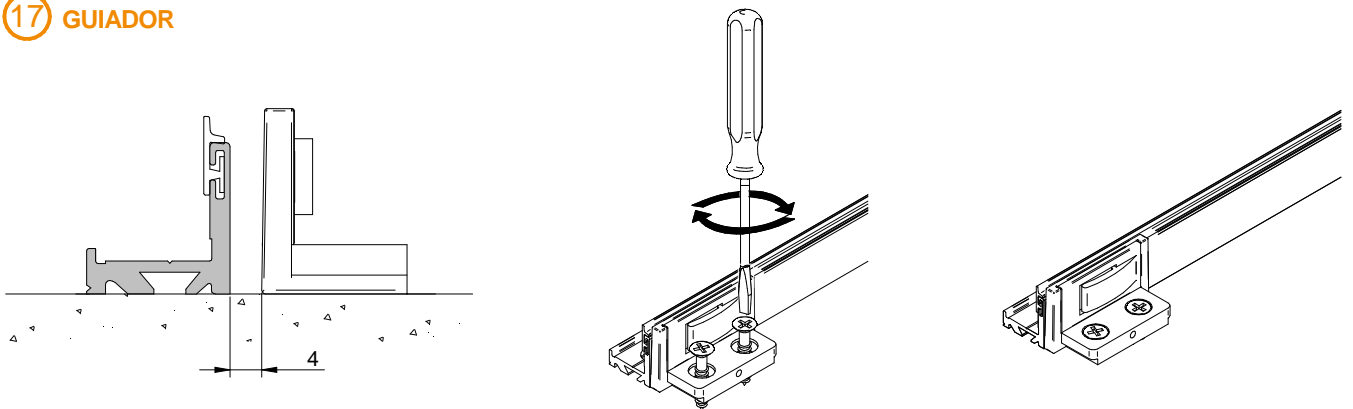
DERECHA



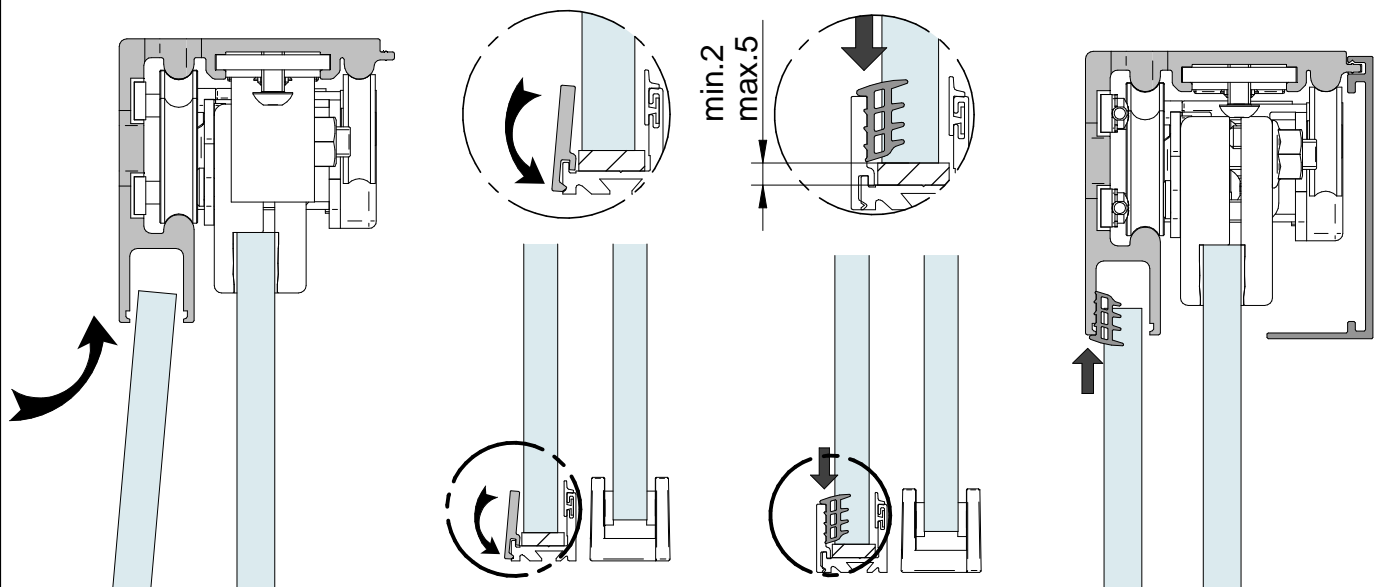
16 MONTAJE PERFIL VIDRIO FIJO



17 GUIADOR

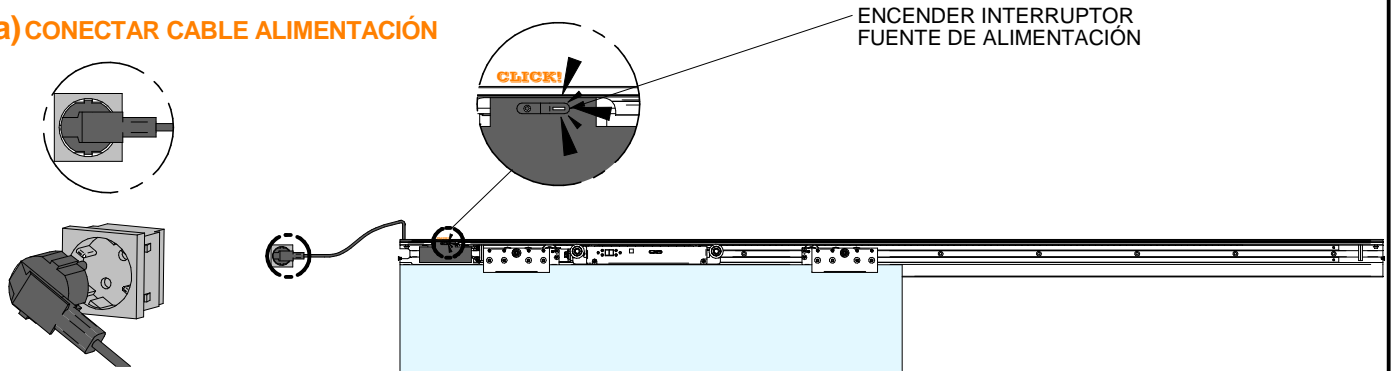


18 MONTAJE VIDRIO FIJO



19) PUESTA EN MARCHA PUERTA

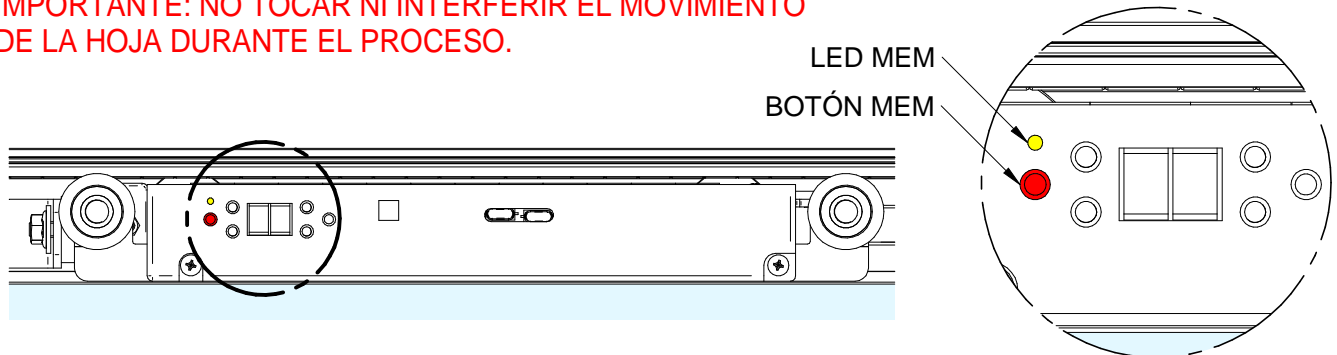
a) CONECTAR CABLE ALIMENTACIÓN



b) AUTO-AJUSTE PUERTA

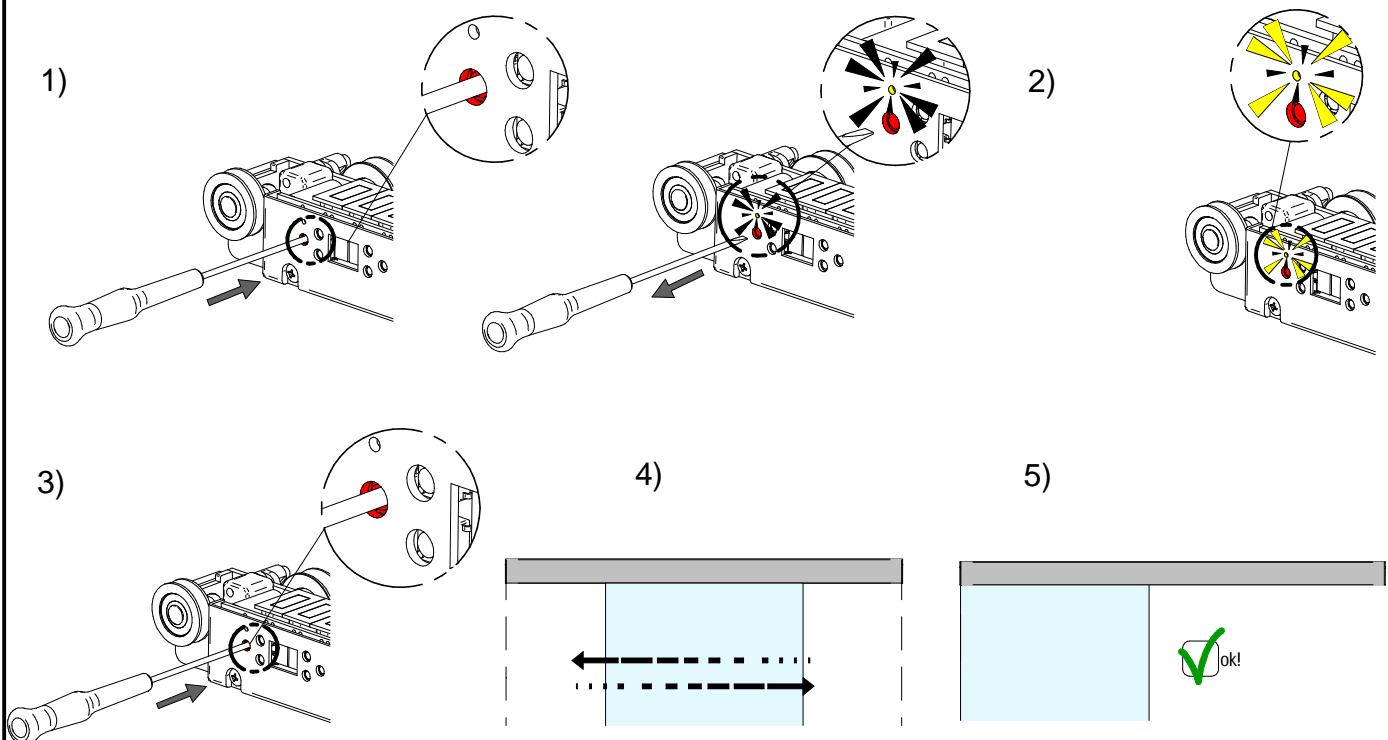
La primera vez que se instale la puerta o después de un fallo de corriente eléctrica la puerta hace un movimiento con velocidad de seguridad hasta los topes de fin de carrera.

IMPORTANTE: NO TOCAR NI INTERFERIR EL MOVIMIENTO DE LA HOJA DURANTE EL PROCESO.



c) SENSADO PUERTA

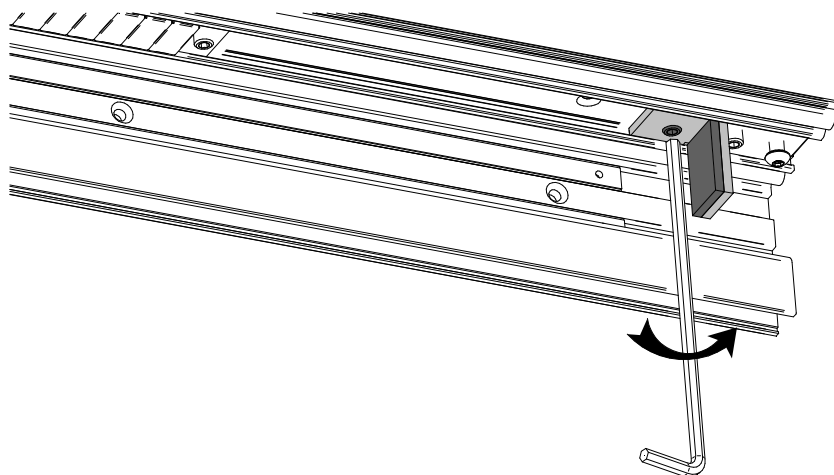
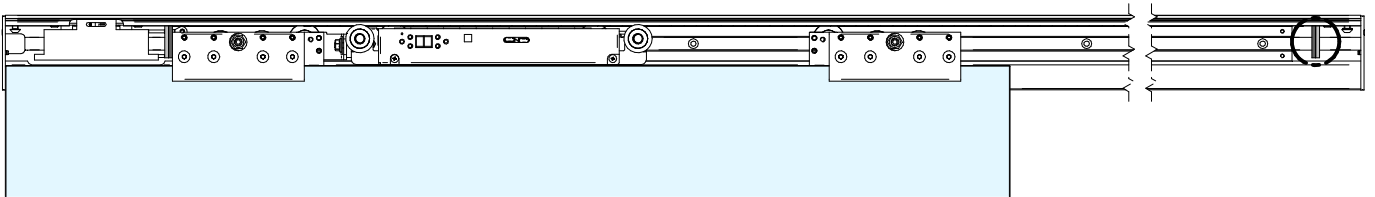
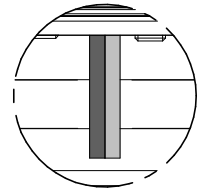
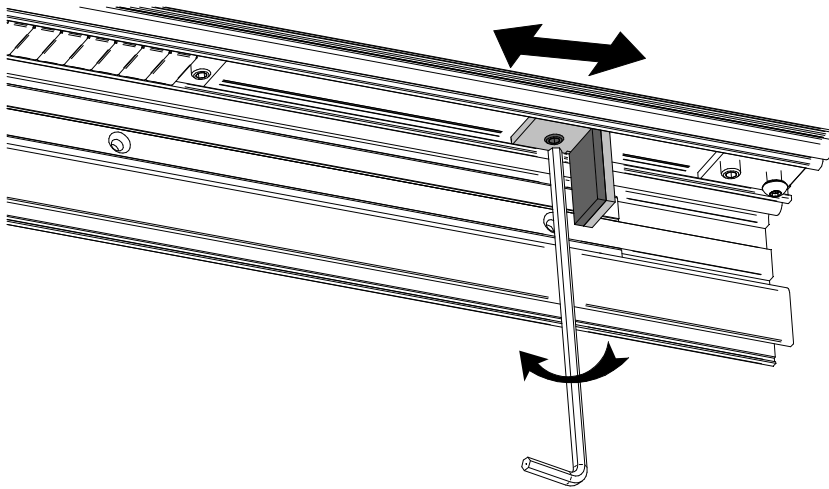
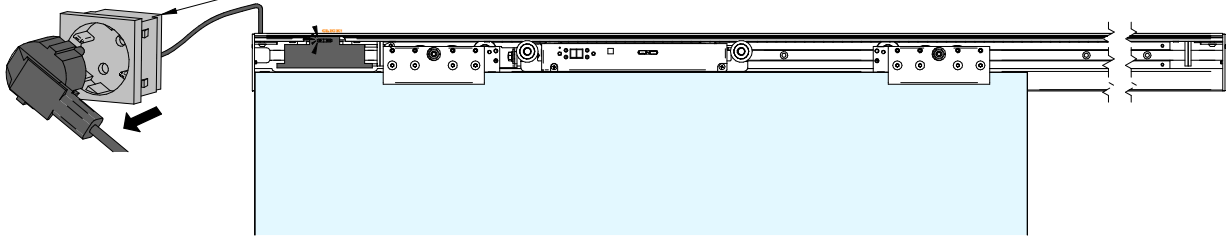
- 1- Apretar el botón MEM y esperar a que se encienda el LED MEM.
- 2- Soltar el botón y esperar que el LED MEM empiece a parpadear.
- 3- Pulsar el botón MEM.
- 4- Empezará el proceso de auto-ajuste. **IMPORTANTE: NO TOCAR NI INTERFERIR EL MOVIMIENTO DE LA HOJA DURANTE EL PROCESO.**
- 5- El auto-ajuste ha finalizado cuando la puerta deja de moverse y la puerta puede operar con normalidad



20 VARIACIÓN MEDIDA TOPES FINAL DE CARRERA (OPCIONAL)

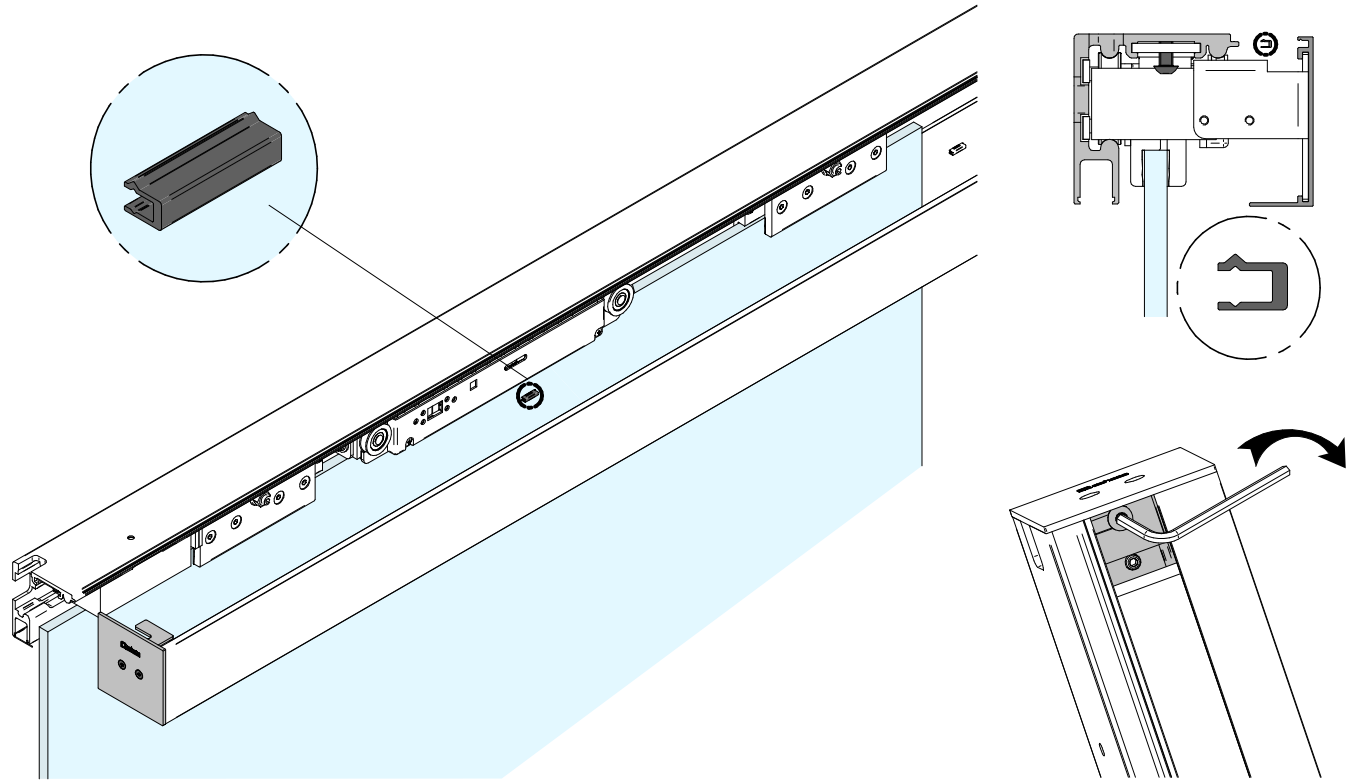


DESCONECTAR LA CORRIENTE ANTES DE MANIPULAR LOS TOPES

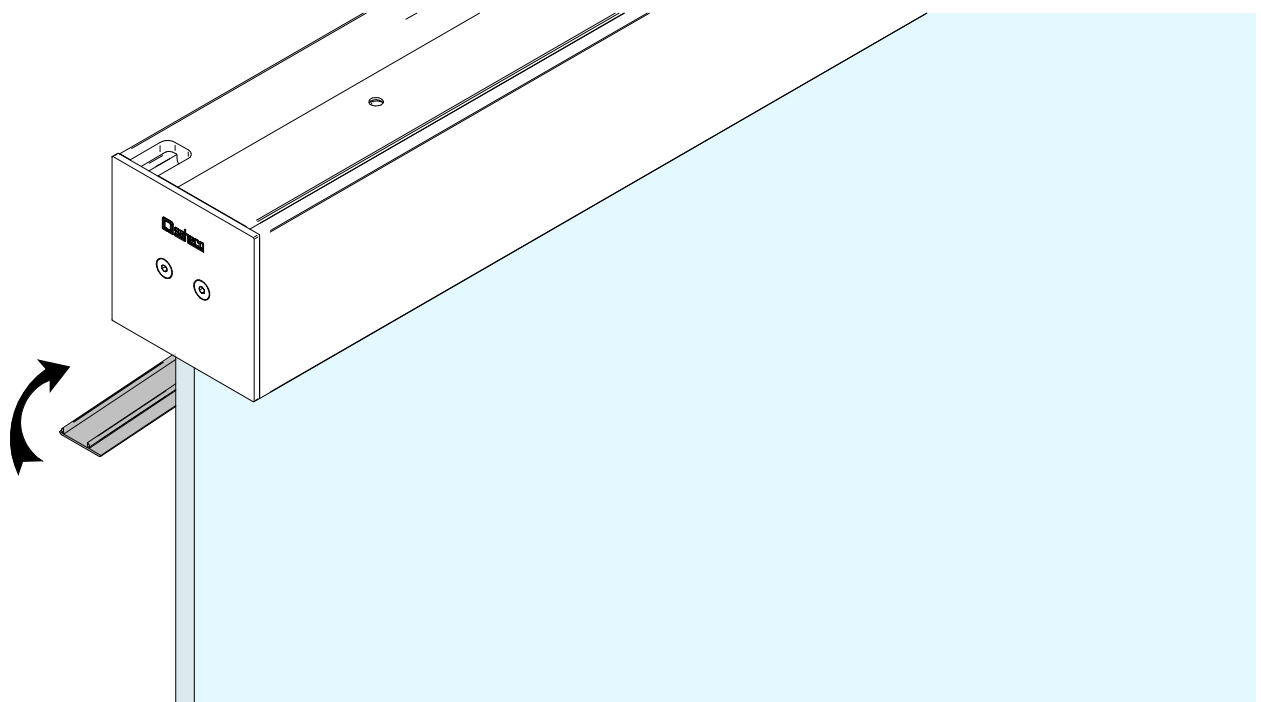


CUANDO LOS TOPES ESTÉN EN LA POSICIÓN DESEADA REPETIR EL PASO N°19 PARA EL SENSADO DE LA PUERTA.

21 MONTAJE TAPETA



22 MONTAJE TAPETA VIDRIO FIJO



MANUAL DE INSTALACIÓN LEVIT

9. DECLARACIÓN CE DE CONFORMIDAD DE LA INSTALACIÓN

(Declaración 2006/42/CE - Directiva de Máquinas)

Instalador:.....

Dirección:.....

Declara que:.....

Descripción puerta:.....

(Modelo, tipo)

Número de serie:..... Instalada en (localiad):.....

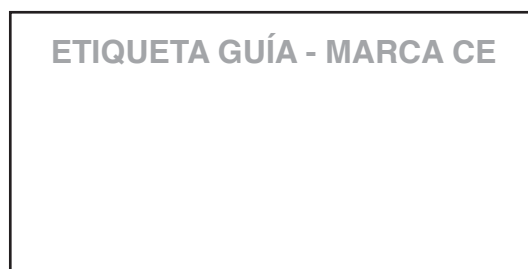
(Número de serie Levit)

(Cliente, dirección)

- La instalación está conforme a lo indicado en la Directiva de Máquinas 2006/42/CE
- La instalación está conforme a las especificaciones de las siguientes directivas CE:
 - Directiva de compatibilidad electromagnética 2004/108/CE, y sucesivas modificaciones.
 - Directiva de baja tensión 2006/95/CE, y sucesivas modificaciones.
- Declara que la instalación se ha realizado conforme a las especificaciones técnicas que se establecen en la norma EN16005.
- Declara que la instalación se ha realizado conforme a lo indicado en este manual.
- Declara haber superado el control final de funcionamiento y de seguridad de la guía así como de todos los elementos asociados a esta.
- Declara haber informado correctamente al usuario sobre todas las instrucciones de usos para la correcta y segura utilización del producto.
- Declaran han sido aplicadas las normas y especificaciones técnicas nacionales:
 - CEI 64-8 _ Instalaciones eléctricas con tensión nominal no superior a 1000V y 1500V.

Fecha:

Firma legible del instalador:



PARA SER CUMPLIMENTADO POR EL INSTALADOR

MANUAL DE USUARIO

1. MODOS DE ACCIONAMIENTO DE LA PUERTA

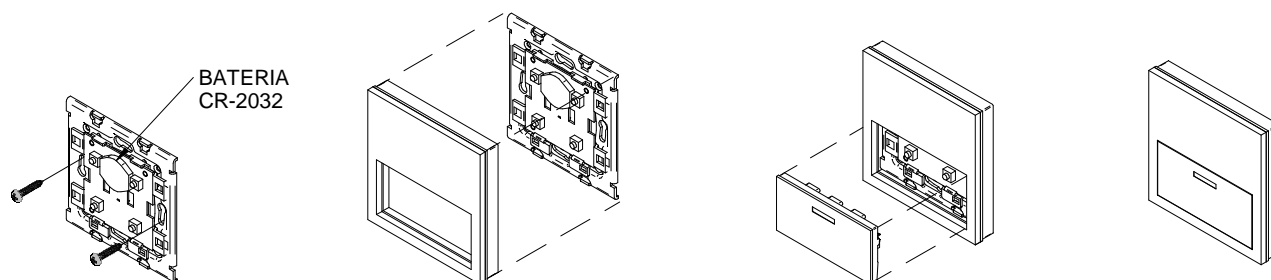
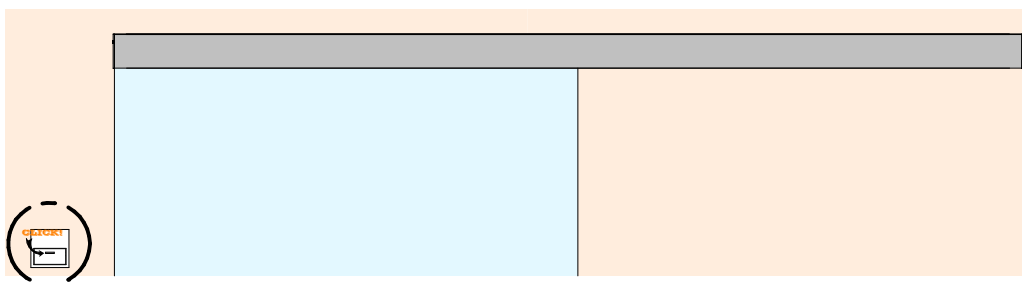
1 PUSH & GO

Con el modo "Push & Go ", podrá empujar suavemente la hoja de la puerta en la dirección de apertura o cierre y la puerta se abrirá o cerrará automáticamente en un solo ciclo.

*Si ha escogido la opción de retorno automático, la puerta quedará en posición abierta durante el tiempo programado y luego se cerrará automáticamente.



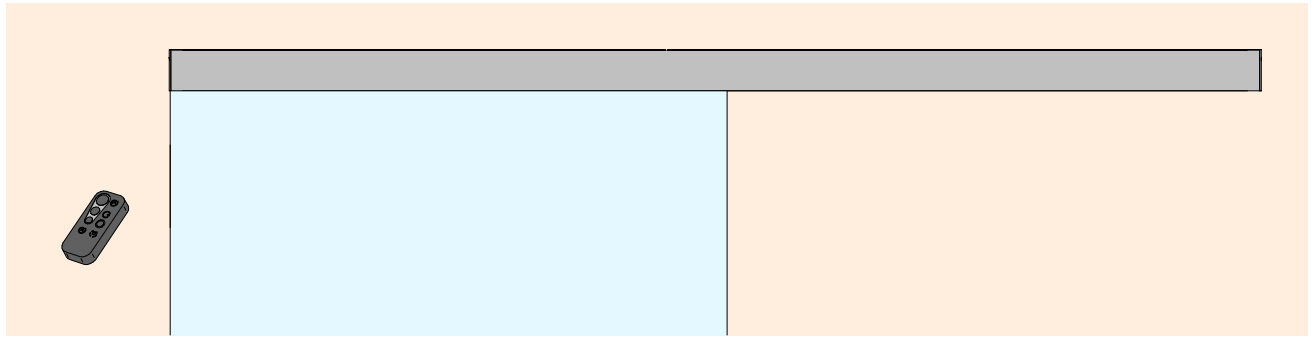
2 PULSADOR INALAMBRICO (OPCIONAL)



Con el modo "Pulsador" podrá abrir o cerrar la puerta cada vez que pulse el interruptor.

*Si ha escogido la opción de retorno automático, la puerta quedará en posición abierta durante el tiempo programado y luego se cerrará automáticamente.

3 MANDO (INCLUIDO)

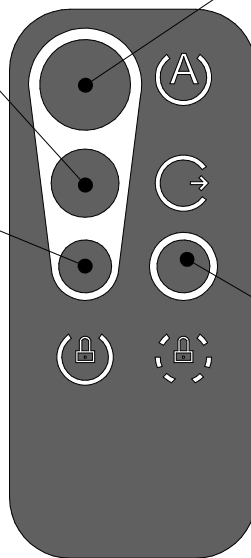


MODO ABIERTO

La puerta se abrirá y se podrá deslizar de forma manual.

MODO CERRADO

La puerta se cerrará y se mantendrá en esa posición.



MODO AUTOMÁTICO

Cada vez que un elemento de activación (pulsador o "Push & Go") se active, la puerta se abrirá durante los segundos programados y se cerrará de nuevo.

FUNCIÓN NO ACTIVA PARA EL MODELO "LEVIT"

MODOS DE OPERACIÓN

La guía LEVIT permite establecerse en diferentes modos detallados a continuación:

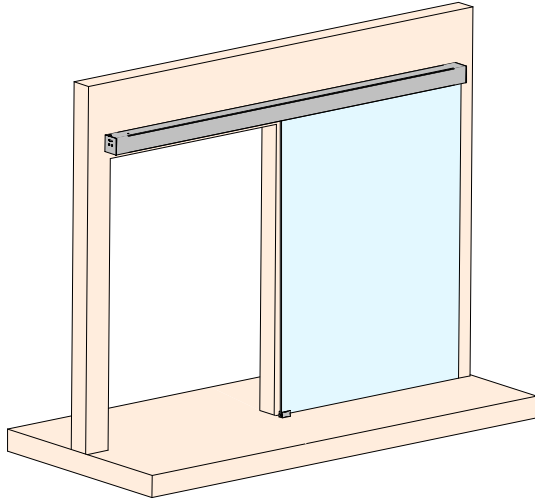
Automático: En este modo, la puerta abre, queda en esta posición durante los segundos programados para luego cerrar, cada vez que se activa el elemento de activación. Éste puede ser con el sistema "Push & Go" o un pulsador de apertura.

Abierto: En este modo la puerta se moverá hasta abrir del todo, y permanecerá en esta posición hasta que se seleccione un nuevo modo de operación. Mientras la puerta está en modo "Abierto", la hoja se puede mover, abrir o cerrar manualmente (utilizar para limpiar la hoja).

Cerrado: En este modo la puerta se moverá hasta la posición cerrada. Hasta que se seleccione un nuevo modo de operación la puerta permanecerá cerrada.

2. EVALUACIÓN DE RIESGOS

2.1 IDENTIFICACIÓN DE LAS ZONAS DE RIESGO



Según la "Directiva de máquinas", se entiende por:

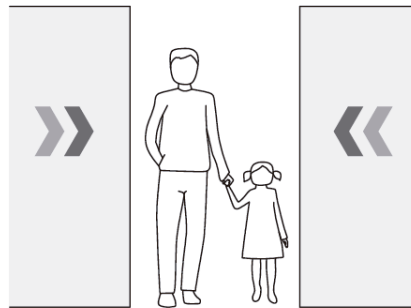
"Zona peligrosa", Cualquier zona en el interior y/o próxima a una máquina en la que, la presencia o exposición de una persona, constituya un riesgo para la seguridad y salud de la mencionada persona.

"Persona expuesta", cualquier persona que se encuentre enteramente o en parte en una zona peligrosa.

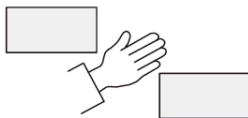
Las imágenes a continuación muestran las zonas de riesgo de una puerta corredera:



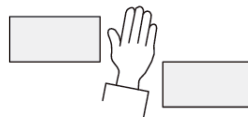
Impacto



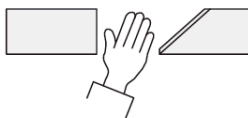
Aplastamiento



Cizallamiento



Atrapamiento



Corte



Enganche

2.2 RIESGOS RESIDUALES

A pesar de que la guía automática LEVIT ha sido diseñada y fabricada para que su funcionamiento sea seguro y que se han adoptado las medidas de protección complementarias necesarias, pueden persistir riesgos residuales.

Las puertas automáticas revisten riesgos de aplastamiento, cortes y golpes. Dependiendo de las condiciones estructurales, la versión de la puerta y del equipo de seguridad, estos riesgos pueden no ser erradicados en su totalidad.

De acuerdo con la norma EN16005 la zona donde se desplaza la hoja de una puerta automática deberá estar siempre protegida, para evitar en lo posible el impacto de la misma contra las personas. Para eliminar estos riesgos la guía LEVIT adopta la siguiente medida:

- Modo "Low Energy": En función del peso de la hoja, se reduce la velocidad de la misma a un valor preestablecido, en el ciclo de cierre, de forma que la energía dinámica de la hoja y la fuerza de contacto sean inferiores a los permitidos en la mencionada directiva.

Un técnico cualificado deberá verificar la correcta instalación, conexión, regulación y funcionamiento del modo "Low Energy", siempre de acuerdo con la mencionada directiva.