

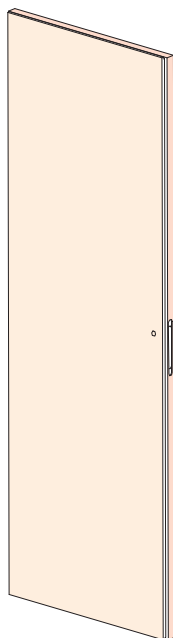
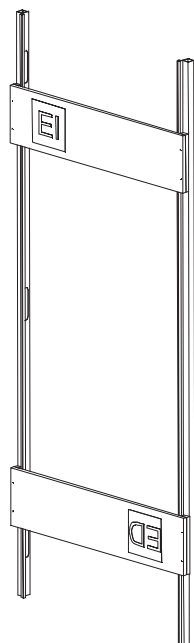
## COMPONENTES / Components / Composants

c		1	g		6
d		1	h		6
e		6	i		1

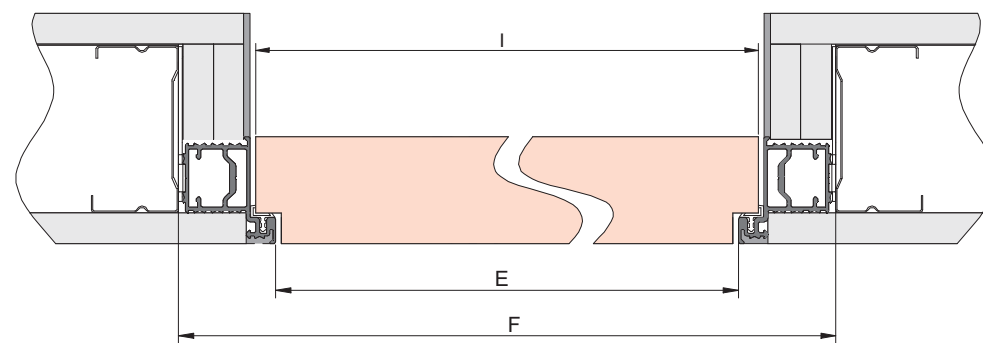
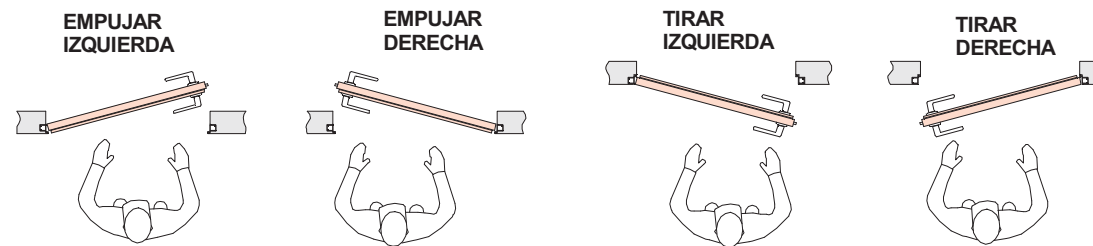
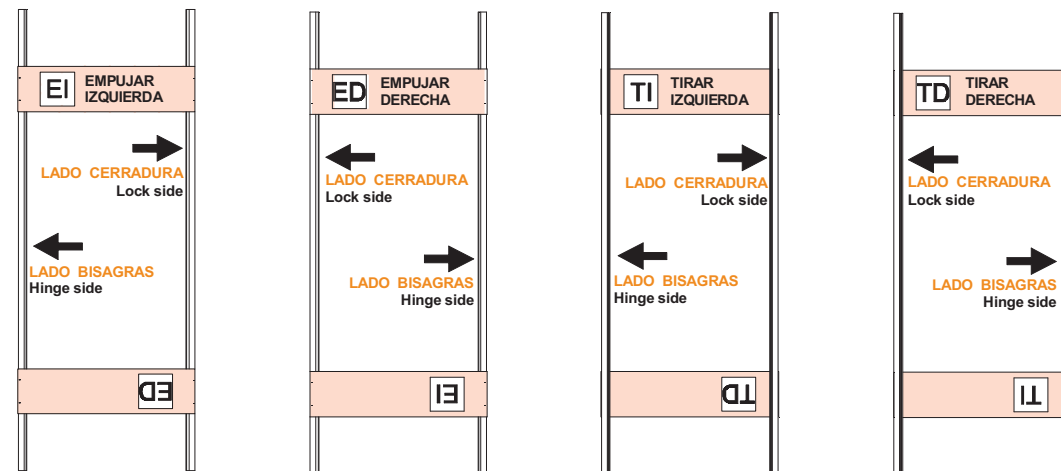
a		 A 1800 ≈ 2400 → a 3 k 6 A 2400 ≈ 2700 → a 4 k 8 A 2700 ≈ 3000 → a 5 k 10
k		

### OPCIONAL Optional Optionnel

b		1
---	--	---



## POSICIONES / Positions

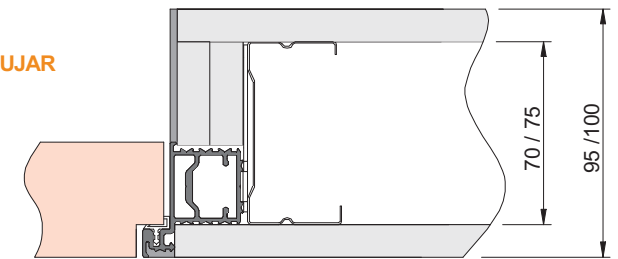


$F = E + 82$   
 $I = E + 16$

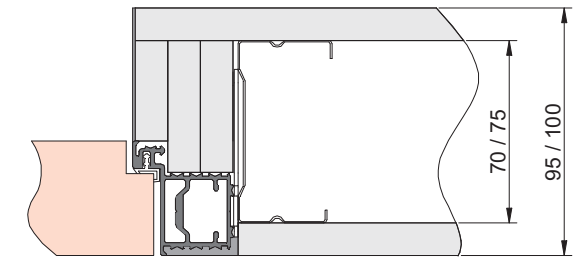
## MURO CARTON-YESO / Stud Wall / Plaque de plâtre

OPCIONES MONTAJE / Assembly options /

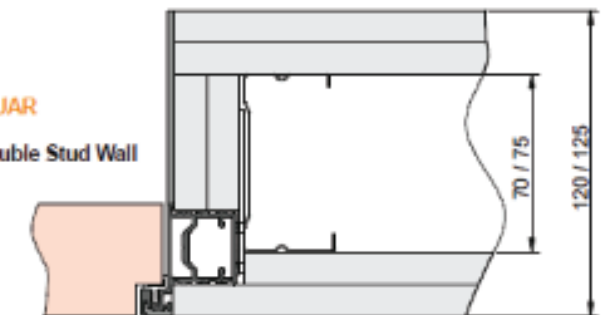
APERTURA EMPUJAR  
Push opening



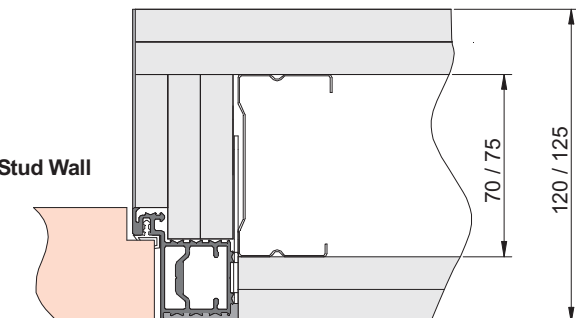
APERTURA TIRAR  
Pull opening



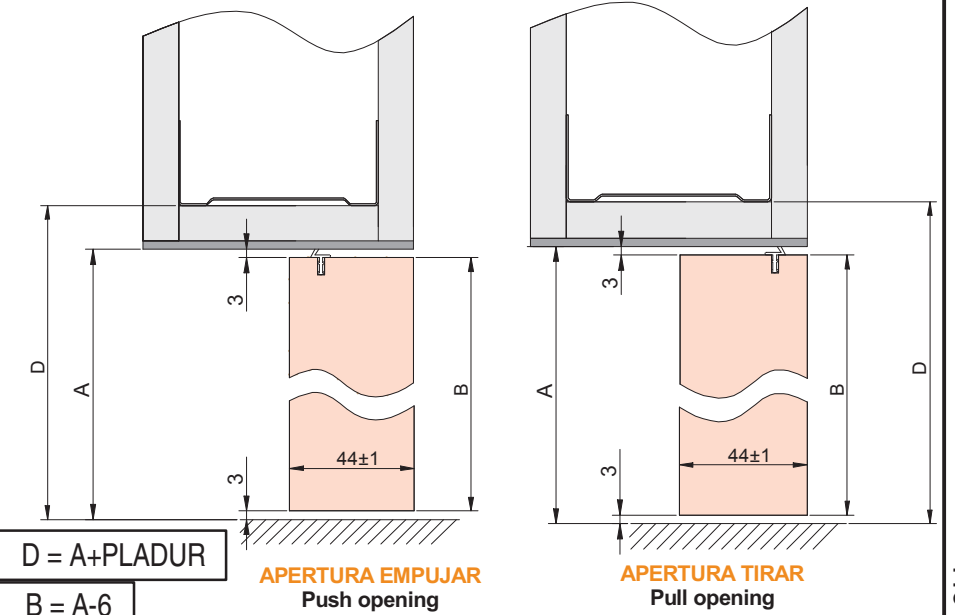
APERTURA EMPUJAR DOBLE PANEL  
Push opening / Double Stud Wall



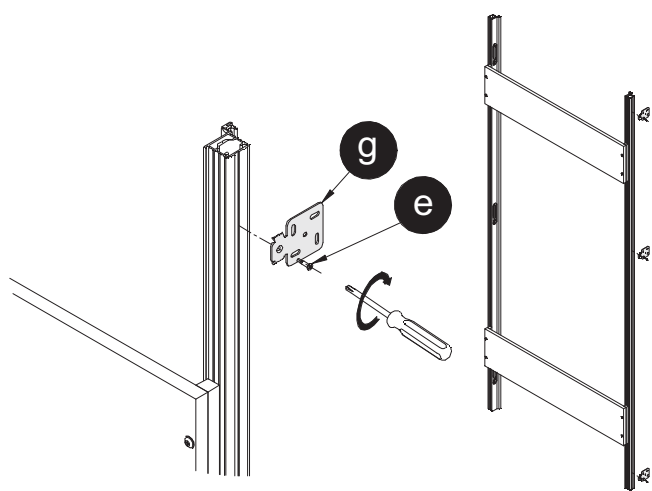
APERTURA TIRAR DOBLE PANEL  
Pull opening / Double Stud Wall



## SECCIONES VERTICALES / Vertical sections

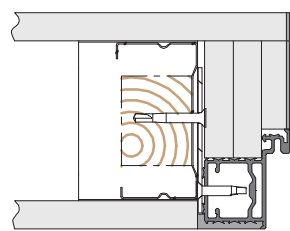


1 MONTAJE PLETINAS / Plates assembly / Assemblage des plaques



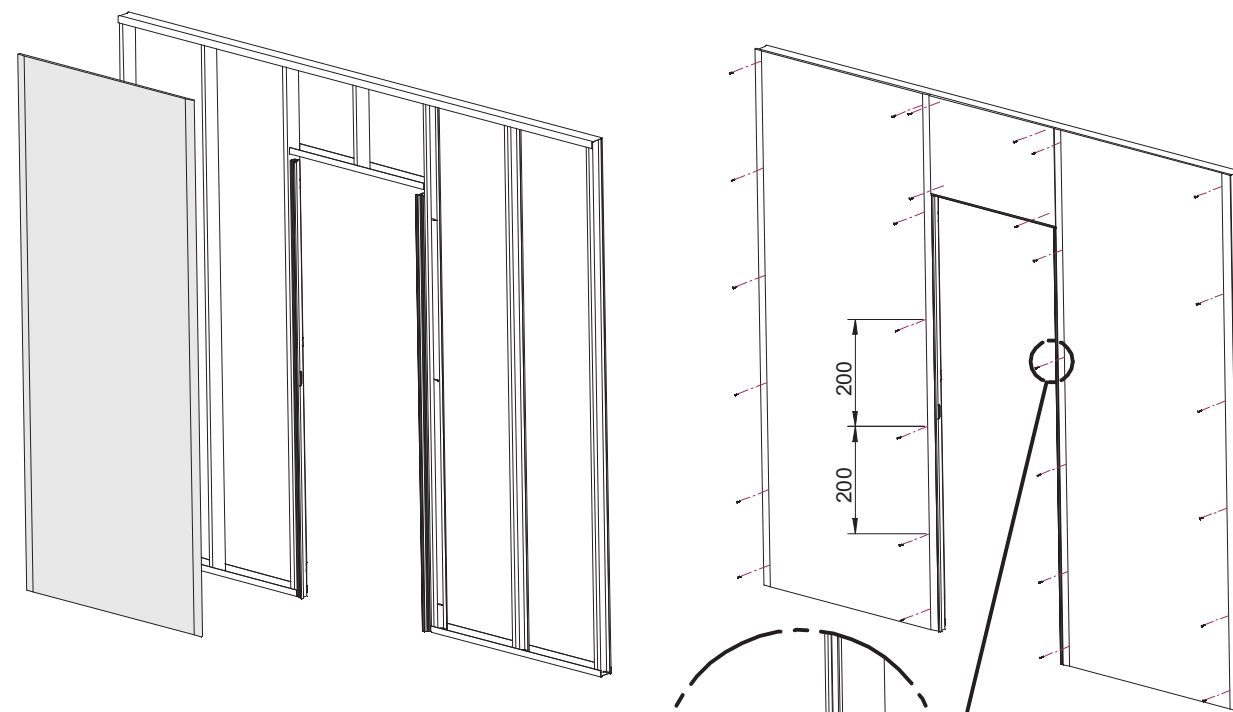
TORNILLO DIN7504P-4.2X32 (NO INCLUIDO)  
Screw DIN7504P-4.2X32 (Not included)

PUERTA A EMPUJAR / Push door assembly /



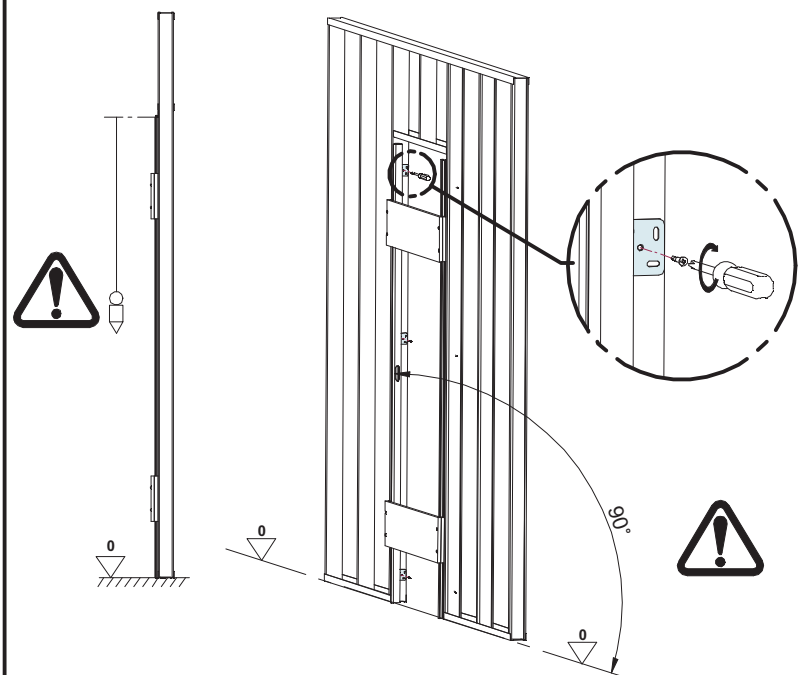
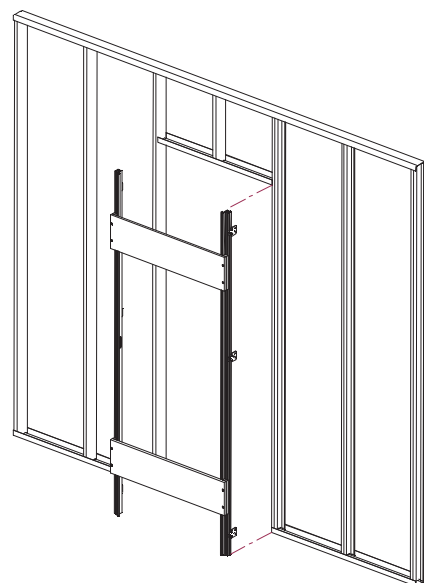
PUERTA A TIRAR / Pull door assembly /

4 COLOCAR PLACAS CARTON-YESO / Assembly plasteboard sheets /

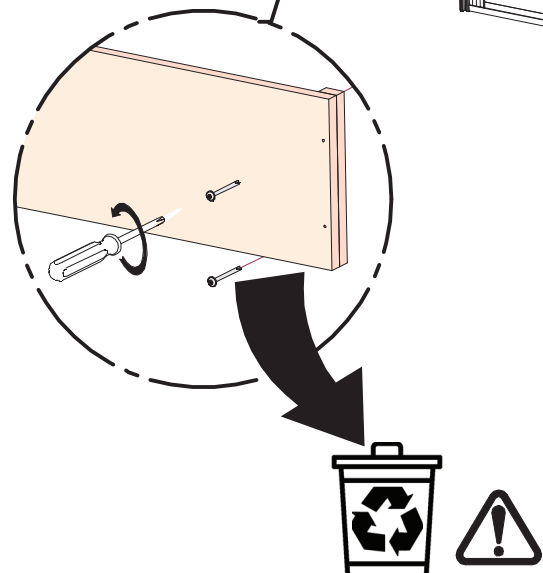
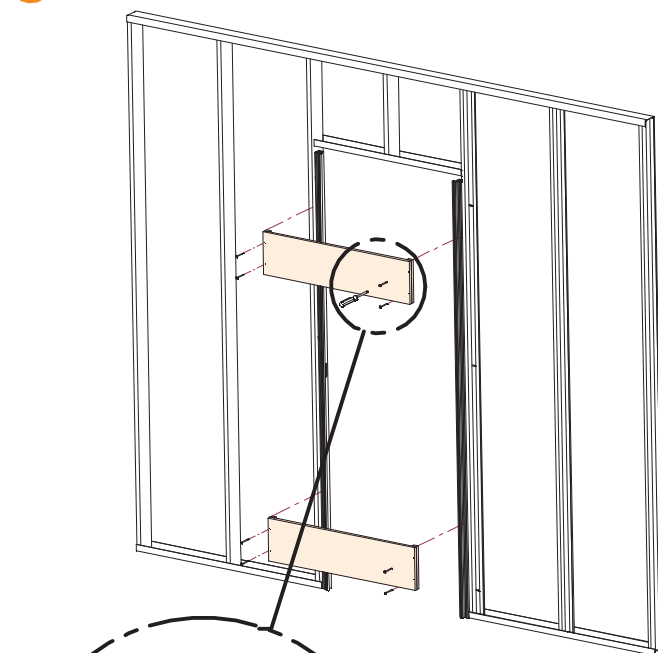


TORNILLOS PARA PLACA CARTON-YESO 3.5X25 MIN. (NO INCLUIDOS)  
Plasteboard screw 3.5x25 min. (Not included)

2 MONTAJE A ESTRUCTURA / Structure assembly /

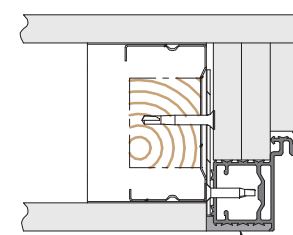
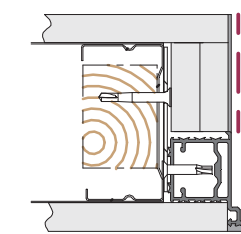
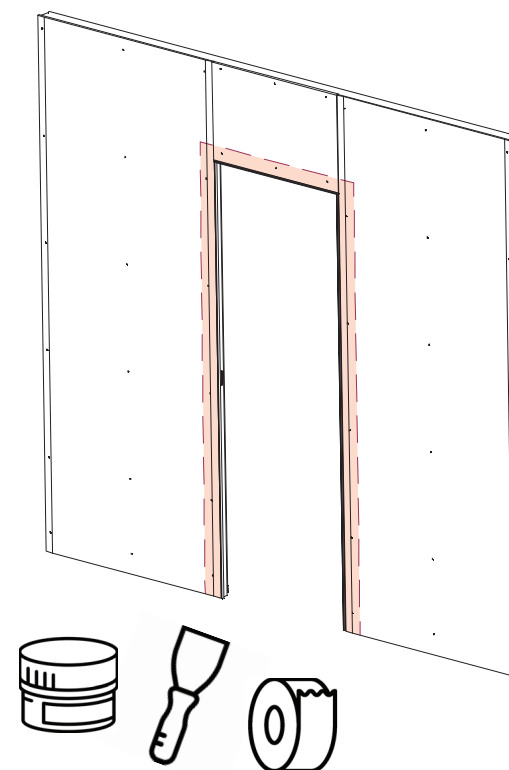


3 ELIMINAR SEPARADORES / Removing spacers /



REMOVER SOLAMENTE DESPUES DEL COMPLETO ANCLAJE  
Remove only after fully fixing

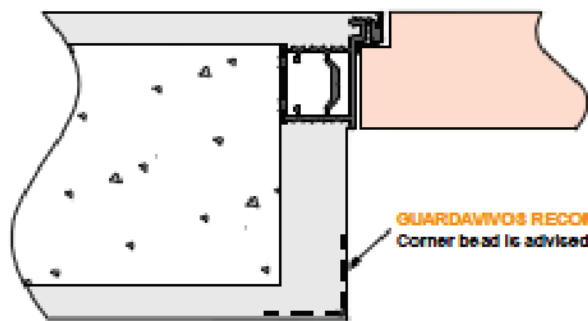
5 APLICACION DE LA CINTA Y MASILLA / Finishing tape and filler application /



SE RECOMIENDA EL USO DE MASILLA DE RELLENO REFORZADA  
Reinforced joint filler is advisable

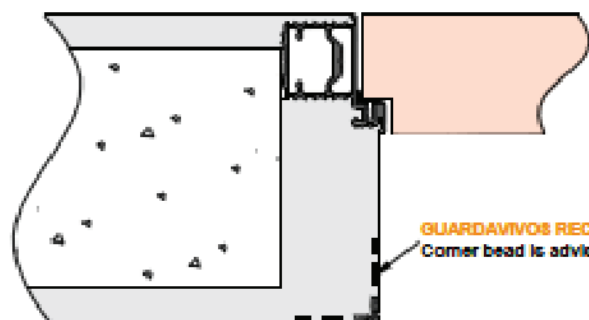
# MURO REVOQUE/ Solid Wall / Enduit

OPCIONES MONTAJE / Assembly options /



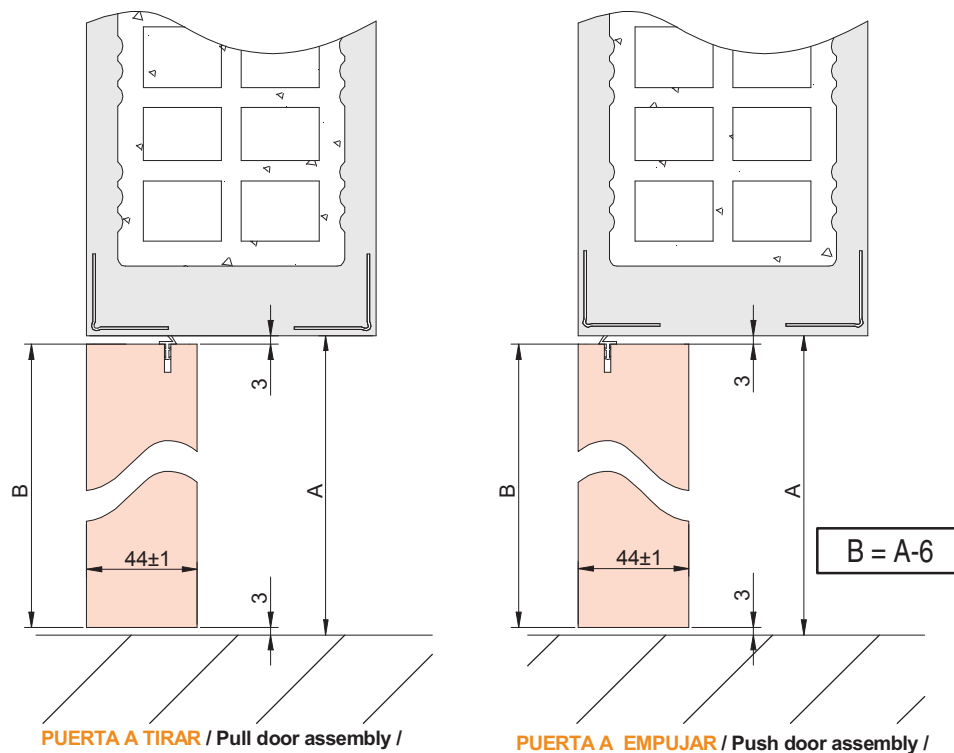
GUARDAVIVOS RECOMENDADOS (NO INCLUIDOS)  
Corner bead is advised (Not included)

PUERTA A EMPUJAR / Push door assembly /



GUARDAVIVOS RECOMENDADOS (NO INCLUIDOS)  
Corner bead is advised (Not included)

PUERTA A TIRAR / Pull door assembly /



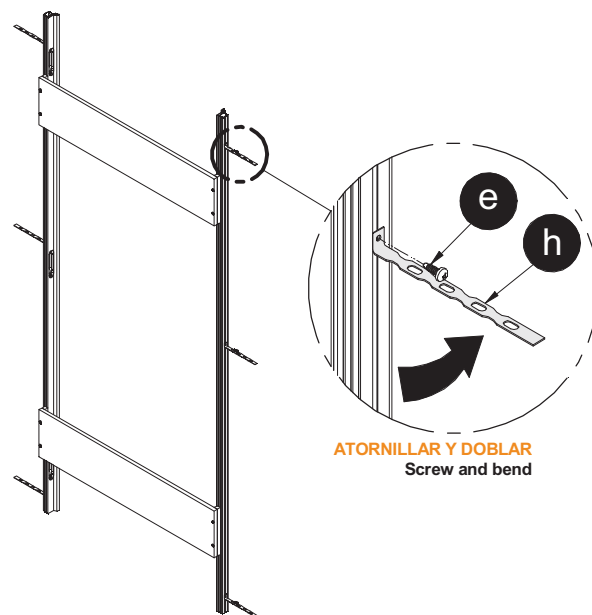
PUERTA A TIRAR / Pull door assembly /

PUERTA A EMPUJAR / Push door assembly /

$F = E + 82$

$l = E + 16$

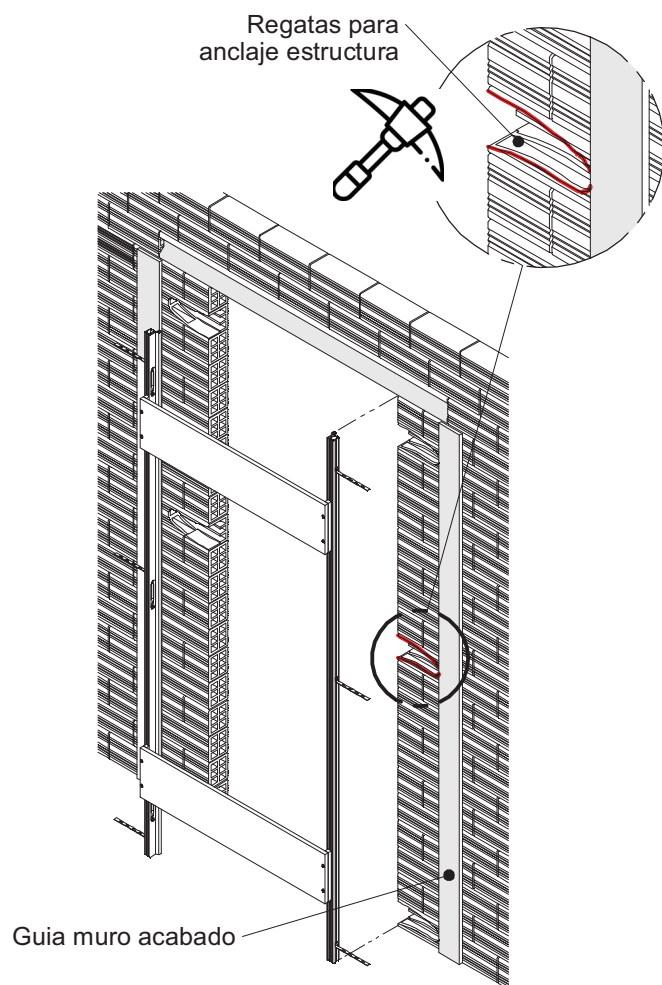
## 1 MONTAJE PLETINAS / Plates assembly / Assemblage des plaques



ATORNILLAR Y DOBLAR  
Screw and bend

## 2 MONTAJE A ESTRUCTURA / Structure assembly /

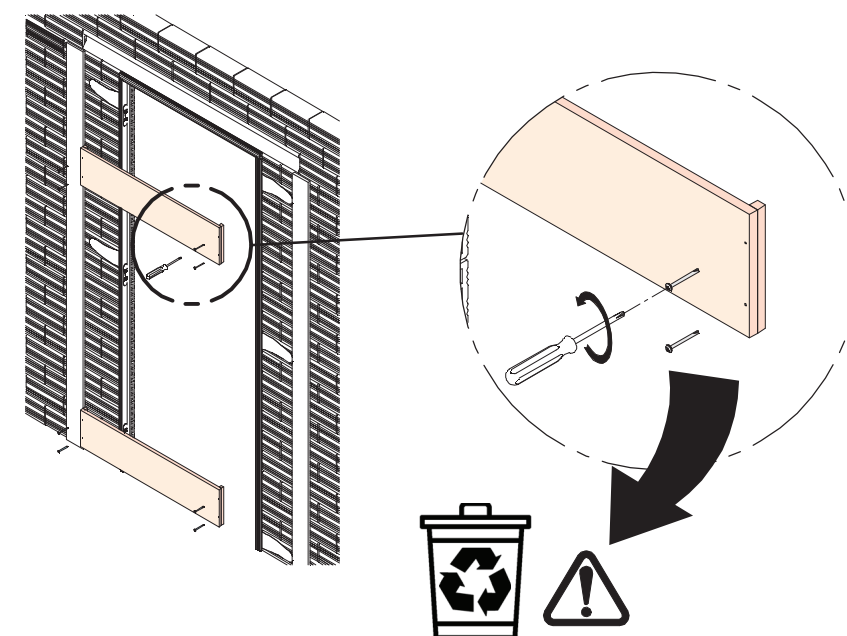
Regatas para anclaje estructura



Guia muro acabado

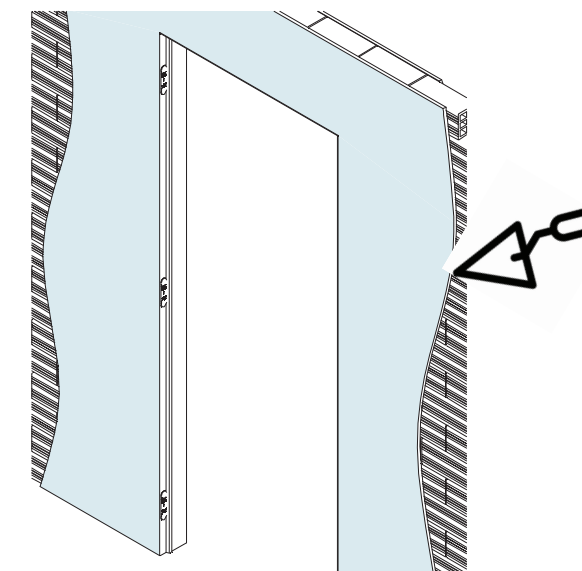
Alinear con guías muro acabado

## 3 ELIMINAR SEPARADORES / Removing spacers /



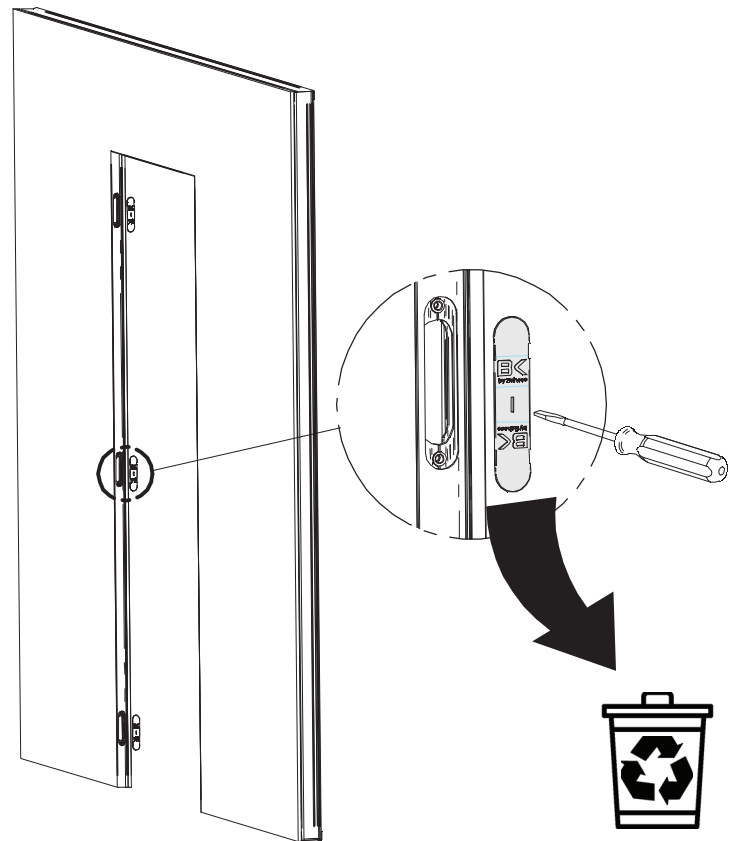
REMOVER SOLAMENTE DESPUES DEL COMPLETO ANCLAJE  
Remove only after fully fixing

## 4 ACABADO MURO / Wall finishing /

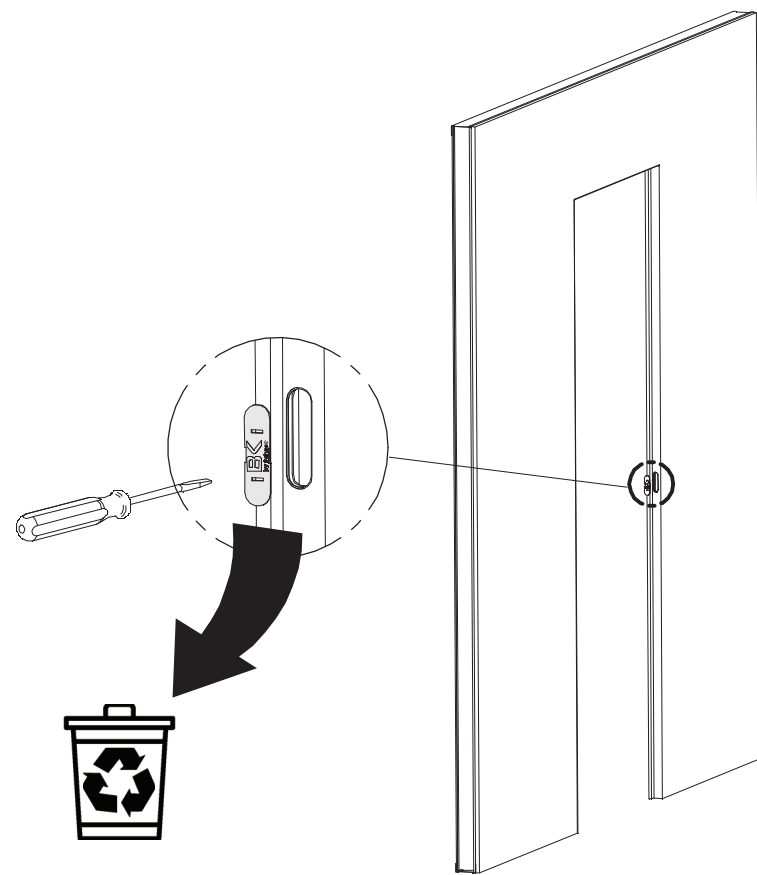


# MONTAJE PUERTA / Door Assembly /

## 1 QUITAR PROTECTORES / Cap removal /

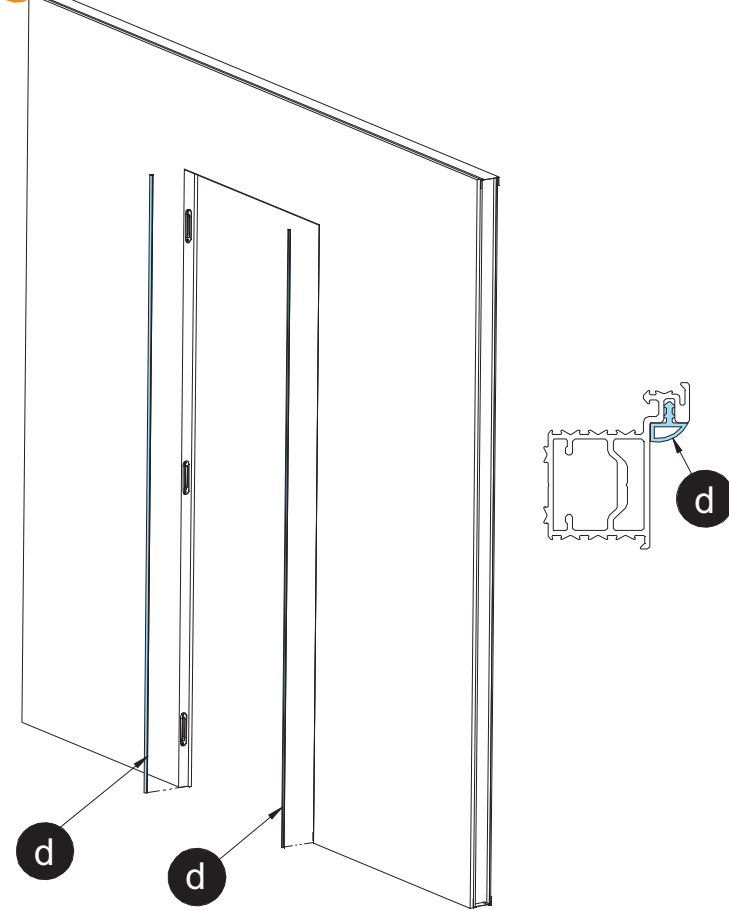


TAPONES BISAGRAS / Hinges caps /

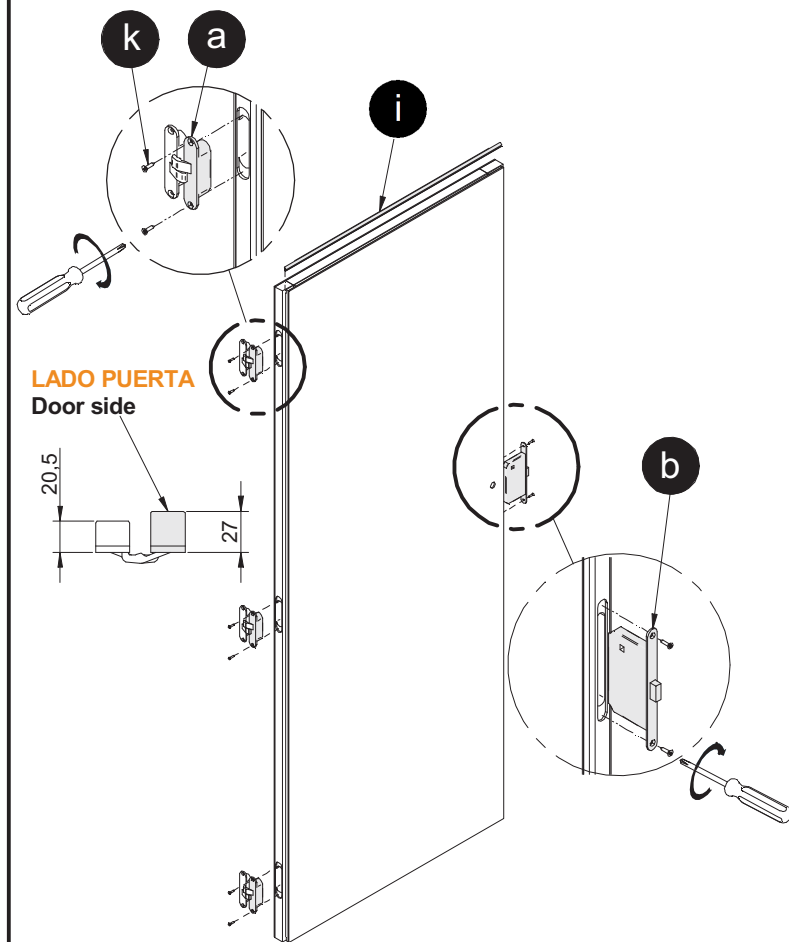


TAPON CERRADURA / Lock cap /

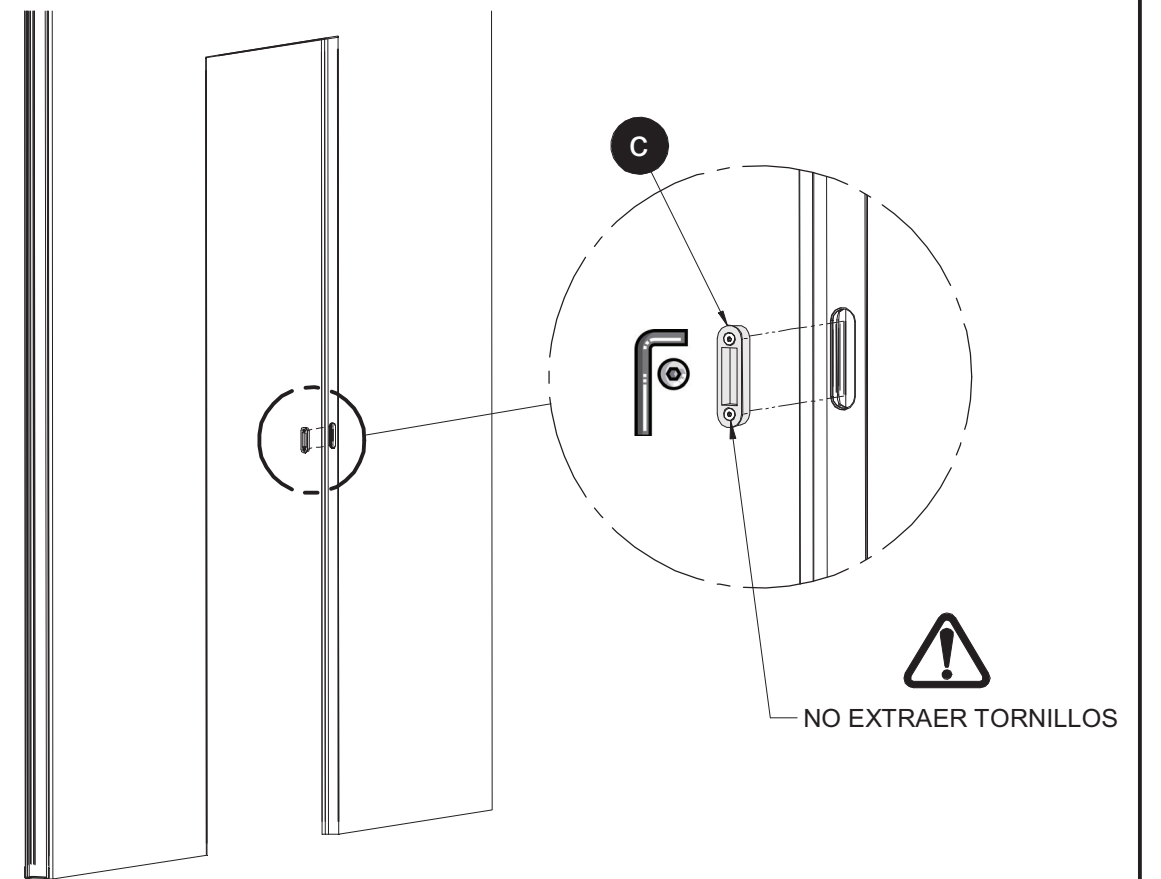
## 2 MONTAJE JUNTAS / Gasket assembly /



## 3 MONTAJE HERRAJES PUERTA / Door hardware assembly /



## 4 MONTAJE TOPE CERRADURA / Lock striker assembly /



## 5 MONTAJE PUERTA / Door assembly /

