

COMPONENTES / Components / Composants



c		1	g		6
d		1	h		6
e		6	i		1

DIN 7504P-4.2X22

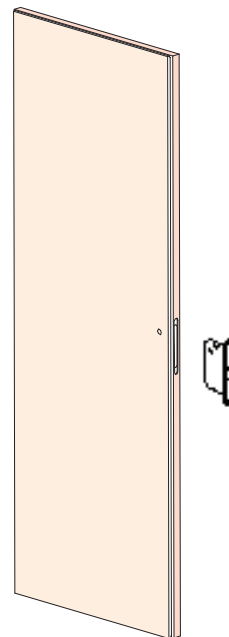
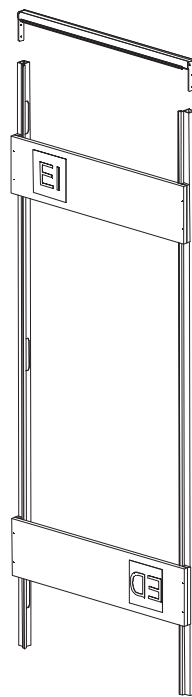
a	
k	

DIN 965 - M5X20

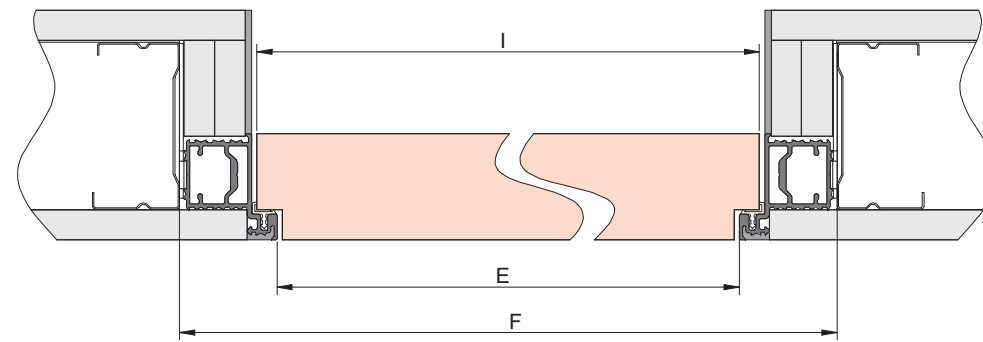
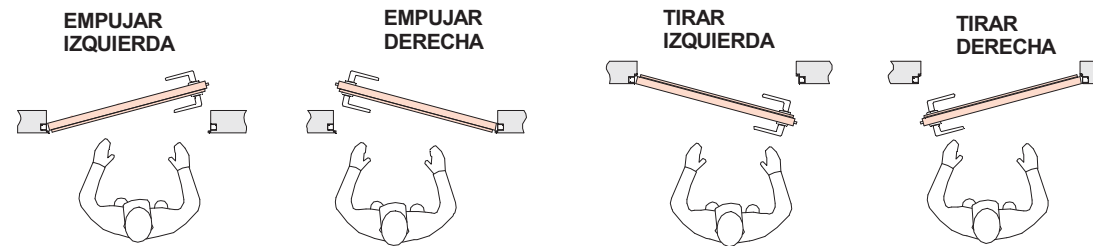
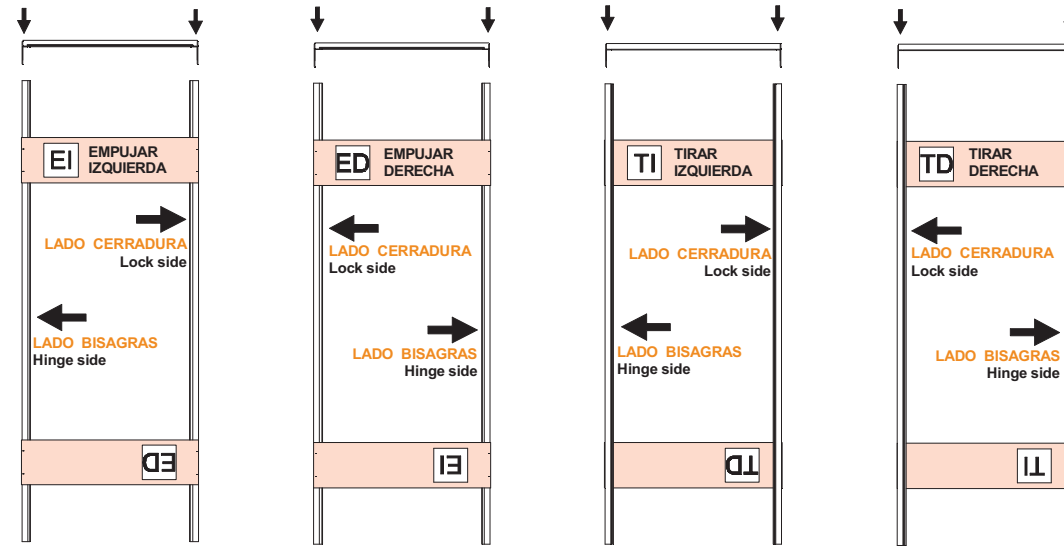
A 1800 ≈ 2400	a	k
A 2400 ≈ 2700	3	6
A 2700 ≈ 3000	4	8
	5	10

OPCIONAL Optional Optionnel

b		1
---	--	---



POSICIONES / Positions



$F = E + 82$
 $I = E + 16$

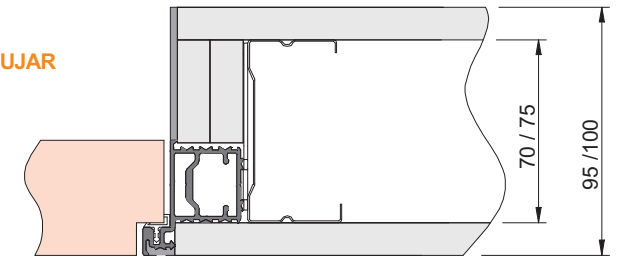
NO SE REQUIEREN HERRAMIENTAS
No tools needed

MONTAJE PERFIL DINTEL / Lintel profile assembly

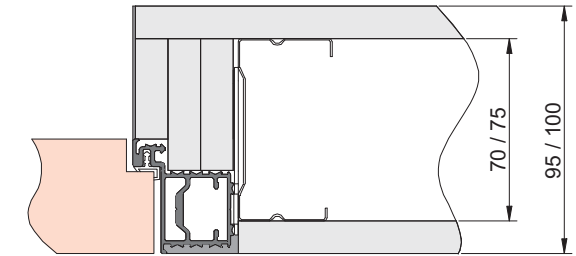
MURO CARTON-YESO / Stud Wall / Plaque de plâtre

OPCIONES MONTAJE / Assembly options /

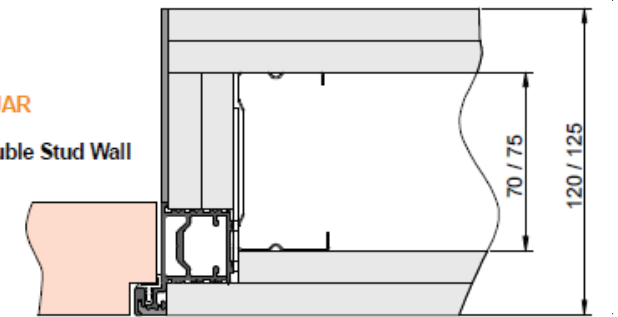
APERTURA EMPUJAR Push opening



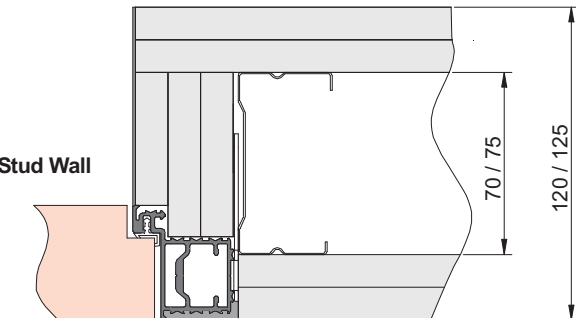
APERTURA TIRAR Pull opening



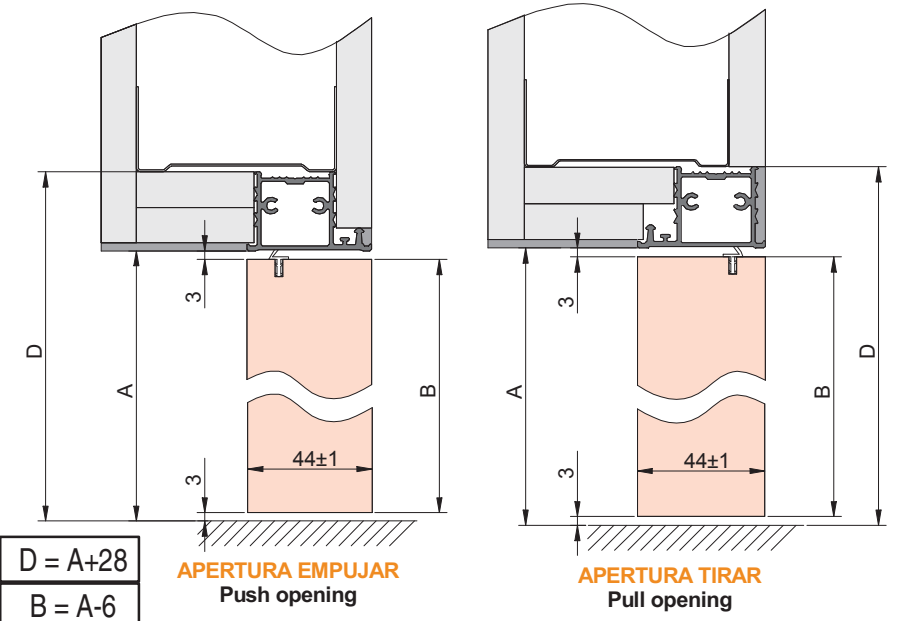
APERTURA EMPUJAR DOBLE PANEL Push opening / Double Stud Wall



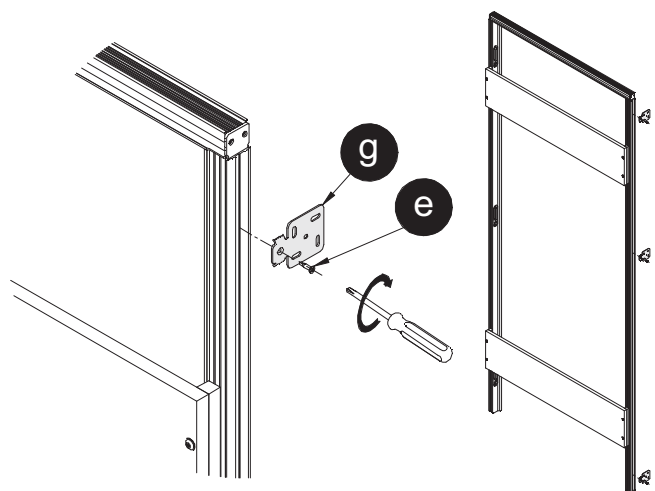
APERTURA TIRAR DOBLE PANEL Pull opening / Double Stud Wall



SECCIONES VERTICALES / Vertical sections

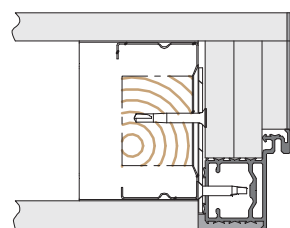


1 MONTAJE PLETINAS / Plates assembly / Assemblage des plaques



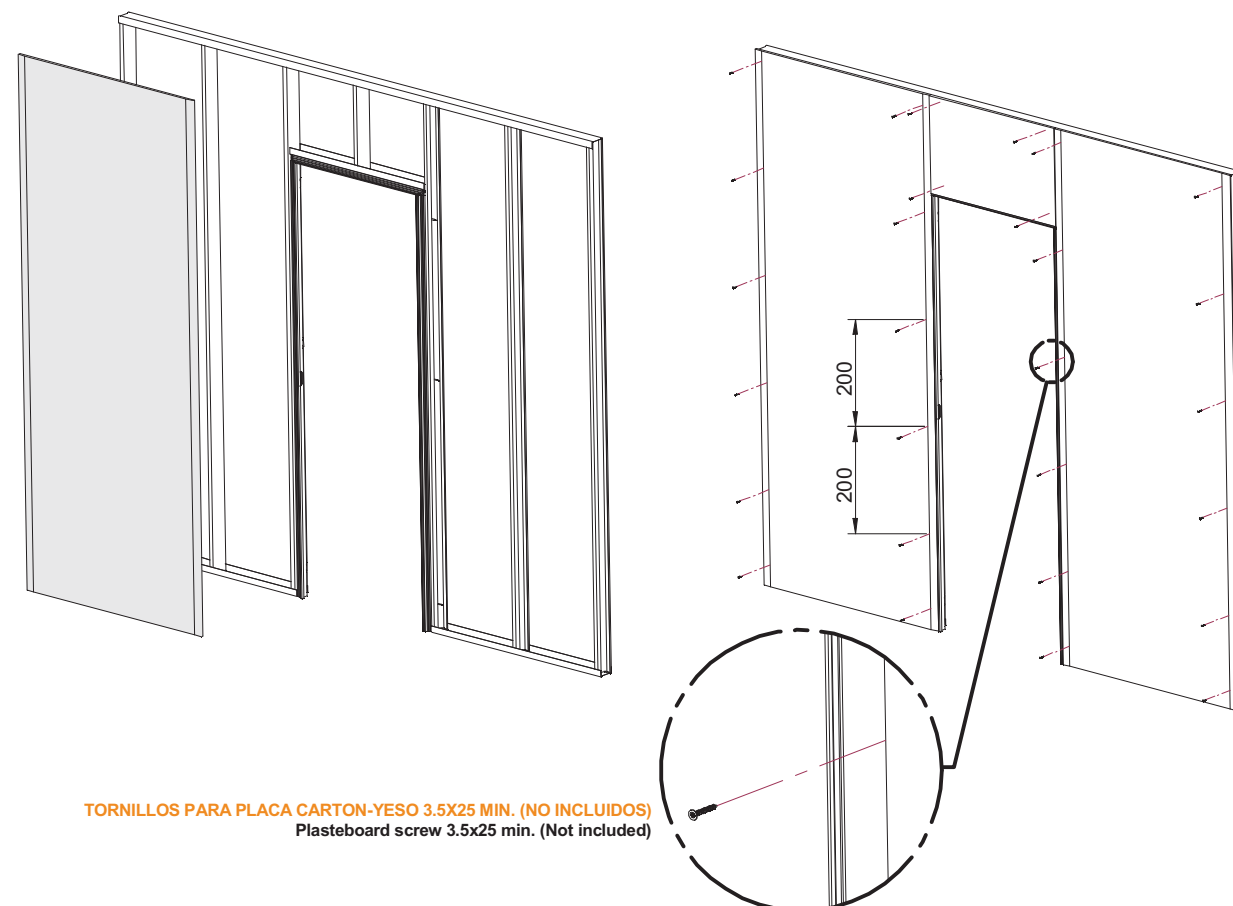
TORNILLO DIN7504P-4.2X32 (NO INCLUIDO)
Screw DIN7504P-4.2X32 (Not included)

PUERTA A EMPUJAR / Push door assembly /



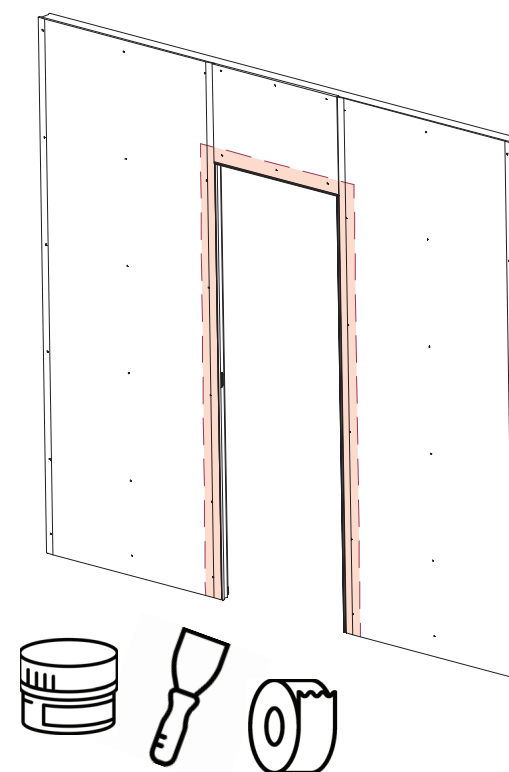
PUERTA A TIRAR / Pull door assembly /

4 COLOCAR PLACAS CARTON-YESO / Assembly plasteboard sheets /



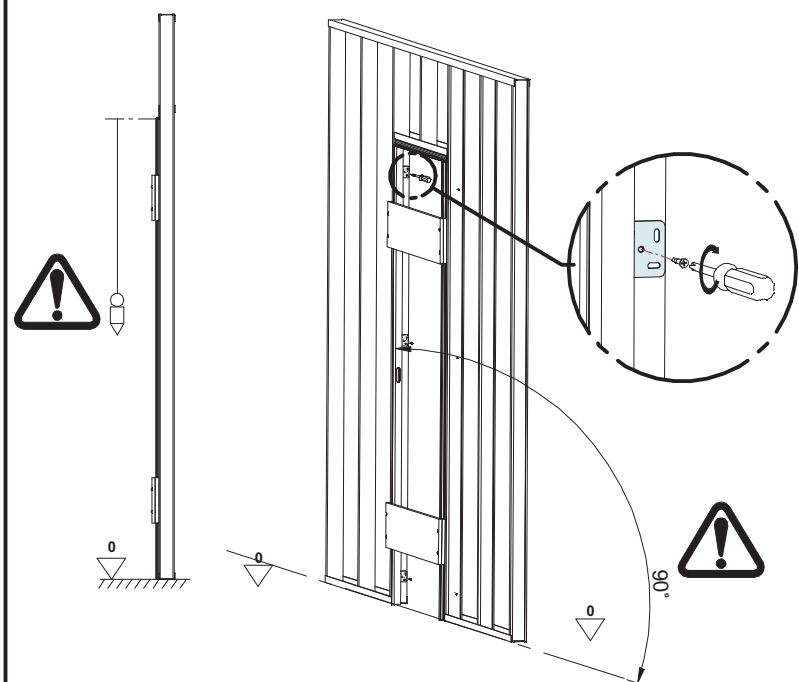
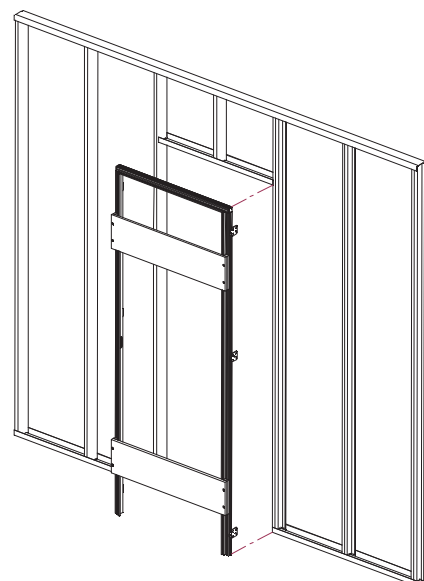
TORNILLOS PARA PLACA CARTON-YESO 3.5X25 MIN. (NO INCLUIDOS)
Plasteboard screw 3.5x25 min. (Not included)

5 APLICACION DE LA CINTA Y MASILLA / Finishing tape and filler application /

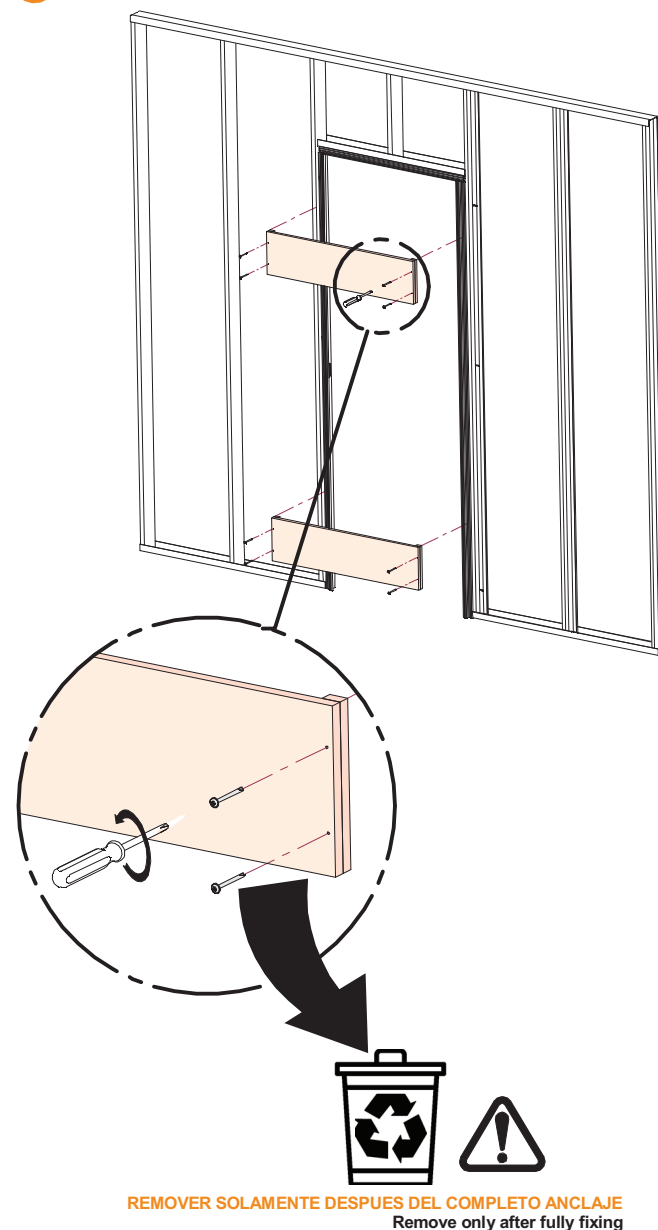


SE RECOMIENDA EL USO DE MASILLA DE RELLENO REFORZADA
Reinforced joint filler is advisable

2 MONTAJE A ESTRUCTURA / Structure assembly /



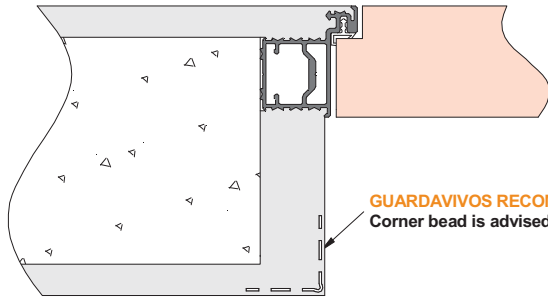
3 ELIMINAR SEPARADORES / Removing spacers /



REMOVER SOLAMENTE DESPUES DEL COMPLETO ANCLAJE
Remove only after fully fixing

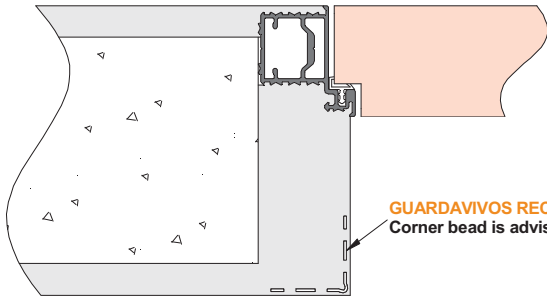
MURO REVOQUE/ Solid Wall / Enduit

OPCIONES MONTAJE / Assembly options /



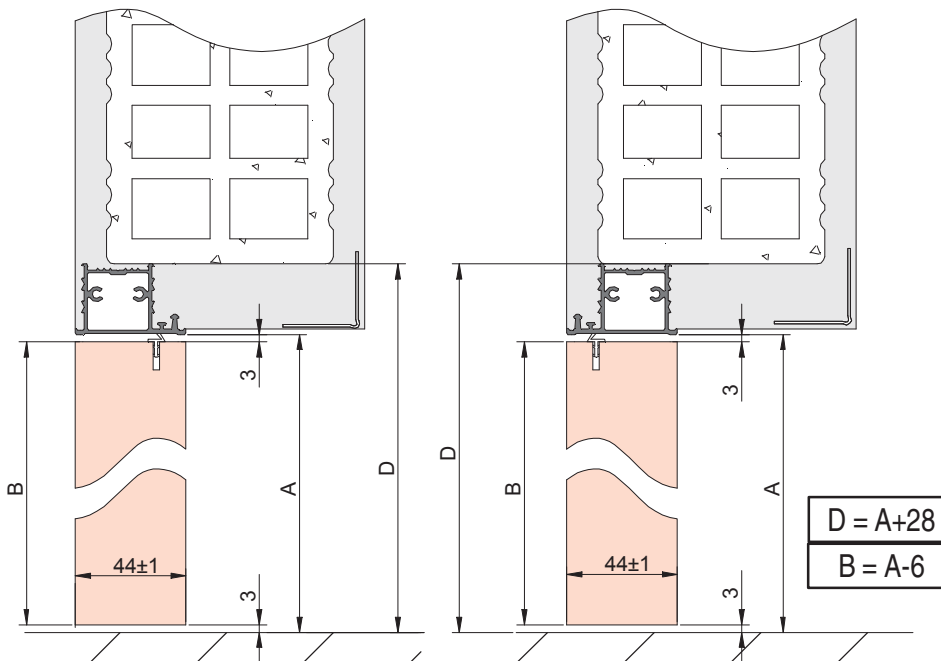
GUARDAVIVOS RECOMENDADOS (NO INCLUIDOS)
Corner bead is advised (Not included)

PUERTA A EMPUJAR / Push door assembly /



GUARDAVIVOS RECOMENDADOS (NO INCLUIDOS)
Corner bead is advised (Not included)

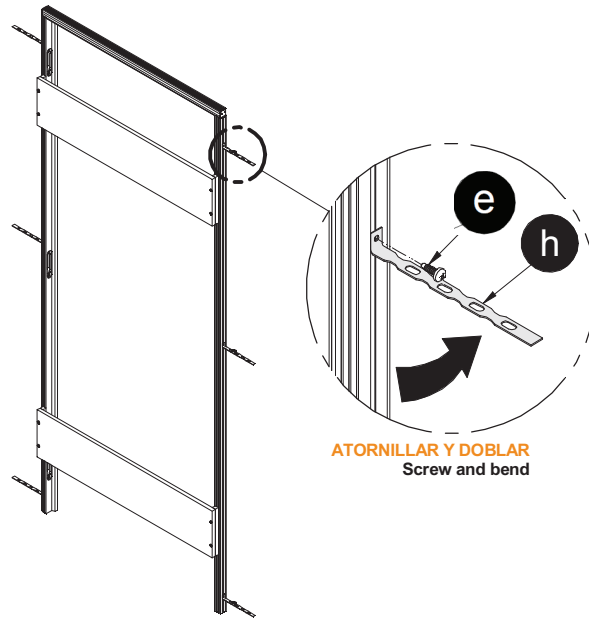
PUERTA A TIRAR / Pull door assembly /



PUERTA A TIRAR / Pull door assembly /

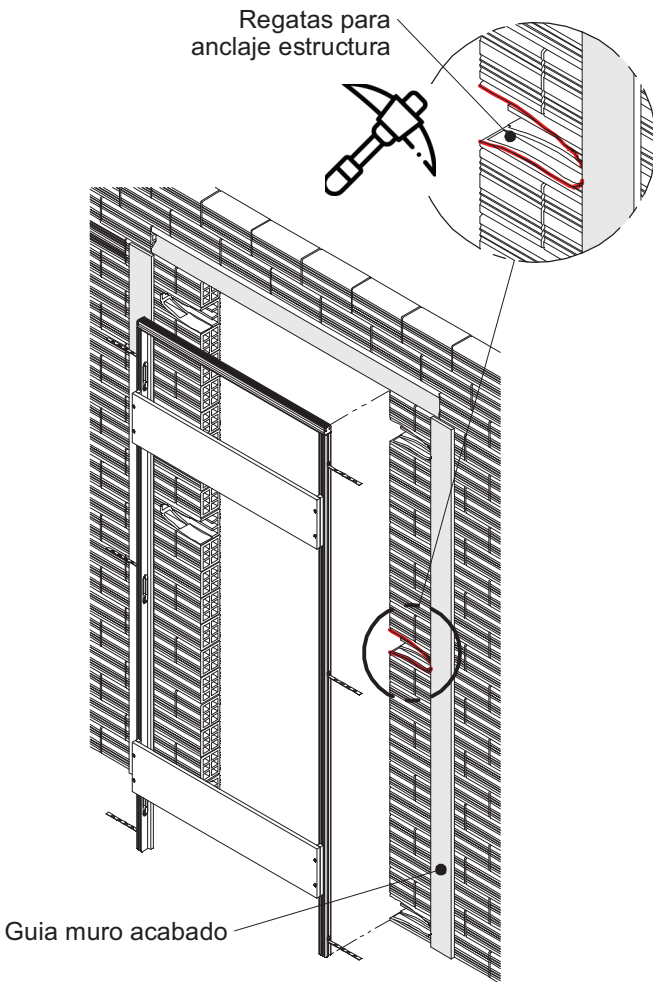
PUERTA A EMPUJAR / Push door assembly /

1 MONTAJE PLETINAS / Plates assembly / Assemblage des plaques



ATORNILLAR Y DOBLAR
Screw and bend

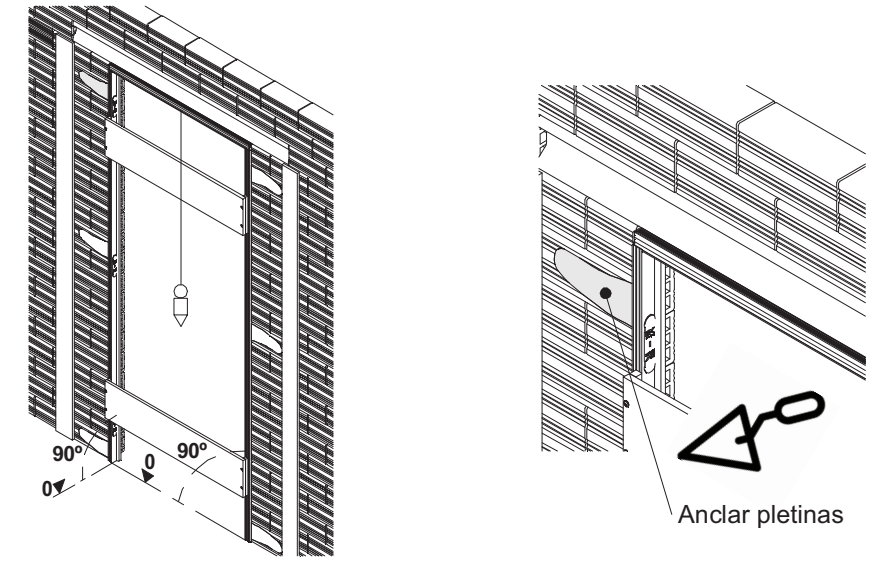
2 MONTAJE A ESTRUCTURA / Structure assembly /



Regatas para anclaje estructura

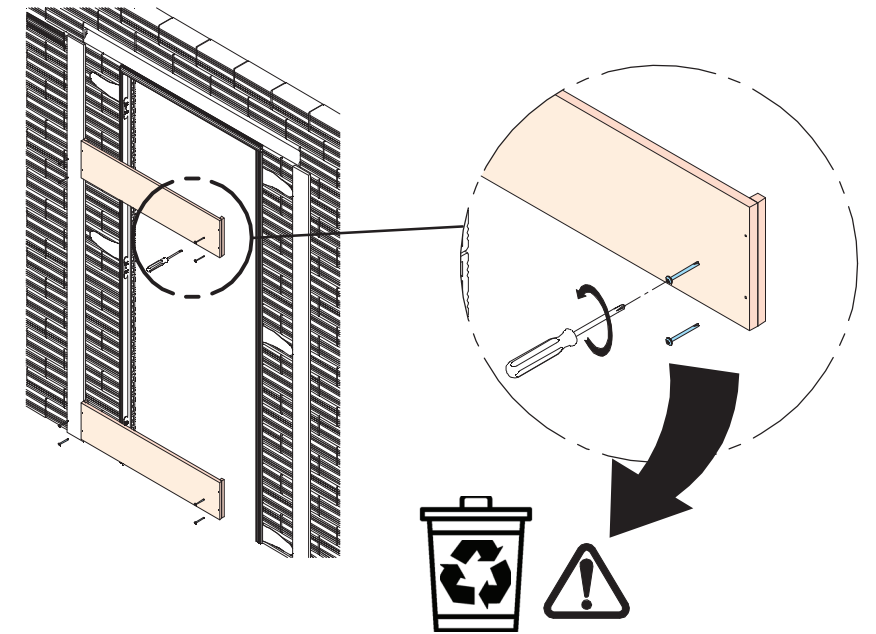
Guia muro acabado

Alinear con guias muro acabado



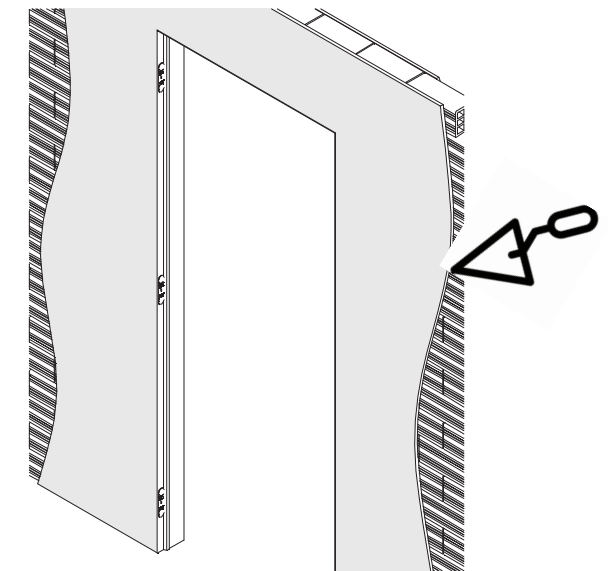
Anclar pletinas

3 ELIMINAR SEPARADORES / Removing spacers /



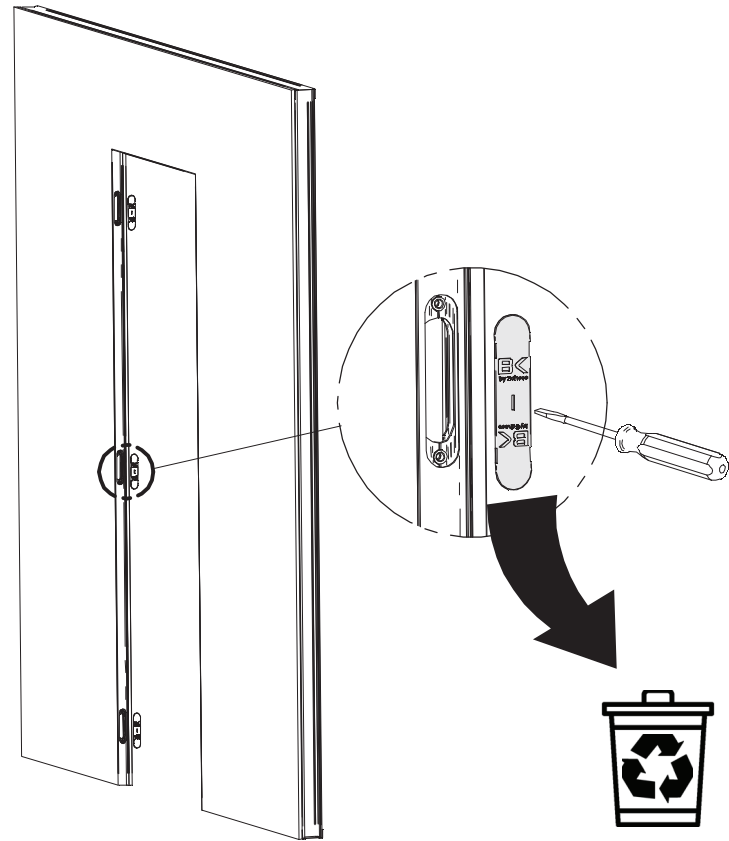
REMOVER SOLAMENTE DESPUES DEL COMPLETO ANCLAJE
Remove only after fully fixing

4 ACABADO MURO / Wall finishing /

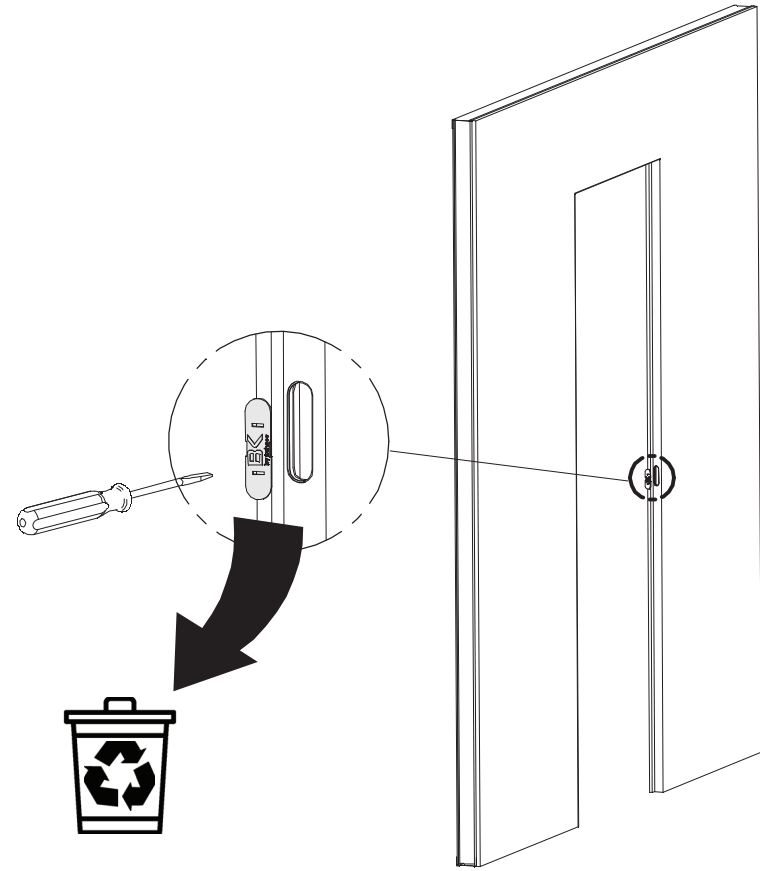


MONTAJE PUERTA / Door Assembly /

1 QUITAR PROTECTORES / Cap removal /

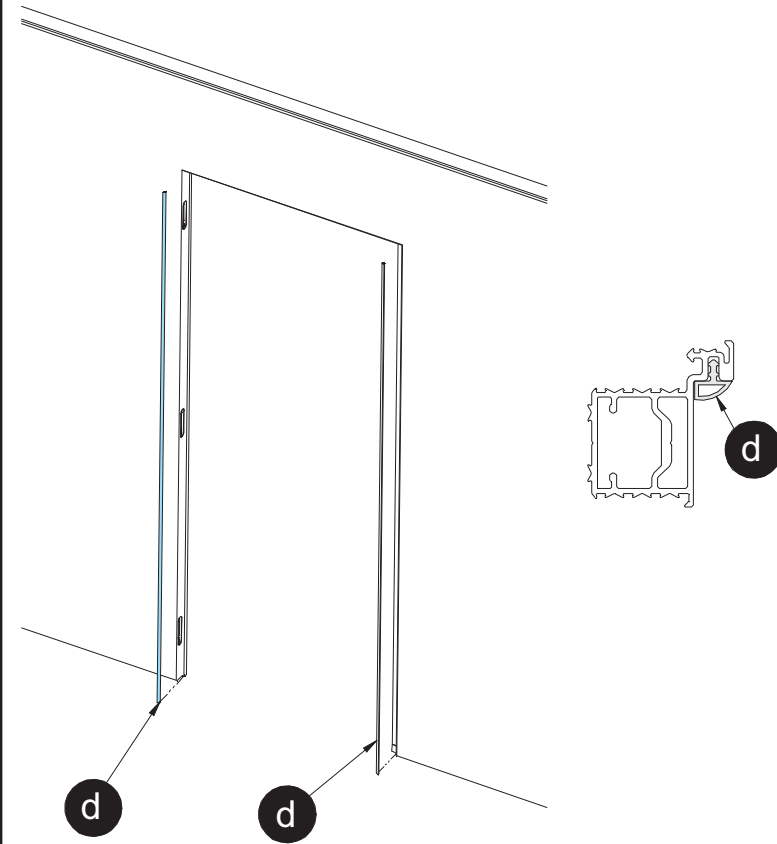


TAPONES BISAGRAS / Hinges caps /

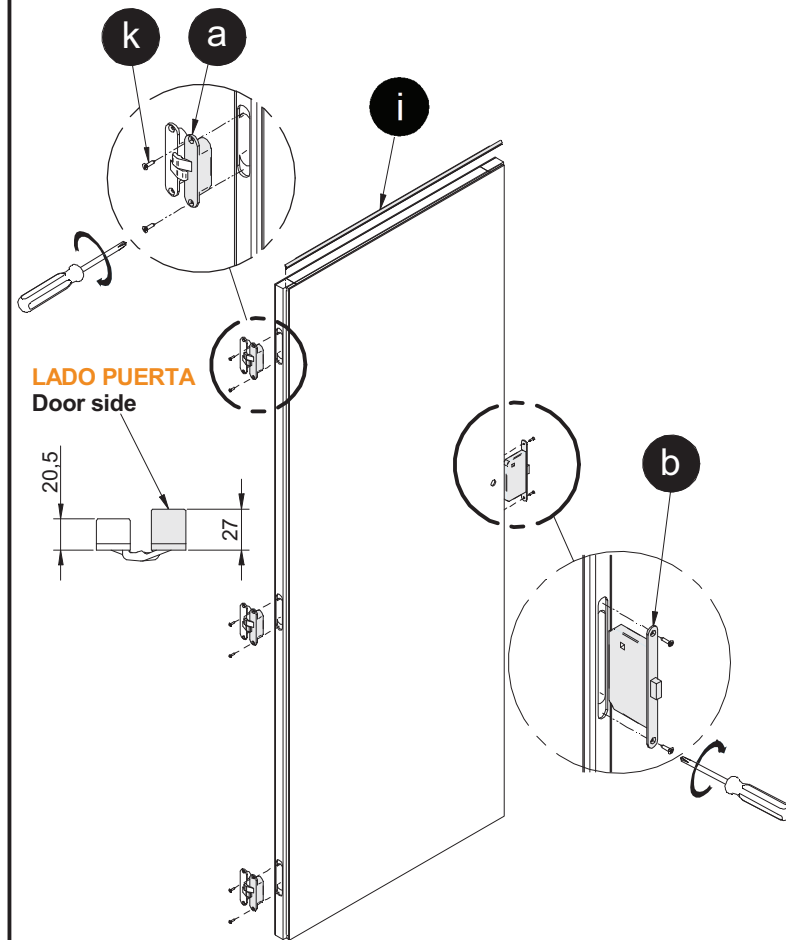


TAPON CERRADURA / Lock cap /

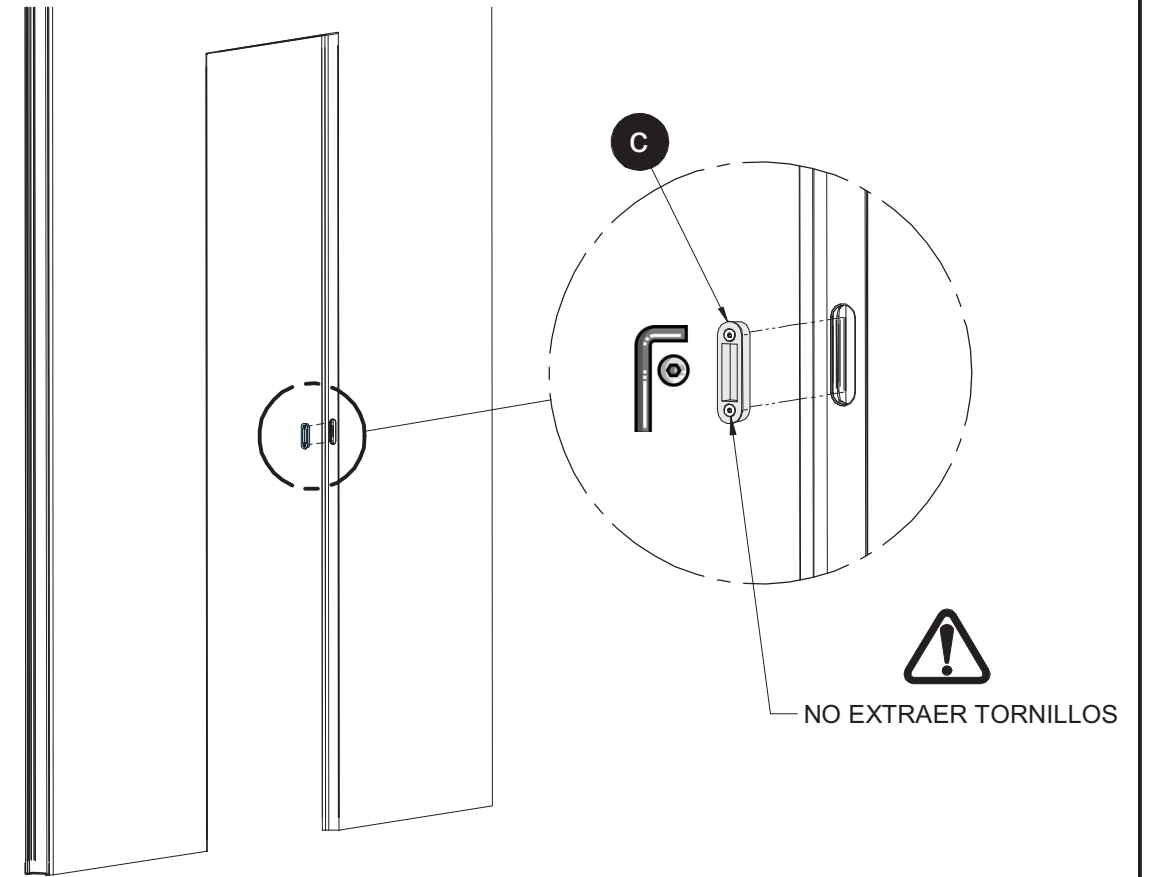
2 MONTAJE JUNTAS / Gasket assembly /



3 MONTAJE HERRAJES PUERTA / Door hardware assembly /



4 MONTAJE TOPE CERRADURA / Lock striker assembly /



5 MONTAJE PUERTA / Door assembly /

